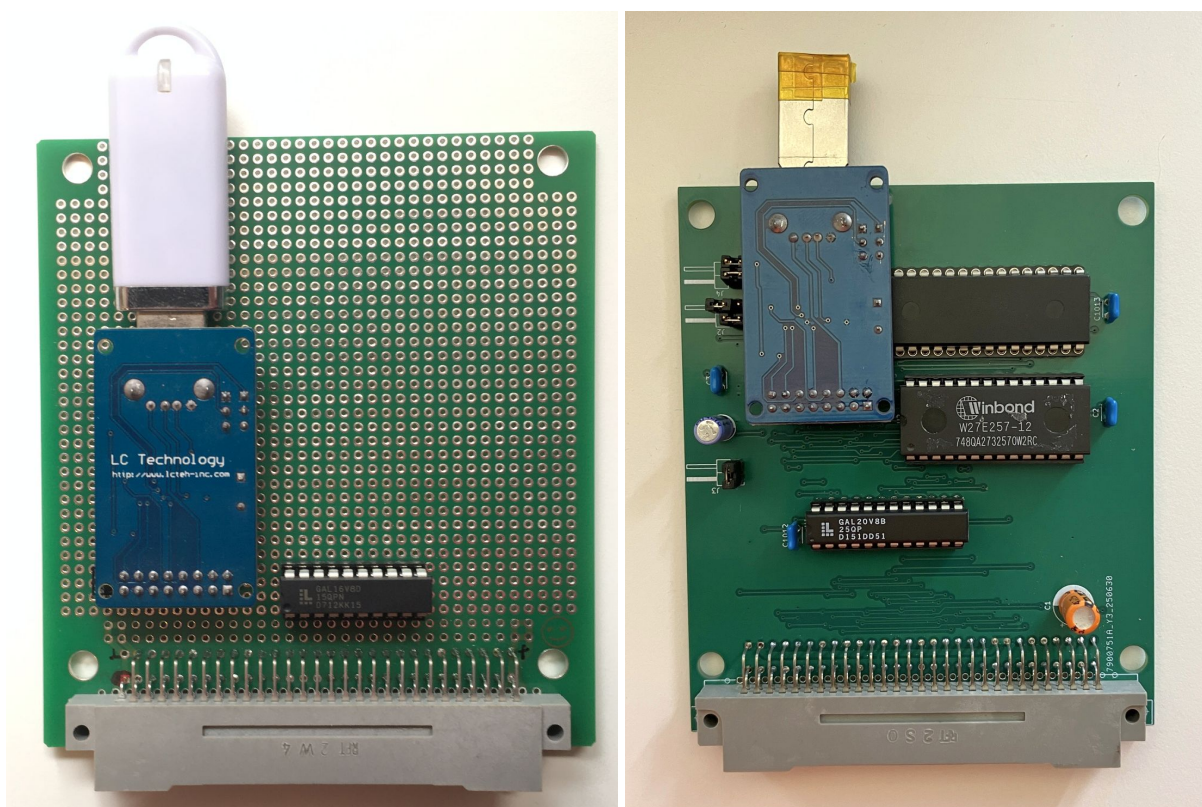


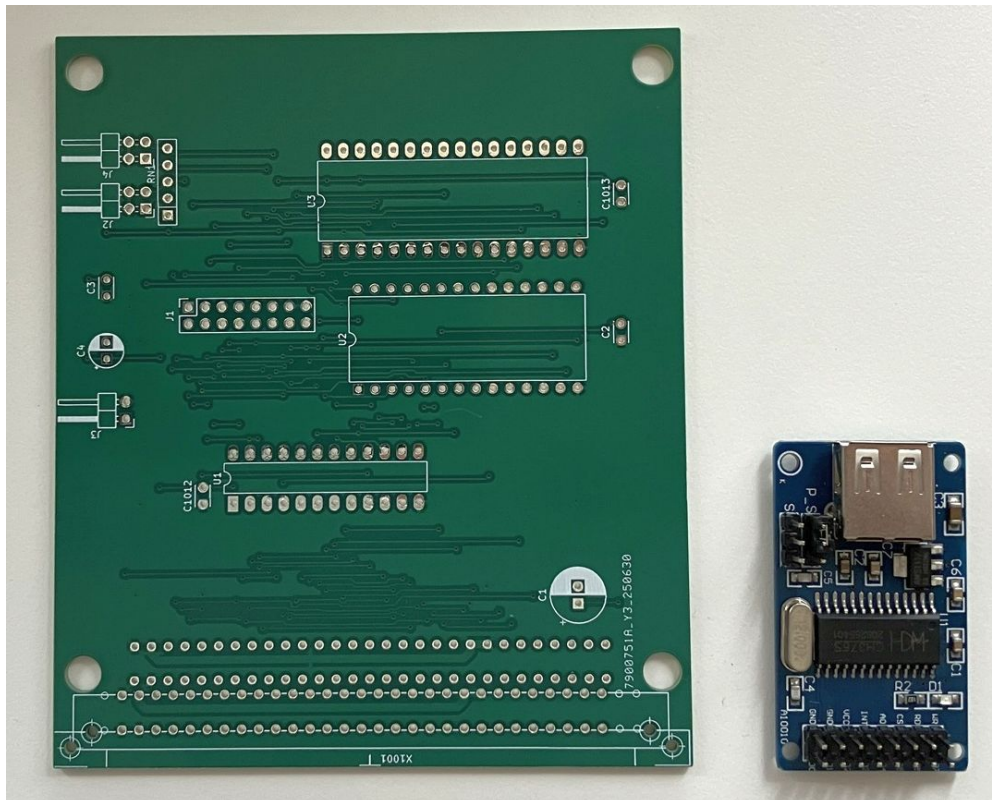
USB-Modul mit CH376

Seit einigen Jahren gibt es mit dem CH376 eine alternative zum VDIP-USB-Interface. Der CH376 ist ein Mikrocontroller für USB-Speicher und SD-Karten.

2024 wurde die Software [VDIP-OS](#) i.W. durch R.Hecht, basierend auf dem Micro-Expander-Modul von Bruce Abbott, an die neue Hardware mit CH376 angepasst 😊

Nach einigen Jahren Stillstand in der Entwicklung eines Moduls gibt es jetzt (2025) endlich eine Leiterplatte von felge1966 zum Nachbau. Das Modul enthält neben dem CH376 noch 32K RAM (4000-BFFF) und 10K ROM (C000-E7FF) mit dem [USB-OS](#).





einfaches Modul,nur CH376-Aufsatz, Platine von „felge“, und das benötigte USB-CH376-Modul

Alternativ: in <https://www.robotrontechnik.de/html/forum/thwb/showtopic.php?threadid=19015> hat „Hobi“ in Eintrag 022 ein kleines Modul mir ROM und RAM vorgestellt mit minimaler Hardware, was nur noch um ein Port-Signal für den CH376 erweitert werden muss.

Downloads

- techn. Unterlagen zum Modul (ROM-Inhalt, Schaltplan, Bestückungsplan)
ch376-modul.zip
- bzw. aktuell unter https://github.com/felge1966/Kleincomputer/tree/main/KC87/USB_CH376
- Software f. USB-Stick [USB-OS](#)
 - Binär-Version
usb-os-bin.zip
, enthält auch aktuellen ROM-Inhalt für den Modul-ROM
 - Handbuch
usb-os.pdf

technische Daten

Das Modul kann am Z1013 und am Z9001 gesteckt werden. Es ist eine variable Bestückung bzgl. ROM möglich. Kommt ein ROM 27128/27256 zum Einsatz, kann über Jumper ein 10K-Bereich ausgewählt werden, der aktiviert wird.

Port	28h..2Fh CH376
------	----------------

RAM	4000-BFFF (32k), 4000-E7FF (48k)
ROM	C000-E7FF (10k)

Die Portadr. gilt für Z9001 und Z1013.

Jumper auf der Platine v.o.n.u.

JP4 ROM SEL	3-4	Adressleitung A14 des ROMs, gesteckt: L, offen H
JP4 ROM SEL	1-2	Adressleitung A15 des ROMs, gesteckt: L, offen H
JP2 RAM SEL	3-4	RAM ON, gesteckt: RAM des Moduls aktiv, offen RAM deaktiviert
JP2 RAM SEL	1-2	RAM 48K, gesteckt: RAM im Bereich C000-E7FF, offen ROM im Bereich C000-E7FF
JP3 ROMDI	1-2	gesteckt: Ausblenden eingebauter BASIC-ROM, muss beim KC87 gesteckt sein, beim Z9001 muss der Jumper offen bleiben

„RAM 48K“ ist momentan noch nicht im GAL umgesetzt!

Aufbauhinweise

- Unterlagen zum Modul gibt es unter https://github.com/felge1966/Kleincomputer/tree/main/KC87/USB_CH376
- Man braucht ein CH376-Module mit 6pol. Jumperfeld (s.u., erste Variante)
- Das CH376-Modul wird im Parallel-Modus betrieben (JP P_S in Stellung P).
- Der RAM-Baustein ist ein 628128 (128k x 8Bit SRAM, z.B. AS6C1008-55SIN, BS62LV4006PI55, WS628128LLPG). Es sollte eine extra flache Fassung genutzt werden, da er sonst mit dem Quarz des CH376-Moduls kollidiert. Oder man lötet den RAM direkt ohne Fassung ein.
- Als Jumper sollten abgewinkelte Exemplare genutzt werden.
- Das Widerstandsnetzwerk 4x10k sollte entweder eine niedrige Bauform haben oder aber flach auf der Platine montiert werden. Ich habe mangels passendem Widerstandsnetzwerk 4 einzelne Widerstände genommen.

Die Platine ist am CH376-Modul recht gedrängt. Zukünftige Platinen sollten hier mehr Platz für das CH376-Modul lassen; auch ist es sinnvoll, Aussparungen auf der Leiterplatte für den USB-Anschluss und das S/P-Jumperfeld vorzusehen, so dass das Modul direkt auf die Platine aufgelötet werden kann und damit die Gesamthöhe so klein bleibt, dass alles in ein originales Modulgehäuse passt. →

<https://rc2014.co.uk/modules/ch375-usb-storage/>

Die Datei **CH376_RR_2.jed** wird in einen GAL 20V8 gebrannt.

Als ROM kommt ein beliebiger Typ 2764..27512 zum Einsatz (8K Byte .. 64KByte). Die Datei ch376os.rom wird in den ROM gebrannt; je nach gewünschtem 16K-Bereich muss man die Adresse im ROM passend wählen. Mit den beiden Jumpern J4 wird der 16K-Bereich ausgewählt, Standard ist beide Jumper gesteckt (A14 und A14 L), d.h. das USB-OS wird ab ROM-Adresse 0 gebrannt. Ein 128K-ROM hat bei mir nicht funktioniert, ein EEPROM Winbond W27E257 arbeitet tadellos.

Jeder Bereich des Moduls (RAM, ROM, CH376) kann einzeln in Betrieb genommen und getestet werden. Bei einem sauberen Aufbau sollte es keine Probleme geben. Das Modul muss sich beim Einschalten des Rechners mit „EOS>“ melden.

Mit einfachen I/O-Abfragen kann die Funktion geprüft werden

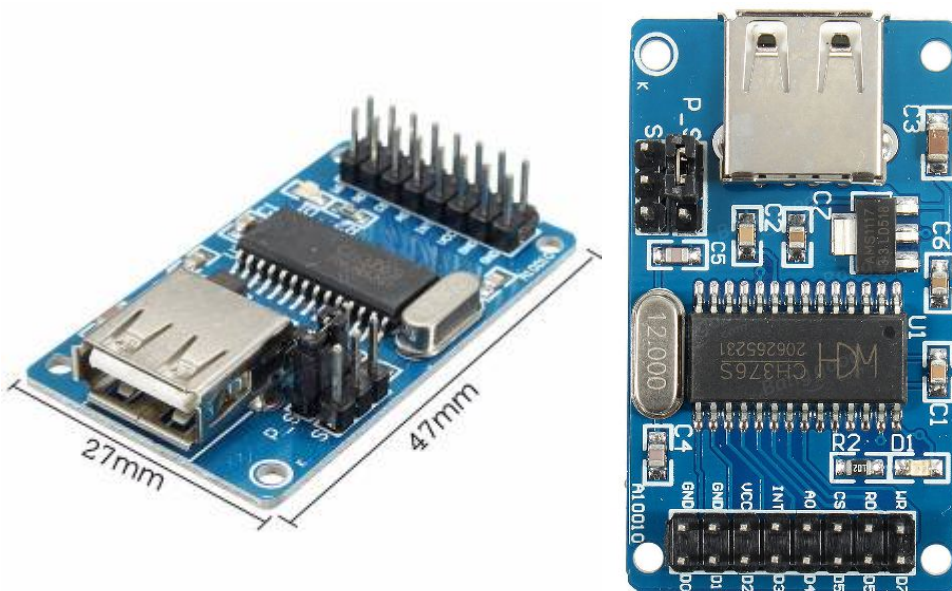
```
IN 29 --> 80 device status
OUT 29 1
IN 28 --> 43 chip version (>28)
OUT 29 6
OUT 28 55
IN 28 --> AA (bit reverse)
```

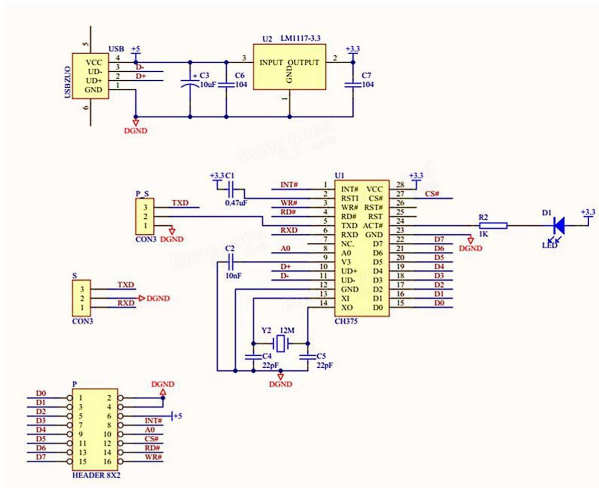
CH376-Module

Der CH376 ist ein Controller für kleine Mikrocomputersysteme zum Lesen und Schreiben von Dateien auf USB-Disk oder SD-Karte. Der CH376 unterstützt den USB-Gerätemodus und den USB-Host-Modus, ist dabei kompatibel mit USB V2.0. Der CH376 unterstützt drei Kommunikationsschnittstellen: 8-Bit-parallel, SPI oder asynchron seriell. Mikrocomputersysteme können den CH376-Chip über eine der genannten Kommunikationsschnittstellen steuern und auf Dateien oder Dateien auf USB-Disk oder SD-Karte zugreifen. Der CH376 unterstützt FAT16 und FAT32, allg. das FAT12-Dateisystem mit Unterverzeichnissen und kurzen (8.3)-Dateinamen.

Der USB-Gerätemodus von CH376 ist vollständig mit dem CH372-Chip kompatibel, und der USB-Hostmodus von CH376 ist grundsätzlich mit dem CH375-Chip kompatibel.

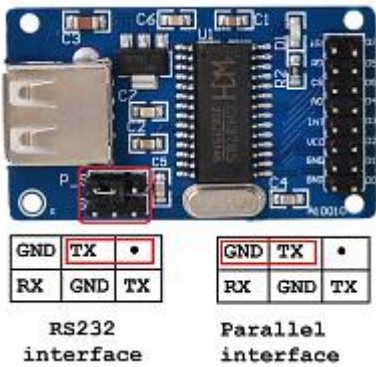
Man könnte den Chip direkt verwenden, er kann auch mit +5V betrieben werden, doch für ca 3 Euro gibt es fertig aufgebaute Module, die per Pfostenstecker mit der eigenen Hardware verbunden werden. Ich habe mich für folgende Variante entschieden: „USB Control Transfer 6MHz CH376S U-Disk Read Write Module for Arduino“ (CH375-kompatible Module).



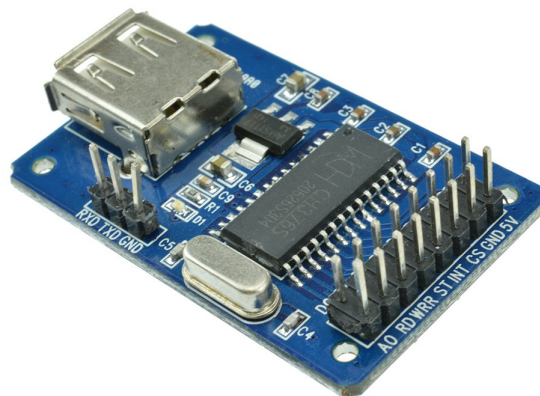
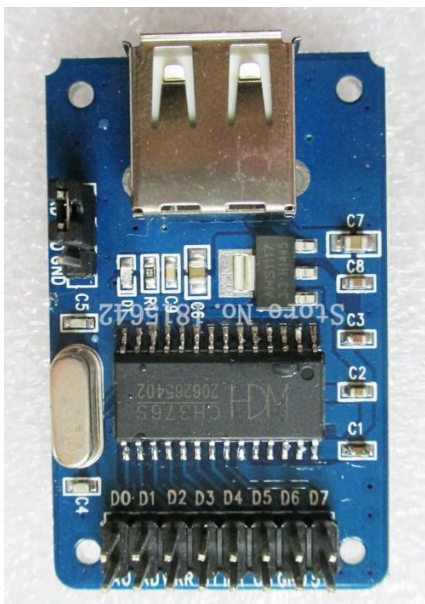


Modul, Draufsicht, Schaltplan (gilt auch für die Variante mit 376S)

Bedeutung der Steckverbinder:



Achtung: Es gibt ähnliche „CH376S U DISK READ WRITE MODULE“, die aber eine andere Steckverbinderbelegung und auch nur einen Jumper haben. Es gibt auch einen Reset-Pin. Das muss bei der Verdrahtung beachtet werden!



Größe: 50mm x 34mm

Pin-Reihen (spiegelverkehrt zum Modul, das wird ja mit der Leiterseite nach oben aufgesteckt!)

Variante 1 (ohne Reset, mit 6pol. Jumperfeld)

WR	RD	CS	A0	INT	VCC	GND	GND
D7	D6	D5	D4	D3	D2	D1	D0

Variante 2 (mit Reset, mit 3pol. Jumperfeld)

D7	D6	D5	D4	D3	D2	D1	D0
5V	GND	CS	INT	RST	WR	RD	A0

Der CH376 kann direkt an den Z80-Bus angeschlossen werden (nur Port-Selektion nötig, die restl. Anschlussleitungen D7..D0, RD, WR, A0 gehen direkt zum Z80-BUS).

Unterlagen

- Produktseite: <http://www.wch.cn/product/CH376.html>
- Anleitung CH376 (engl): ch376ds1.pdf http://www.wch.cn/downloads/CH376DS1_PDF.html
- zusätzliche Unterlagen + C-Code f. Microcontroller (8051), leider in chinesisich: http://www.wch.cn/downloads/CH376EVT_ZIP.html

Es gibt auch den zweiten Teil der Anleitung CH376DS2.PDF auf obiger Produktseite, ebenfalls leider nur in chinesisich: Beschreibung der grundlegenden Übertragungsbefehle und Beschreibung der externen Firmware des Gerätemodus. Mit google translate kann man die PDF übersetzen.

Arduino

- Arduino-Library: <https://github.com/djuseeq/Ch376msc>

Z80-Anschluss

Bruce Abbott hat für seinen Mattel Aquarius ein Micro-Expander-Modul entwickelt. Sein Modul umfasst 32k RAM, 4x16k ROM und obiges CH376-USB-Modul. Auf einer zweiten Leiterplatte ist ein Soundchip AY-3-8910 und ein zweites CH376-USB-Modul. Auf der Webseite gibt es komplette Z80-Assemblerquellen.

- http://www.bhabbot.net.nz/micro_expander.html
- archive: https://web.archive.org/web/20220126104846/http://www.bhabbot.net.nz/micro_expander.html

RookieDrive für MSX

Ein virtuelles Disketten-Laufwerk für MSX-Computer. Disketten liegen als .DSK image files (720kByte) auf einem USB-Stick. Es kommt obiges CH376-Modul zum Einsatz.

<http://rookiedrive.com/en/>, unter <https://github.com/Konamiman/RookieDrive-FDD-ROM> liegen die

Assemblerquellen (rom1)

CP/M

Mittlerweile ist das Modul bei den Z80-Fans bekannt und wird auch genutzt. Ich habe zwei interessante Ansätze zum Thema CP/M gefunden:

- <https://github.com/gotaproblem/Z80Playground>
Ein orig. CP/M mit Diskettenimages A.DSK ... D.DSK auf dem USB-Stick
- <https://github.com/z80playground/cpm-fat>
ein neues BDOS, das direkt auf das FAT-Filesystem zugreift. Die CP/M-Dateien liegen so alle in Verzeichnissen A\...P\ auf dem USB-Stick. Allerdings werden keine direkten BIOS-Aufrufe unterstützt?

From:

<https://hc-ddr.hucki.net/wiki/> - **Homecomputer DDR**

Permanent link:

https://hc-ddr.hucki.net/wiki/doku.php/z9001/module_sonstige/usbmodul?rev=1754646690

Last update: **2025/08/08 09:51**

