

USB-Modul mit CH376

Als Alternative zum VDIP, und mit wesentlich weniger zusätzlicher Hardware (nur Port-Selektion nötig, die restl. Anschlussleitungen D7..D0, RD, WR, A0 gehen direkt zum Z80-BUS)

Das Modul ist aktuell in Entwicklung. Geplant sind noch 32K RAM (4000-BFFF) und 8K ROM (C000-E7FF) mit USB-OS auf dem Modul.

 **Fix Me!**

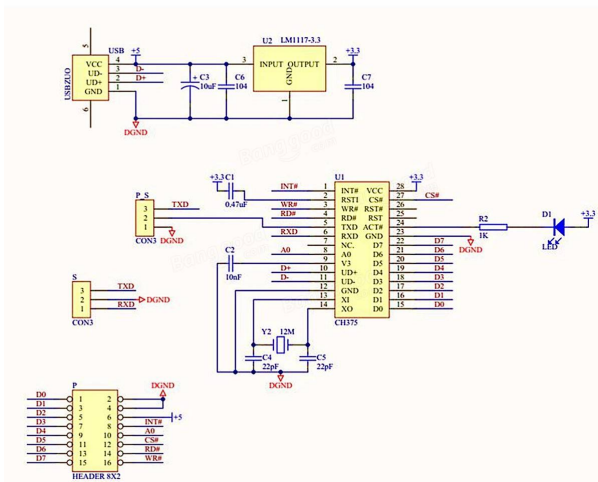
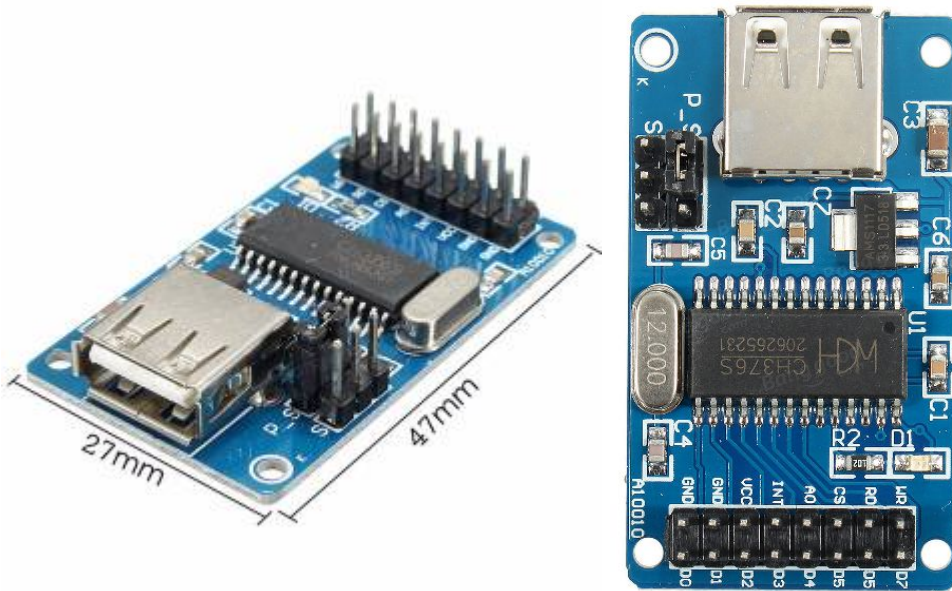


CH376

Der CH376 ist ein Controller für kleine Mikrocomputersysteme zum Lesen und Schreiben von Dateien auf USB-Disk oder SD-Karte. Der CH376 unterstützt den USB-Gerätmodus und den USB-Host-Modus, ist dabei kompatibel mit USB V2.0. Der CH376 unterstützt drei Kommunikationsschnittstellen: 8-Bit-parallel, SPI oder asynchron seriell. Mikrocomputersysteme können den CH376-Chip über eine der genannten Kommunikationsschnittstellen steuern und auf Dateien oder Dateien auf USB-Disk oder SD-Karte zugreifen. Der CH376 unterstützt FAT16 und FAT32, allg. das FAT12-Dateisystem mit Unterverzeichnissen und kurzen (8.3)-Dateinamen.

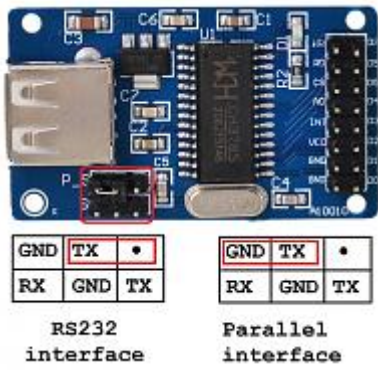
Der USB-Gerätmodus von CH376 ist vollständig mit dem CH372-Chip kompatibel, und der USB-Hostmodus von CH376 ist grundsätzlich mit dem CH375-Chip kompatibel.

Man könnte den Chip direkt verwenden, er kann auch mit +5V betrieben werden, doch für ca 3 Euro gibt es fertig aufgebaute Module, die per Pfostenstecker mit der eigenen Hardware verbunden werden. Ich habe mich für folgende Variante entschieden (CH375-kompatible Module):

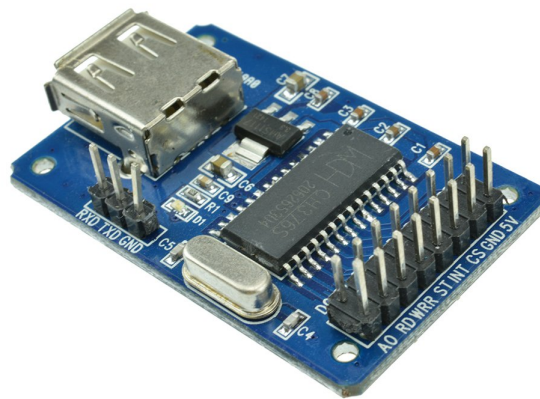
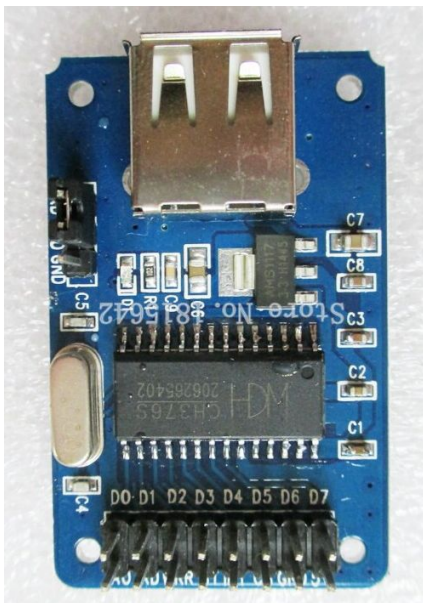


Modul, Draufsicht, Schaltplan (gilt auch für die Variante mit 376S)

Bedeutung der Steckverbinder:



Achtung: Es gibt ähnliche „CH376S U DISK READ WRITE MODULE“, die aber eine andere Steckverbinderbelegung und auch nur einen Jumper haben. Es gibt auch einen Reset-Pin. Das muss bei der Verdrahtung beachtet werden!



Größe: 50mm x 34mm

Pin-Reihen

die beiden oberen Reihen: Variante 1 (ohne Reset, mit 6pol. Jumperfeld)
 die beiden unteren Reihen: Variante 2 (mit Reset, mit 3pol. Jumperfeld)

Pins spiegelverkehrt zum Modul, das wird ja mit der Leiterseite nach oben aufgesteckt.

WR	RD	CS	A0	INT	VCC	GND	GND
D7	D6	D5	D4	D3	D2	D1	D0
5V	GND	CS	INT	RST	WR	RD	A0

Unterlagen

- Produktseite: <http://www.wch.cn/product/CH376.html>
- Anleitung CH376 (engl): ch376ds1.pdf http://www.wch.cn/downloads/CH376DS1_PDF.html
- zusätzliche Unterlagen + C-Code f. Microcontroller (8051), leider in chinesischn:

http://www.wch.cn/downloads/CH376EVT_ZIP.html

Es gibt auch den zweiten Teil der Anleitung CH376DS2.PDF auf obiger Produktseite, ebenfalls leider nur in chinesisich: Beschreibung der grundlegenden Übertragungsbefehle und Beschreibung der externen Firmware des Gerätemodus. Mit google translate kann man die PDF übersetzen.

Arduino

- Arduino-Library: <https://github.com/djuseeq/Ch376msc>

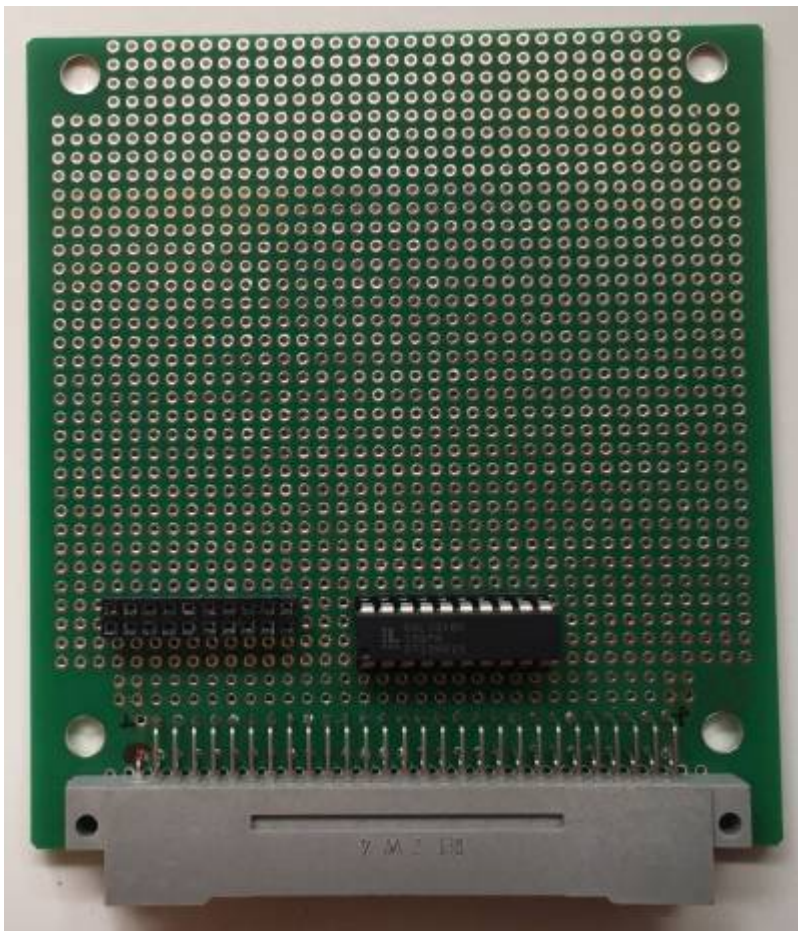
Z80-Anschluss

Bruce Abbott hat für seinen Mattel Aquarius ein Micro-Expander-Modul entwickelt. Sein Modul umfasst 32k RAM, 4x16k ROM und ein CH376-USB-Modul. Auf einer zweiten Leiterplatte ist ein Soundchip AY-3-8910 und ein zweites CH376-USB-Modul. Auf der Webseite gibt es komplette Z80-Assemblerquellen.

* http://www.bhabbot.net.nz/micro_expander.html

Inbetriebnahme

Das CH376-Modul wird im Parallel-Modus betrieben (JP P_S Stellung P)



Erster Test:



die minimalistische Hardware funktioniert

Der GAL selektiert lediglich Port 40h+41h, ansonsten gehen die Anschlüsse des Moduls direkt an den BUS. Anstelle eines GAL können auch diskrete TTL-Schaltkreise für die Portselektion und Ansteuerlogik genutzt werden.

Mit einfachen I/O-Abfragen kann die Funktion geprüft werden

```
IN 41 --> 80 device status
OUT 41 1
IN 40 --> 43 chip version (>40)
OUT 41 6
OUT 40 55
IN 40 --> AA (bit reverse)
```

GAL-Logik:

```
CH376 = /IORQ * /RD * /A7 * A6 * /A5 * /A4 * /A3 * /A2
+ /IORQ * /WR * /A7 * A6 * /A5 * /A4 * /A3 * /A2; /IORQ * (/RD + /WR) *
Port 40h
```

CP/M

Mittlerweile ist das Modul bei den Z80-Fans bekannt und wird auch genutzt. Ich habe zwei interessante Ansätze zum Thema CP/M gefunden:

- <https://github.com/gotaproblem/Z80Playground>
Ein orig. CP/M mit Diskettenimages A.DSK ... D.DSK auf dem USB-Stick
- <https://github.com/z80playground/cpm-fat>
ein neues BDOS, das direkt auf das FAT-Filesystem zugreift. Die CP/M-Dateien liegen so alle in Verzeichnissen A\...P\ auf dem USB-Stick. Allerdings werden keine direkten BIOS-Aufrufe unterstützt?

Last update:
2022/01/31 08:52 z9001:module_sonstige:usbmodul https://hc-ddr.hucki.net/wiki/doku.php/z9001/module_sonstige/usbmodul?rev=1643619134

From:
<https://hc-ddr.hucki.net/wiki/> - **Homecomputer DDR**

Permanent link:
https://hc-ddr.hucki.net/wiki/doku.php/z9001/module_sonstige/usbmodul?rev=1643619134

Last update: **2022/01/31 08:52**

