

# USB-Modul mit CH376

Als Alternative zum VDIP, und mit wesentlich weniger zusätzlicher Hardware (nur Port-Selektion nötig, die restl. Anschlussleitungen D7..D0, RD, WR, A0 gehen direkt zum Z80-BUS)

Das Modul ist aktuell in Entwicklung. Geplant sind noch 32K RAM (4000-BFFF) und 8K ROM (C000-E7FF) mit USB-OS auf dem Modul.

 **Fix Me!**



## CH376

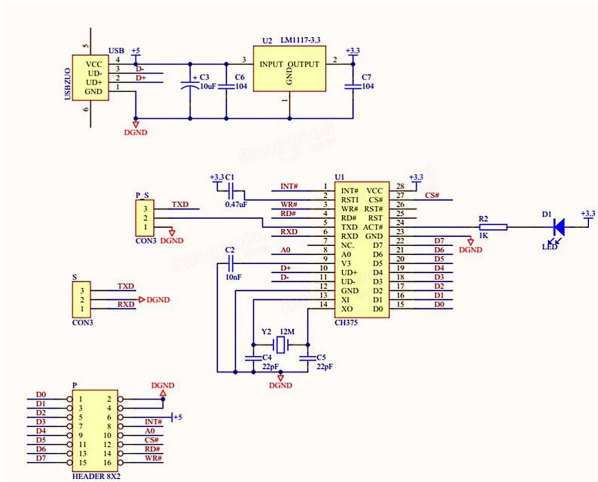
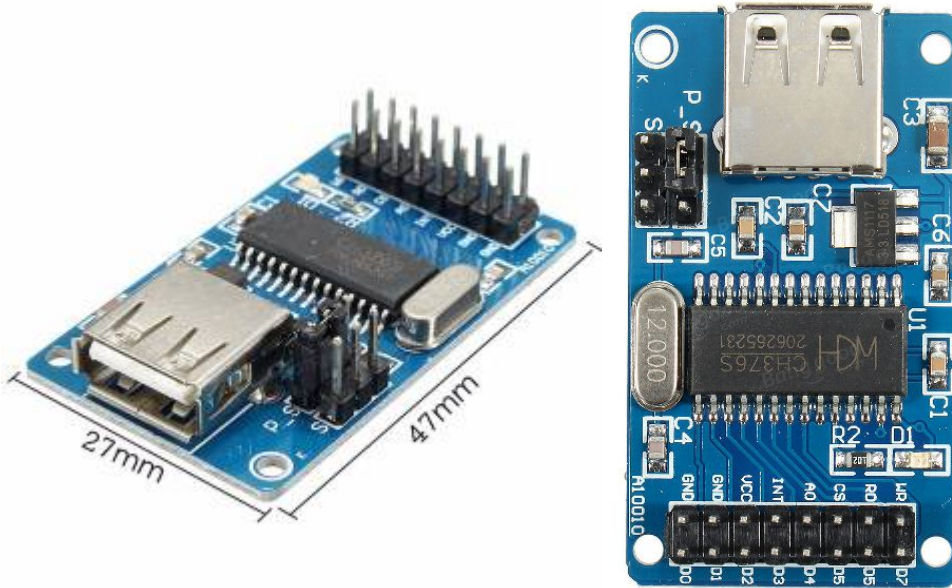
Der CH376 ist ein Controller für kleine Mikrocomputersysteme zum Lesen und Schreiben von Dateien auf USB-Disk oder SD-Karte. Der CH376 unterstützt den USB-Gerätemodus und den USB-Host-Modus, ist dabei kompatibel mit USB V2.0. Der CH376 unterstützt drei Kommunikationsschnittstellen: 8-Bit-parallel, SPI oder asynchron seriell. Mikrocomputersysteme können den CH376-Chip über eine der genannten Kommunikationsschnittstellen steuern und auf Dateien oder Dateien auf USB-Disk oder SD-Karte zugreifen. Der CH376 unterstützt FAT16 und FAT32, allg. das FAT12-Dateisystem mit Unterverzeichnissen und kurzen (8.3)-Dateinamen.

Last update:

2021/06/21 29001:module\_sonstige:usbmodul [https://hc-ddr.hucki.net/wiki/doku.php/z9001/module\\_sonstige/usbmodul?rev=1624279144](https://hc-ddr.hucki.net/wiki/doku.php/z9001/module_sonstige/usbmodul?rev=1624279144)  
12:39

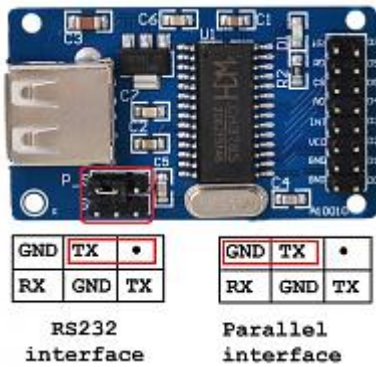
Der USB-Gerätmodus von CH376 ist vollständig mit dem CH372-Chip kompatibel, und der USB-Hostmodus von CH376 ist grundsätzlich mit dem CH375-Chip kompatibel.

Man könnte den Chip direkt verwenden, er kann auch mit +5V betrieben werden, doch für ca 3 Euro gibt es fertig aufgebaute Module, die per Pfostenstecker mit der eigenen Hardware verbunden werden. Ich habe mich für folgende Variante entschieden (CH375-kompatible Module):

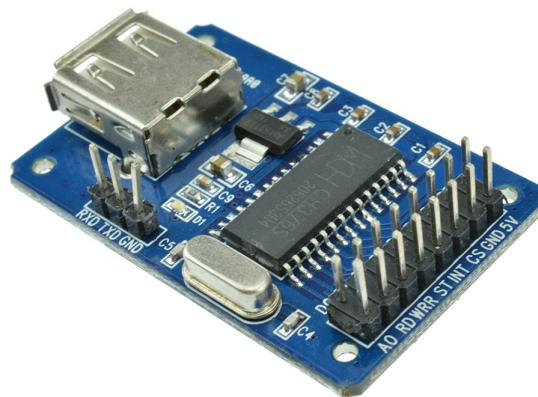
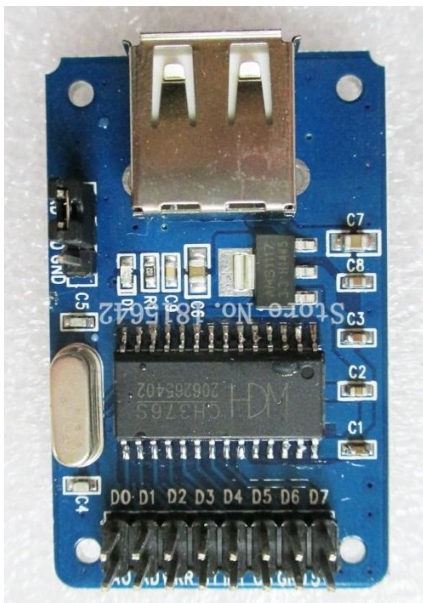


Modul, Draufsicht, Schaltplan (gilt auch für die Variante mit 376S)

Bedeutung der Steckverbinder:



**Achtung:** Es gibt ähnliche Module, die aber eine andere Steckverbinderbelegung und auch nur einen Jumper haben. Das muss bei der Verdrahtung beachtet werden! Die meisten der bei ebay angebotenen „CH376S U DISK READ WRITE MODULE“ sind von dieser folgenden Variante:



Größe: 50mm × 34mm

Vermutlich ist das die bessere Lösung, da leichter erhältlich, und es gibt auch einen Reset-Pin.

## Unterlagen

- Produktseite: <http://www.wch.cn/product/CH376.html>
- Anleitung CH376 (engl): ch376ds1.pdf [http://www.wch.cn/downloads/CH376DS1\\_PDF.html](http://www.wch.cn/downloads/CH376DS1_PDF.html)
- zusätzliche Unterlagen + C-Code f. Microcontroller (8051), leider in chinesisich: [http://www.wch.cn/downloads/CH376EVT\\_ZIP.html](http://www.wch.cn/downloads/CH376EVT_ZIP.html)

Es gibt auch den zweiten Teil der Anleitung CH376DS2.PDF auf obiger Produktseite, ebenfalls leider nur in chinesisich: Beschreibung der grundlegenden Übertragungsbefehle und Beschreibung der externen Firmware des Gerätemodus. Mit google translate kann man die PDF übersetzen.

## Arduino

- Arduino-Library: <https://github.com/djuseeq/Ch376msc>

## Z80-Anschluss



**Bruce Abbott** hat für seinen Mattel Aquarius ein Micro-Expander-Modul entwickelt. Sein Modul umfasst 32k RAM, 4x16k ROM und ein CH376-USB-Modul. Auf einer zweiten Leiterplatte ist ein Soundchip AY-3-8910 und ein zweites CH376-USB-Modul. Auf der Webseite gibt es komplette Z80-Assemblerquellen.

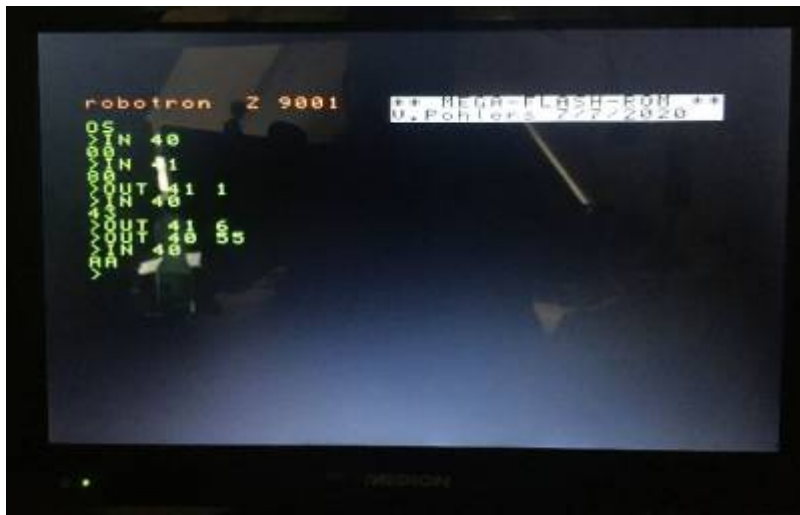
\* [http://www.bhabbott.net.nz/micro\\_expander.html](http://www.bhabbott.net.nz/micro_expander.html)

## Inbetriebnahme

Das CH376-Modul wird im Parallel-Modus betrieben (JP P\_S Stellung P)



Erster Test:



die minimalistische Hardware funktioniert

Der GAL selektiert lediglich Port 40h+41h, ansonsten gehen die Anschlüsse des Moduls direkt an den BUS. Anstelle eines GAL können auch diskrete TTL-Schaltkreise für die Portselektion und Ansteuerlogik genutzt werden.

Mit einfachen I/O-Abfragen kann die Funktion geprüft werden

```
IN 41 --> 80 device status
OUT 41 1
IN 40 --> 43 chip version (>40)
OUT 41 6
OUT 40 55
IN 40 --> AA (bit reverse)
```

GAL-Logik:

```
CH376 = /IORQ * /RD * /A7 * A6 * /A5 * /A4 * /A3 * /A2
+ /IORQ * /WR * /A7 * A6 * /A5 * /A4 * /A3 * /A2; /IORQ * (/RD + /WR) *
Port 40h
```

From:  
<https://hc-ddr.hucki.net/wiki/> - Homecomputer DDR

Permanent link:  
[https://hc-ddr.hucki.net/wiki/doku.php/z9001/module\\_sonstige/usbmodul?rev=1624279144](https://hc-ddr.hucki.net/wiki/doku.php/z9001/module_sonstige/usbmodul?rev=1624279144)

Last update: 2021/06/21 12:39

