

USB-Modul mit CH376

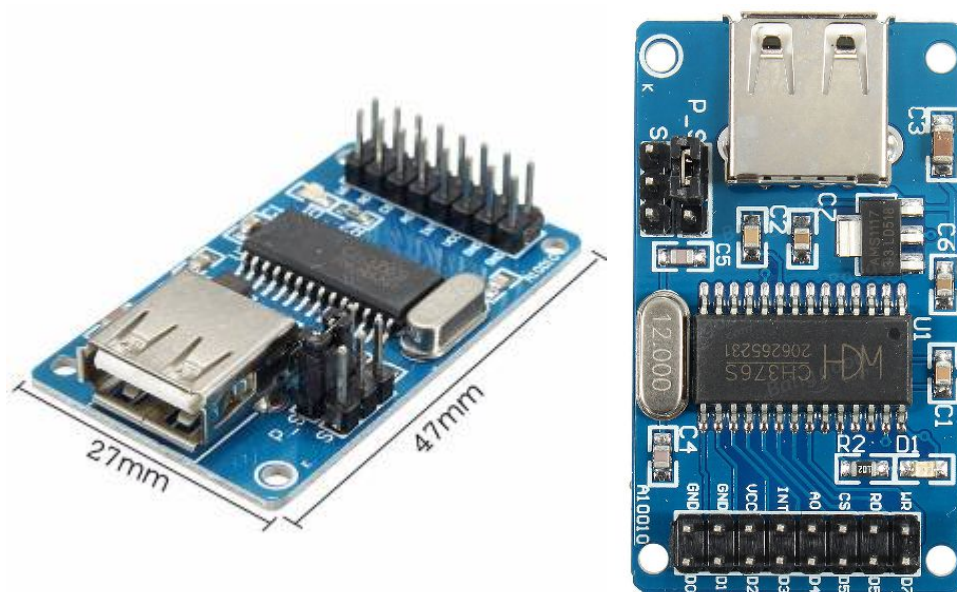
Als Alternative zum VDIP, und mit wesentlich weniger zusätzlicher Hardware (nur Port-Selektion nötig, die restl. Anschlussleitungen D/..D0, RD, WR, A0 gehen direkt zum Z80-BUS)

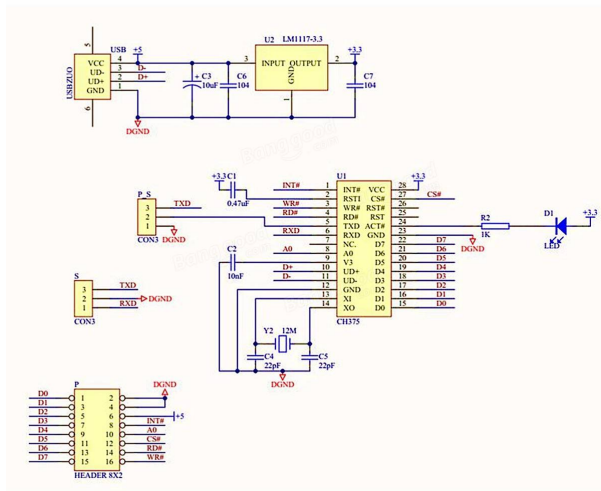
Fix Me!

Der CH376 ist ein Chip zum Lesen und Schreiben von Dateien auf einer USB-Disk oder SD-Karte in einem Mikrocomputersystem verwendet wird. CH376 unterstützt den USB-Gerätmodus und den USB-Host-Modus, kompatibel mit USB V2.0. Der CH376 unterstützt drei Kommunikationsschnittstellen: 8-Bit-Parallelschnittstelle, SPI-Schnittstelle oder asynchrone serielle Schnittstelle. Controller wie MCU / DSP / MCU / MPU können den CH376-Chip über eine der genannten Kommunikationsschnittstellen steuern und auf Dateien oder Dateien auf U-Disk oder SD-Karte zugreifen. Der CH376 unterstützt FAT16 und FAT32, allg. das FAT12-Dateisystem mit Unterverzeichnissen und kurzen (8.3)-Dateinamen.

Der USB-Gerätmodus von CH376 ist vollständig mit dem CH372-Chip kompatibel, und der USB-Hostmodus von CH376 ist grundsätzlich mit dem CH375-Chip kompatibel.

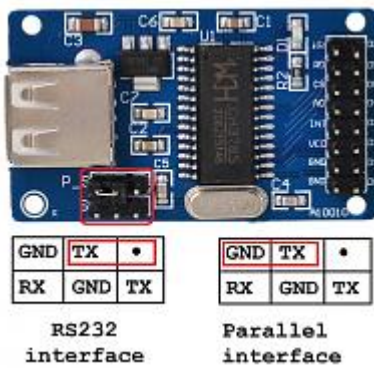
Für ca 3 Euro gibt es fertig aufgebaute Module, die per Pfostenstecker mit der eigenen Hardware verbunden werden. ich habe mich für folgende Variante entschieden



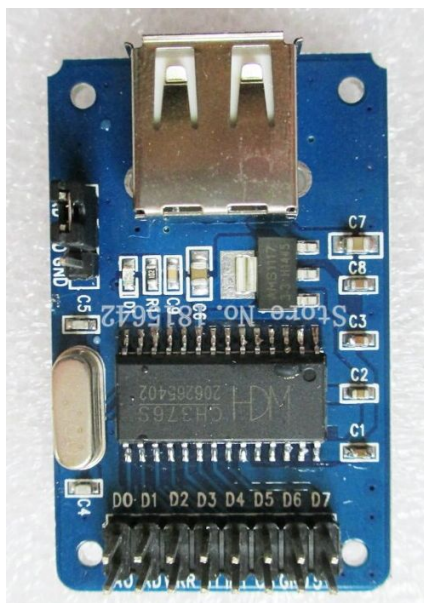


Modul, Draufsicht, Schaltplan

Bedeutung der Steckverbinder:



Achtung: Es gibt ähnliche Module, die aber eine andere Steckverbinderbelegung und auch nur einen Jumper haben. Das muss bei der Verdrahtung beachtet werden!



Downloads:

Produktseite: <http://www.wch.cn/product/CH376.html>

Anleitung CH376 (engl): ch376ds1.pdf http://www.wch.cn/downloads/CH376DS1_PDF.html

Es gibt auch einen zweiten Teil, leider nur in chinesisich: CH376DS2.PDF: Beschreibung der grundlegenden Übertragungsbefehle und Beschreibung der externen Firmware des Gerätemodus.

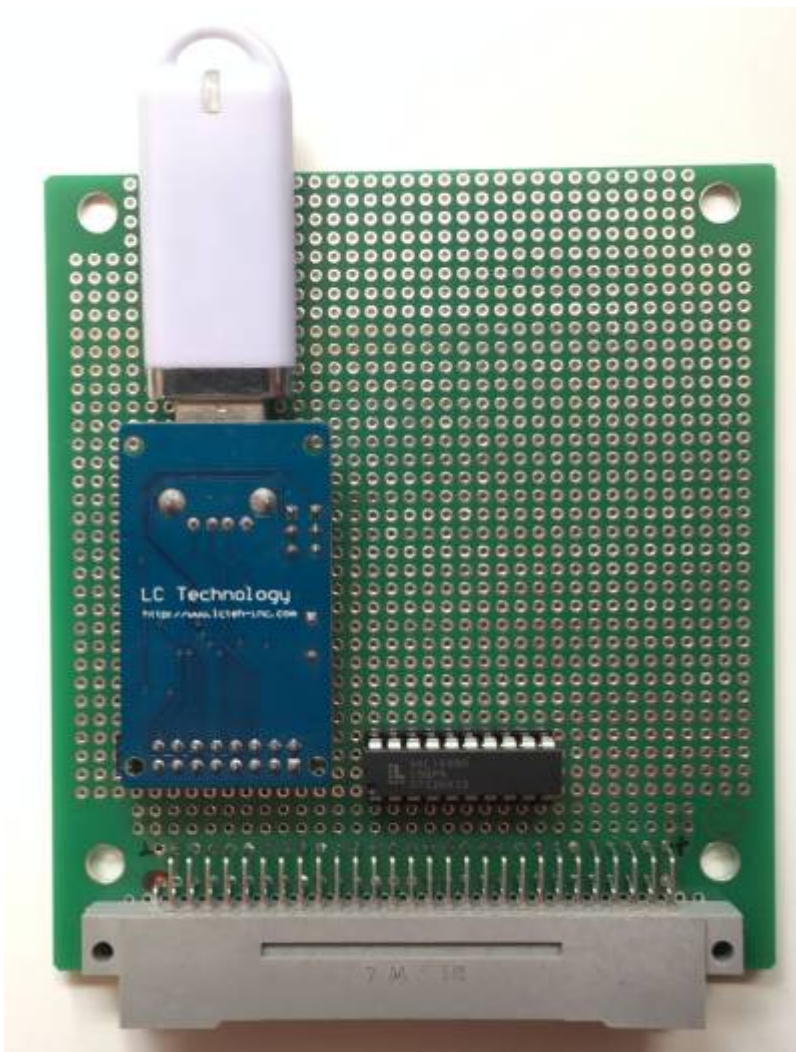
zusätzliche Unterlagen + C-Code f. Microcontroller (8051), leider in chinesisich:

http://www.wch.cn/downloads/CH376EVT_ZIP.html

Arduino-Library: <https://github.com/djuseeq/Ch376msc>

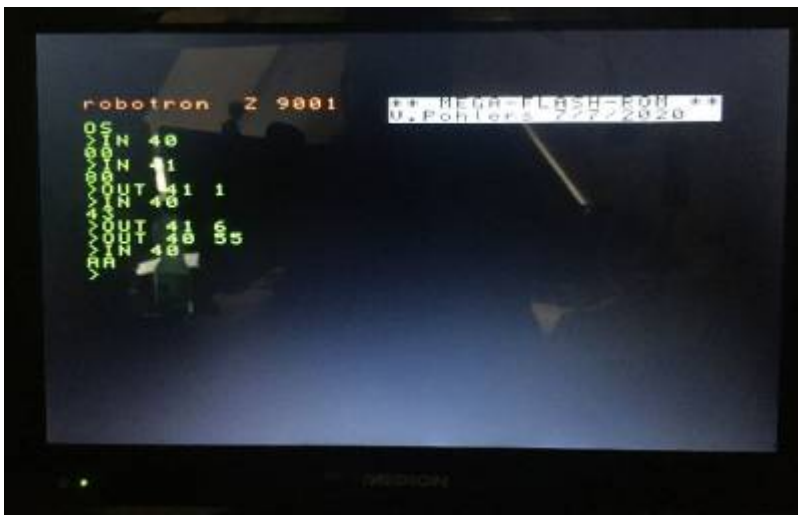
Z80-Anschluss incl. Quellcode: http://www.bhabbott.net.nz/micro_expander.html

Anschluss am Z9001





Erster Test:



die minimalistische Hardware funktioniert 😎

Der GAL selektiert lediglich Port 40h+41h, ansonsten gehen die Anschlüsse des Moduls direkt an den BUS. Anstelle eines GALs können auch diskrete TTL-Schaltkreise für die Portaslektion und Ansteuerlogik genutzt werden.

Mit einfachen I/O-Abfragen kann die Funktion geprüft werden

```
IN 41 --> 80 device status
OUT 41 1
IN 40 --> 43 chip version (>40)
OUT 41 6
OUT 40 55
IN 40 --> AA (bit reverse)
```

From:

<https://hc-ddr.hucki.net/wiki/> - Homecomputer DDR

Permanent link:

https://hc-ddr.hucki.net/wiki/doku.php/z9001/module_sonstige/usbmodul?rev=1601889298

Last update: **2020/10/05 09:14**

