

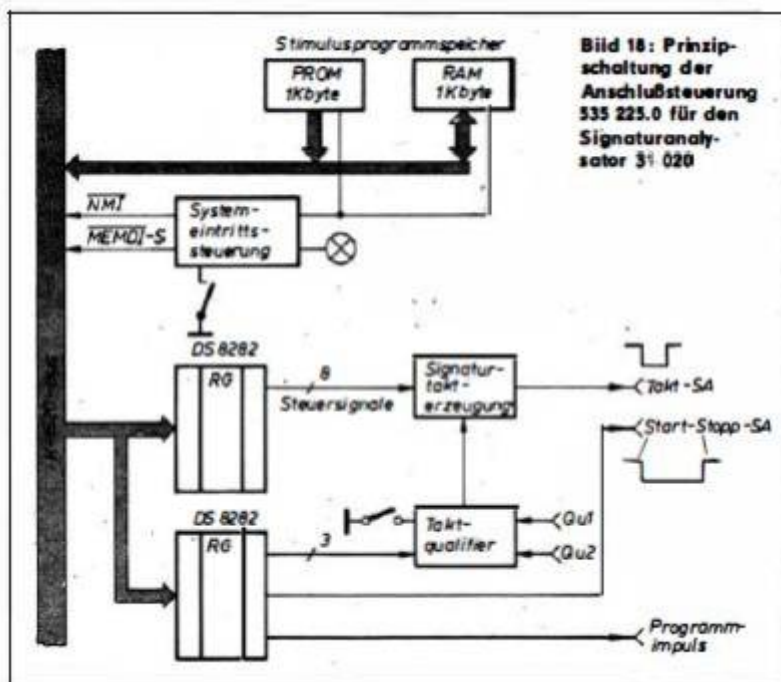
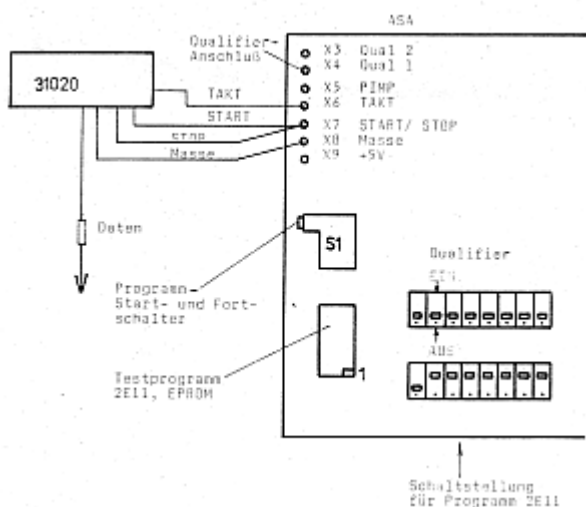
ASA

s.a. [service-reparaturanleitung](#)

<https://www.sax.de/~zander/z9001/test.html>

Zur Fehlersuche am Z9001 gibt es ein standardisiertes Verfahren mittels [Signaturanalysator robotron 31020](#). Zur kompletten Testsuite gehört neben dem Signaturanalysator auch

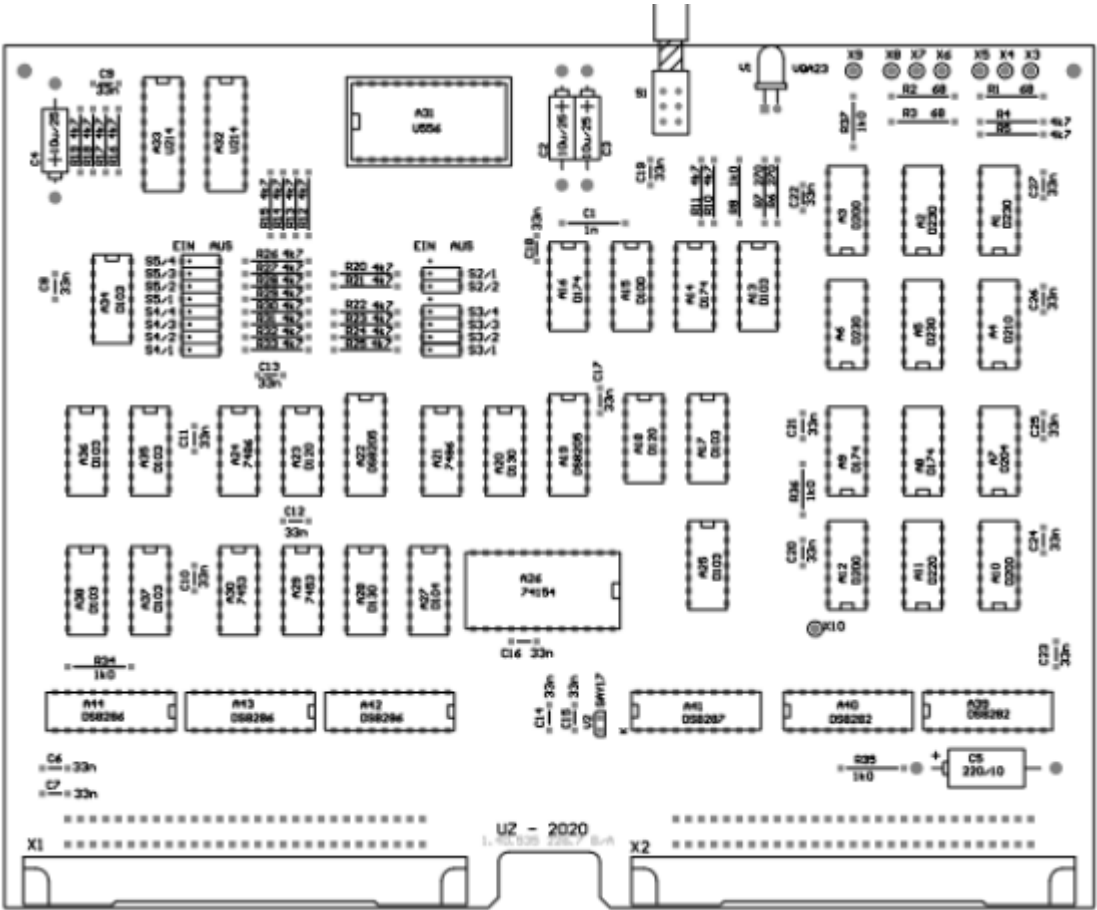
- die Anschlusssteuerung zum Signaturanalysator (ASA), Nr. 535225.0
- das Signaturtestprogramm „2E11“ für ASA, 1k-EPROM U555, das die einzelnen Service-Testprogramme 1 bis 11 enthielt



Anschluss Signaturanalysator an ASA, aus der Reparaturanleitung des Z9001; rechts: Bild 18

Leider ist kein Exemplar der ASA und des Testprogramms 2E11 mehr bekannt.

Wer die ASA oder Unterlagen dazu besitzt, möge sich bitte melden



Bestückungsplan der ASA-Platine (UZ).

Es gibt ein paar verstreute Informationen zur ASA:

- Steckkarte (Modul) mit K1520-Bus, vermutliches Leiterplatten-Format 170 x 95
- Obiges linke Bild zeigt einen Teil der Karte
- 2 Out-Ports auf der ASA, nämlich F8 und F9, realisiert mit 8282
- 1K ROM 8000-83FF
- 1K SRAM 8400-87FF
- in

[rfe8501_signaturanalyse.pdf](#)

rfe 1985/01, Seite 22-24,54, Beschreibung der Signaturanalyse und der Technik von robotron, findet man:

„Die Anschlußsteuerung ASA 535 225.0 enthält einen Stimulusprogrammspeicher, Schaltungen zur Erzeugung der Takt-, Start- und Stoppsignale für den Signaturanalysator; einen Taktqualifier sowie eine programmierbare Impulsquelle (Bild 18).“

Anhand eines vorliegenden externen Testprogramms TEST-12 ergeben sich Rückschlüsse auf die ASA: Der 2E11-Eprom muss im Adressbereich 8000-83FF liegen. Außerdem gibt es mindestens 2 Ports auf der ASA, nämlich F8 und F9.

Der 1 K EPROM U555 **2E11** enthält die Testprogramme TEST-01 bis TEST-11.

Der ROM-Name 2E11 deutet auf die Abteilung **2E** von robotron Dresden hin. Vielleicht wäre das eine Gelegenheit, nach Überbleibseln der Abteilung 2E zu forschen, um so doch noch an die Unterlagen zur ASA zu kommen?

Laut Unterlagen aus Dresden hatte jede Bezirks-Werkstatt die technische Ausrüstung zur Reparatur der Kleincomputer Z9001/KC87. Genau diese Ausrüstung suchen wir händeringend, und ganz speziell eine „Anschlusssteuerung zum Signaturanalysator (ASA), Nr. 535225.0“ mit „Signaturtestprogramm „2E11“ für ASA“ (1k-EPROM U555). Es wäre für die Erhaltung und Reparatur der noch existierenden Kleincomputer eine außerordentliche Hilfe, wenn ein Exemplar dieser Reparaturtechnik oder zumindest Unterlagen dazu die Zeiten überdauert haben.

Anleitung ASA

2020 sind Unterlagen zur ASA aufgetaucht:

<http://www.sax.de/~zander/z9001/test/asa.pdf>

```
;F8H Taktauswahl Analysator
;F8H: Port 8282, 8bit-OUT
;
;D7 CRD Control RD )
;D6 CWR Control WR ) zu CIO, CMR
;D5 CIN Control INTA )
;D4 CRF Control RFSH )
;D3 CCL Control TAKT )
;D2 CIO Control IORQ ) Grundauswahl
;D1 CMR Control MREQ )
;D0 CBD Control Board-Sperre ASA-Takte
;
;F9H Start/Stop Analysator, Qualifier-Steuerung, Externimpuls
;F9H: Port 8282, 5bit-OUT
;
;D4 /START = STOP Analysator +)
;D3 QU-X1 )
;D2 QU-X2 ) Qualifier-Steuerung
;D1 QU-EN )
;D0 PIMP - programmierbarer Einzelimpuls
```

aus TEST-12:

```
call 8356h ; ** UP aus 2E11
call 83CEh ; ** UP aus 2E11
call 83D2h ; ** UP aus 2E11
```

Service-Reparaturanleitung

<http://www.sax.de/~zander/z9001/test.html>
http://www.sax.de/~zander/z9001/z9_repan.pdf

Testprogrammbeschreibung 2E11:(Service-Testprogramm 1 bis 11)

TEST Nr: 01- Testprogramm vorwiegend zur gezielten Fehlersuche ausresultierenden Abweichungen der Testprogramme 03 bis 11!

Umfang:

- Auslesen des Speicherbereiches (0000H bis FFFFH)
- Beschreiben des Speicherbereiches 4000H bis 0000H mit 55H und Auslesen des Bereiches (außer 66H, 67H, 68H)
- Beschreiben des Farb- und Bildspeichers (Fernsehbild)
- Einlesen und Auslesen aller Portadressen (außer F8H, F9H, FAH, FBH, FCH, FDH, FEH, FFH)

Überprüfung:

- Adreßbus
- Adreßlogik, CS-Signale, Ansteuerung der Treiber, Adressen des RAMs
- Entstehung eines 20-zeiligen Bildes (Großformat)

TEST Nr: 02- Testprogramm zur gezielten Fehlersuche aus Abweichungen im Testprogramm 3

Umfang:

- Beschreiben des Bild- und Farbspeichers; es werden nur Datenströme während des Beschreibens eingelesen!

Überprüfung:

- Datenfluß von CPU zum Bild- und Farbspeicher
- Adressen von CPU zum Bild- und Farbspeicher
- Schreib-/Lesesteuerung der Speicher

TEST NR: 03- Testprogramm des Bild- und Farbspeichers selbst

TEST NR: 04- EPROM des Betriebssystems wird inhaltsmäßig überprüft Schaltkreis 8D.

TEST NR: 05- Wie TEST NR: 04, nur Schaltkreis 10D.

TEST NR: 06- Der 16-KByte-RAM der Rechnerplatte wird mit 4 abwechselnden Bitmustern beschrieben (55H, F0H, AAH, 0FH). Anschließend werden die Daten aus dem Speicher ausgelesen und mit Hilfe der Signaturen überprüft!

TEST NR: 07- Die PIO 24B wird in Betriebsart 3 überprüft. Dabei ist:

PORT A - Ausgabe

PORT B - Eingabe + Interrupt

Der Prüfstecker für X2 (Tastaturersatz) ist auf X2 zustecken. Auf dem Bildschirm müssen 8 \$-Zeichen erscheinen (Test + Interrupt i.O.).

TEST NR: 08- Wie TEST NR: 07, nur:

PORT A - Eingabe + Interrupt

PORT B - Ausgabe

TEST NR: 09- Die PIO 24D wird in Betriebsart 3 und Betriebsart 0 getestet. Dabei sind:

PORT A - Betriebsart 3 + Interrupt

PORT B - Betriebsart

Entstehung eines zweizeiligen Bildes (kleiner Bildeindruck)! Auf dem Bildschirm

müssen 3 \$-Zeichen erscheinen!(Test + Interrupt i.0.).

TEST NR: 10- Wie TEST NR: 09,nur:

PORT A - Betriebsart 0

PORT B - Betriebsart 3 + Interrupt

TEST NR: 11- Überprüfung der CTC, 21D

Die Kanäle 0, 1, 2 werden als Zeitgeber

getestet, Kanal 3 als Zähler.Der Steuerbus kann überprüft werden

von Kassette zu laden (TEST-12_COM.TAP):

TEST NR: 12- Prüfung des RAM-Moduls 4000H-7FFFH (Kommando "TEST-12")

Das Programm TEST NR: 12 stellt einen Test des Beschreibens des RAMs dar.

TEST NR: 13- Prüfung des RAM-Moduls 4000H-7FFFH (Kommando "TEST-13")

Das Testprogramm 13 stellt den eigentlichen Speichertest dar. Die Speicherinhalte

werden in den Signaturanalysator eingelesen. Jede Datenleitung ist einem Speicherschaltkreis zugeordnet.

From:

<https://hc-ddr.hucki.net/wiki/> - **Homecomputer DDR**

Permanent link:

https://hc-ddr.hucki.net/wiki/doku.php/z9001/module_sonstige/asa

Last update: **2025/01/27 11:28**

