

mp 10/87 S. 311 ff.

Für den Z9001 gibt es ein CP/M-ähnliches Verfahren für Gerätetreiber. Darüber gab es einen umfassenden Artikel, den ich hier (nebst reassemblierter Software) bereitstelle. Mir ist nur das hier vorgestellte Treiberpaket bekannt, welches den offiziellen Weg über das ASGN-Kommando (s.u.) zur Treibereinbindung nutzt. Andere Treiber, wie auch die Druckertreiber von Robotron, umgehen diesen Mechanismus und verankern sich direkt in den Systemzellen. (vp)

Im [Megamodul](#) und in der [Mega-Flash-Software](#) ist das hier beschriebene Paket als **TR_SAMML** (Treiber-Sammlung) enthalten.

Standard-Interfaces über den User-Port des KC 85/1

Dr. Frank Schwarzenberg, Mikroprozessortechnik, 10/1987, S. 311-315, Datei [z9001_interfaces.zip](#), Originalartikel [mp87-10.pdf](#)

Für Geräte der Leistungsklasse des KC 85/1, die bereits in der DDR eine große Verbreitung erfahren haben, werden i. a. keine peripheren Geräte mitgeliefert. Häufig besteht deshalb der Wunsch, bereits vorhandene Geräte wie Drucker, Lochbandleser und -stanzer, Teletypes, Fernschreiber o. ä. an den Kleincomputer anzuschließen. Von Robotron wird bisher nur der Anschluß spezieller Drucker (K6311, K6303) unterstützt. In dem Beitrag werden Möglichkeiten dargestellt, wie ohne spezielle Zusatzmodule und mit geringstem Hardwareaufwand in vielen Fällen ein Anschluß der o. g. Geräte durch Nutzen des User-Ports des KC85/1 realisierbar ist. Die Problematik des Einbindens eigener Gerätetreiber in das Betriebssystem des KC 85/1 wird ausführlich erläutert. Die in dem Beitrag angeführten Programmbeispiele sind erprobt und ermöglichen u. a. das Betreiben solcher Drucker wie EPSON LX86 (V24/DTR-Protokoll) oder K6303 (TD40) am KC85/1 ohne Druckermodul.

1. User-Port des KC85/1

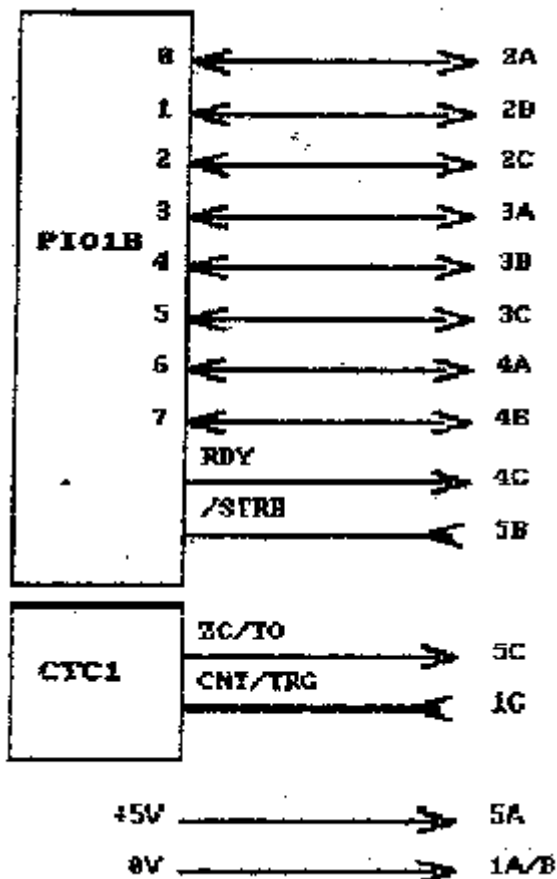


Bild 1 zeigt den für den Anwender frei verfügbaren User-Port des KC 85/1. Er ist über eine 15polige EFS-Buchse an der rechten Seite des Gerätes dem Nutzer zugänglich und besteht aus einem PIO-Port und einem CTC-Kanal. Diese Peripheralschaltkreise sind über folgende E/A-Adressen ansprechbar:

- PIO-Daten: 89H
- PIO-Control: 8BH
- CTC1: 81H

Bei der Nutzung dieser Schnittstelle müssen unbedingt die zulässigen Pegel und Lastbedingungen von PIO und CTC beachtet werden, da diese Anschlüsse im KC 85/1 **nicht** gegen Überlastung bzw. Zerstörung geschützt sind.

2. Software-Realisierung von Standard-Interfaces

Aus Bild 1 geht hervor, daß dem Anwender am User-Port 8 freiprogrammierbare Leitungen und jeweils zwei Ein- und Ausgabeleitungen mit speziellem Verhalten zur Verfügung stehen. Diese Belegung erlaubt bei konsequenter Ausnutzung die Realisierung so gängiger Standard-Interfaces wie SIF-1000, V24(RS 232C) und CENTRONICS derart, daß viele Geräte mit diesen Schnittstellen **direkt** an den User-Port angeschlossen werden können. Die notwendigen Hardware-Arbeiten beschränken sich - wie die folgenden Beispiele zeigen - auf das Anfertigen eines Kabels und evtl. erforderliche Pegelanpassungen (V24). Es sei darauf hingewiesen, daß die Beschreibung der Standard-Interfaces nur soweit erfolgt, wie das für den konkreten Geräteanschluß notwendig ist, und somit keinen allgemeingültigen Charakter besitzt.

2.1. SIF-1000

SIF-1000 ist ein in der DDR noch weit verbreitetes Standard-Interface. Lochbandleser und -stanzer (z. B. daro 1215) sowie ältere Druckertypen (z.B. SD 1156) sind mit diesem Interface ausgestattet. Bevor man ein derartiges Gerät anschließt, sind folgende gerätespezifischen Parameter zu prüfen:

- Pegelverhältnisse (TTL, KME3 (12V), KME 20 etc.) und Lastbedingungen

Geräte mit TTL oder KME3-Pegel ermöglichen häufig, den direkten Anschluß an den User-Port. Bei KME3 genügt meist das „Klemmen“ der vom Gerät kommenden Signale über Dioden gegen +5 V. Die vom User-Port abgehenden TTL-Signale werden meist von den Geräten sicher erkannt. Dies sollte jedoch anhand der Gerätebeschreibungen im konkreten Fall überprüft werden.

- Paritätsprüfung

Bei SIF-1000-Geräten wird das 8. Datenbit oft als Paritätsbit verwendet. Das hier angegebene Beispiel einer reinen Software-Realisierung des SIF-1000- Signalspiels nutzt das 8. PIO-Bit für die Erzeugung des RUF-Signales. Ein Paritätsbit kann somit nicht gebildet werden. Die meisten Geräte gestatten aber das Abschalten der Paritätsprüfung.

- Nutzung der KOMmando- bzw. STATus-Signale

Die begrenzte Anzahl der Datenleitungen am User-Port gestattet nicht die Bildung der KOM- bzw. Auswertung der STAT-Signale des SIF-1000 ohne Zusatzhardware. In den meisten der hier interessierenden Anwendungsfälle kann auf die dynamische Nutzung dieser Leitungen verzichtet werden. Für die Datenübertragung müssen die Kommando-Signale normalerweise die folgende Belegung haben (sofern sie vom Gerät überhaupt ausgewertet werden):KOM-1: 1 KOM-2: 0 KOM-3: 0 Diese Belegung kann - falls erforderlich - fest verdrahtet werden.

Über die max. 3 Statusleitungen werden u. U. bestimmte Gerätebedingungen wie Lochband- oder Papierende bzw. Gerätefehler gemeldet. Auf die Auswertung dieser Bedingungen kann unter Berücksichtigung der hier interessierenden Anwendung verzichtet werden. Bild 2 zeigt das für SIF-1000 typische Signalverhalten. Über die Begleitsignale *RUF* und *END* wird ein sog. vollständiges Hand-shake realisiert.

Bei Beachtung der genannten Einschränkungen kann der Anschluß eines SIF-1000- Gerätes an den User-Port mit folgender Signal-Zuordnung erfolgen:

User-Port	SIF-1000-Gerät
PIO-0	/DAT-1
PIO-1	/DAT-2
PIO-2	/DAT-3
PIO-3	/DAT-4
PIO-4	/DAT-5
PIO-5	/DAT-6
PIO-6	/DAT-7
PIO-7	/RUF
CTC-CNT/TRG	/END

Die PIO-Signale RDY und /STRB werden hier nicht verwendet, da sie das für RUF und END geforderte

Signalverhalten ohne Zwischenschalten von Zusatzelektronik nicht realisieren.

Für die Auswertung des END-Signals wurde der Zähler-Eingang des CTC-Kanales benutzt. Damit sind die in Tafel 1 und 2 angeführten Routinen zur softwaremäßigen Realisierung des Geräteanschlusses ohne Interruptbetrieb ausführbar.



Die angegebenen Treiber bilden das in Bild 2 dargestellte Signalverhalten für die Signale /DAT-1 bis /DAT-7, /RUF und /END nach. Um ein „Klemmen“ des Systems bei nicht angeschlossenem Gerät oder anderen Fehlern zu verhindern, wurde eine Abfrage der STOP-Taste mit integriert, wodurch ein Zwangsausritt aus den Routinen jederzeit möglich ist.

Die SIF-E-Routine wurde insofern verkürzt, als auf die Rückflanke des END-E- Signals nicht mehr gewartet wird. Das hat sich als vorteilhaft bei der Nutzung des Handlesers ZfK 4944-170/03 herausgestellt.

Tafel 1 Treiberroutine für SIF-1000-Ausgabe

```

;=====
;
; SIF-1000 Ein-/Ausgabe ueber User-Port
; -----
; Voraussetzungen
;- RUF wird ueber PIO-Bit 7 gebildet ==> nur 7 Datenbits
; und keine Paritaet moeglich!
;- Die Flanken von END-A werden mit dem CTC-KANAL erfasst
;- keine KOM-Ausgabe
;- keine STAT-Auswertung
;
;=====
;
; Ausgabe eines Zeichens an SIF-A
; -----
;- Zeichen im C-Register
;- Return: Carry=1 ==> Stop-Taste
;
;=====
;
SIFA:  LD    A,47H           ;DI,Zaehler,neg.Flanke,TC,RESET
      OUT   (81H),A        ;INIT CTC-1
      OUT   (81H),A        ;TC=47H (willkuerlich)
      LD    A,0FH          ;PIO1/B-BYTEAUSGABE

```

```

OUT    (8BH),A
LD     A,C
CPL                    ;Bei SIF-1000 Daten low active
SET    7,A             ;ohne RUF-A
OUT    (89H),A         ;Zeichen ausgeben
NOP
NOP                    ;Einschwingen lassen
RES    7,A             ;RUF-A
OUT    (89H),A         ;Zeichen gueltig
C01:   CALL    STPRQ   ;STOP-Taste?
      JP     NC,C03    ;nein
C04:   CPL     a
      OUT    (89H),A   ;RUF-A zuruecknehmen
      RET
C03:   IN     A,(81H)
      CP     47H       ;END-A?
      JR     Z,C01     ;nein,warten
      LD     A,57H     ;s.o.,aber pos. Flanke
      OUT    (81H),A
      OUT    (81H),A   ;TC=57H
      LD     A,0FFH    ;/RUF-A
      OUT    (89H),A
C02:   CALL    STPRQ   ;STOP-Taste?
      JR     C,C04     ;ja
      IN     A,(81H)
      CP     57H       ;/END-A?
      JR     Z,C02     ;nein, warten
      OR     A
      RET

```

Tafel 2 Treiberroutine für SIF-1000-Eingabe

```

;=====
;
; Eingabe eines Zeichens von SIF-E
; -----
;- Return: Zeichen in A
;- Carry=1 ==> STOP-Taste
;
;=====
;
SIFE:  LD     A,47H     ;Zaehler, neg.Flanke
      OUT    (81H),A
      OUT    (81H),A   ;TC
      LD     A,0CFH    ;BIT-E/A
      OUT    (80H),A
      LD     A,7FH     ;nur Bit7 Ausgabe (RUF-E)
      OUT    (8BH),A
      OUT    (89H),A   ;RUF-E ausgeben

```

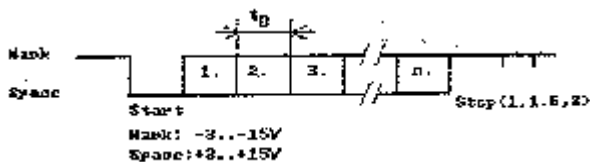
```

CI1:  CALL  STPRQ      ;STOP-Taste?
      JR    C,C04      ;ja, s.Tafel 1
      IN    A,(81H)
      CP    47H        ;END-E?
      JR    Z,CI1      ;NEIN
      IN    A,(89H)    ;DATEN
      CPL
      OUT   (89H),A    ;/RUF-E
      AND   7FH
      RET
;
STPRQ: CALL    0FD33H
      EI
      SUB   03      ;STOP-Taste?
      OR    A      ;wegen CY
      RET   NZ      ;nein
      LD    (25H),A ;loeschen
      SCF
      RET
;
;User-Port-Belegung fuer SIF-1000-Anschluss
;
;   A   B   C
; -----
; 1    0   0   /END
; 2   /DAT1 /DAT2 /DAT3
; 3   /DAT4 /DAT5 /DATE
; 4   /DAT7 /RUF   -
; 5   (+5V) --> +5V  -
;

```

2.2. V24 (RS 232 C)

Es wird eine stark abgerüstete, aber weit verbreitete Form dieser weltweit wohl am meisten genutzten



Geräteschnittstelle betrachtet. Detailliertere Informationen zu dem Standard können u. a. /2/ entnommen werden. Computer- Peripheriegeräte mit dieser Schnittstelle arbeiten in der Regel mit einem asynchronen Übertragungsprotokoll nach Bild 3. Dieses Übertragungsprotokoll erlaubt eine große Flexibilität bzgl. bestimmter Parameter:

- Zahl der Datenbits pro Übertragungseinheit (meist 5..8) - Baudrate (Bit/s): übliche Werte sind 19200, *9600*, 4800, 2400, *1200*,... - keine, gerade oder ungerade Parität - 1, 1,5 oder 2 STOP-Bits

Peripherieschaltkreise wie der U880-SIO-Schaltkreis ermöglichen die Realisierung dieses Übertragungsprotokolls mit minimalem Aufwand. Sämtliche oben angeführten Parameter sind durch entsprechende Programmierung- des Schaltkreises einstellbar. Im allgemeinen sollte für den Aufbau einer seriellen Schnittstelle dieser Art ein solcher (oder ähnlicher) Schaltkreis Verwendung finden. Ein entsprechender Zusatzmodul für den KC 85/1 ist im ZfK Rossendorf entwickelt worden (IFFS und V24).

Wie nachfolgend gezeigt wird, ist in vielen Fällen aber auch ohne Zusatzmodul ein Anschluß solcher Geräte möglich, die mit der sog. DTR-Prozedur arbeiten können. Das bedeutet, daß die Daten zum Gerät seriell übertragen werden und zur Synchronisierung der Übertragungsgeschwindigkeit ein statisches Signal (DTR-Data Terminal Ready) vom Gerät geliefert wird. Der Hardware-Aufwand für den Geräteanschluß (Pegelanpassung) kann unter bestimmten Bedingungen minimal ausfallen (s. u.). Die in Tafel 4 gezeigte Routine übernimmt die serielle Ausgabe eines Bytes über den User-Port entspr. dem in Bild 3 dargestellten Protokoll bei folgenden möglichen Parametern:

- 5 bis 8 Datenbits, ein eventuelles Paritätsbit ist als Datenbit an die Routine zu übergeben.
- Folgende Baudraten sind einstellbar:

Baudrate	Bitzeit/ μ s	TC (Tafel 4)
19200	52	4
9600	104	12
4800	208	28
2400	416	60
1200	833	126
600	1666	255

Für die Berechnung der Befehlslaufzeiten wurde dabei eine Systemtakt-Frequenz von 2,5 MHz veranschlagt. Niedrigere Baudraten sind leicht durch Einfügen von Dummy-Befehlen in die Warteschleife WT1 (s.Tafel 4) zu erreichen.

- Parität:

Das Paritätsbit wird der Routine als Datenbit übergeben. Die Anzahl der Datenbits (DN in Tafel 4) muß entsprechend definiert werden. Da nur max. 8 Datenbits von der Routine verarbeitet werden, können mit Parität max. sieben Datenbits gesendet werden.

Beispiel: 7 Datenbits und ungerade Parität

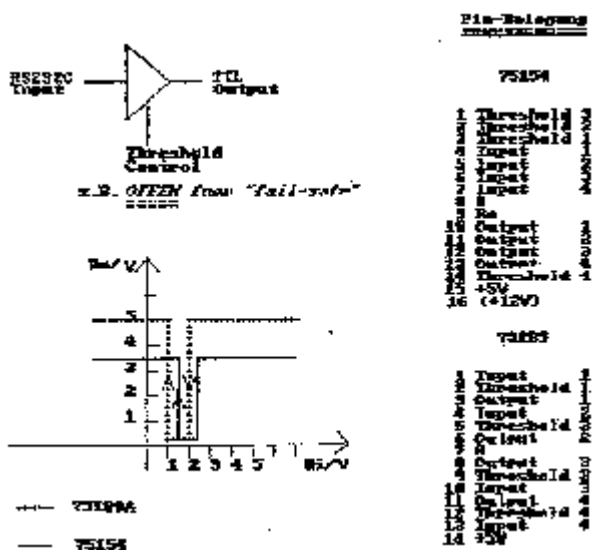
```

DN EQU 8           ;7+1
.
.
LD A,C             ;ZEICHEN NACH A
AND 7FH
RES 7,C
JP P0,UPAR        ;UNGERADE PARITAET
SET 7,C
JPAR: CALL V24    ;AUFRUF DER ROUTINE NACH TAFEL 2
.
.

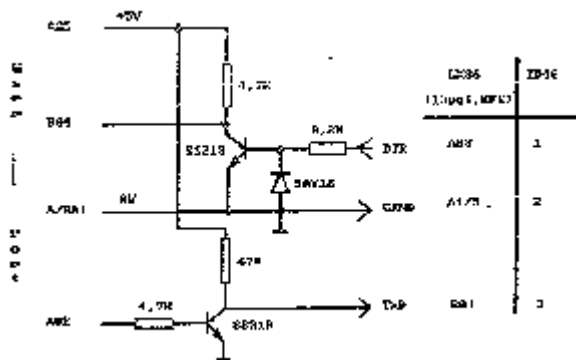
```

Ein Zwangsausgang über die STOP-Taste wurde wiederum vorgesehen.

Man beachte, daß die gezeigte Routine das unterste (d. h. physikalische) Übertragungsprotokoll realisiert. Druckerspezifische Anpassungen (Sonderzeichen, Steuerzeichen o. a.) sollten an dieser Stelle nicht erfolgen, sondern - sofern überhaupt erforderlich - von einem übergeordneten Treiberprogramm ausgeführt werden. Die dargestellte Routine ist allerdings direkt für den Betrieb eines TD40 (K6303) oder auch des EPSON LX86 (PC-1715-Variante) am KC 85/1 geeignet.



Den notwendigen Pegelanpassungen muß hier besondere Aufmerksamkeit gewidmet werden. Standardmäßig finden beim RS232C die Treiberschaltkreise 75150, 75188 o. ä. und die Empfängerschaltkreise 75154, 75189 o. ä. Verwendung. Damit ist eine normgerechte Pegelanpassung durchführbar, allerdings werden für die Treiberschaltkreise +/-12 V bzw. +/-9 V benötigt, die am User-Port leider nicht zur Verfügung stehen. Hier sollte im konkreten Fall geprüft werden, wie die Empfängerschaltkreise im Gerät beschaltet sind. Die angegebenen Typen gestatten



nämlich eine Verschiebung der Triggerschwelle. Bild 4 zeigt eine Beschaltung der Empfängerschaltkreise, die eine sichere Ansteuerung mit einem Signalpegel von 0 bzw. +5 V erlaubt (z. B. im LX86 und K6303 gegeben). Damit entfällt die Notwendigkeit einer negativen Spannung, und eine Pegelanpassung nach Bild 5 ist der gesamte Hardware-Aufwand für den Druckeranschluß. Die Kabellänge sollte dann allerdings 2 bis 3 m nicht überschreiten.

```
Tafel 4 Treiberoutine für V24/DTR
-----
;
;
; V24-Ausgabe ueber User-Port
```



```

;
;- DTR-Prozedur
;- Beispielprogramm fuer serielle Ausgabe ueber
; einen PIO-Port
;- Einstellbare Parameter:
; . Anzahl der Datenbits: DN (max.8)
; . Baudrate: 19200,9600,4800,2400,1200,600
;   TC =           4   12   28   60  126 255
;
;- Serielle Ausgabe ueber PIO-Bit 0
;- Bereitschaftsabfrage (DTR) ueber PIO-Bit 7
;- Zeichen in C
;
;=====
;
DN EQU      8           ;z.B. 8 Datenbits
TC EQU      12          ;z.B. 9600 Baud
;
V24:  LD      A,0CFH      ;BIT-E/A
      OUT     (8BH),A
      LD      A,80H       ;nur Bit 7 Eing.
      OUT     (8BH),A
L00:  CALL    STPRQ       ;Stop-Taste
      JR      NC,L01      ;nein
      LD      (15H),A     ;LIST: abschalten
      RET
L01:  IN      A,(89H)
      ADD     A,A         ;Drucker bereit?
      JR      C,L00       ;nein, warten
L03:  LD      A,C         ;Zeichen nach A
;
;PARALLEL-SERIEN WANDLUNG UND AUSGABE
;
PSOUT: LD      E,TC       ;Zeitkonstante
       LD      B,DN+1     ;1 Startbit, DN-Datenbit
       DI                      ;keine Unterbrechung zulassen
       OR      A         ;CY=0
       RLA                    ;Start-Bit
L04:  OUT     (89H),A     ;Bit ausgeben
       CALL    WAIT       ;eine Bit-Zeit warten
       RRA                    ;naechstes Bit
       DJNZ   L04
       OR      1         ;Stopbit
       OUT     (89H),A
       EI                    ;Unterbrechung. wieder zulassen
WAIT: PUSH    DE
WT1:  DEC     E
      JR      NZ,WT1
      POP    DE
      RET

```

```

;
; User-Port-Belegung V24-Ausgabe
;
;   A   B   C
; -----
; 1   0   0   -
; 2   TxD -   -
; 3   -   -   -
; 4   -   DTR* -
; 5   (+5V) -   -
;
; * DTR-Signal des Druckers
    
```

2.3. CENTRONICS

Das CENTRONICS-Interface ist eine bitparallele bidirektionale Datenschnittstelle, die insbesondere als Druckerinterface z. Z. weltweit starke Verbreitung findet. Alle modernen Drucker für Heim- und Personalcomputer bieten in der Regel auch eine Ausrüstungsvariante für diese Schnittstelle.



Bild 6 zeigt das Signalverhalten. Da die Pegel TTL-Pegel sind, eignet sich dieses Interface besonders gut für den Betrieb am User-Port des KC 85/1. Bestimmte Einschränkungen müssen allerdings wegen der begrenzten Zahl der Datenleitungen wieder getroffen werden. Will man gänzlich ohne Zusatzhardware auskommen, so bietet sich eine Zuordnung der Signale des User-Ports zu den CENTRONICS-Signalen in folgender Form an:

User-Port	CENTRONICS-Druckerschnittstelle
PIO-0	DATA-1
PIO-1	DATA-2
PIO-2	DATA-3
P10-3	DATA-4
P10-4	DATA-5
P10-5	DATA-6
P10-6	DATA-7
P10-7	/STROBE
CTC-CNT/TRG	/ACK

Es ist zu erkennen, daß bei dieser Zuordnung das PIO-Bit 7 für die Erzeugung des CENTRONICS-/STROBE-Signals verwendet wird und somit nur 7 Datenbit übertragen werden können. Die meisten modernen Matrix-Drucker ermöglichen auch bei 7 Datenbits alle verfügbaren Druckmodi

(einschließlich Grafik). Bei geschickter Ausnutzung des Signalverhaltens der RDY-/STRB-Leitungen kann das RDY-Signal auch als CENTRONICS-/STROBE-Signal verwendet werden. Die damit erreichbare Länge des /STROBE-Signals liegt dabei aber immer unter dem normalerweise erforderlichen Wert von mindestens 1 μ s. Bei einigen Druckern funktioniert das zuverlässig (Schneider NLQ 401, Seikosha GP100), andere Drucker haben damit Probleme (K6313). Die oben angeführte Zuordnung sichert das Standard-Signalverhalten und ist ohne jede Zusatzhardware einsetzbar.

Auf eine Auswertung der Papierendemeldung vom Drucker (PE) muß aus den genannten Gründen auch hier verzichtet werden.

Tafel 3 zeigt die entsprechende Treiberoutine für den Anschluß eines CENTRONICS-Druckers an den User-Port des KC 85/1.

Tafel 3 Treiberoutine für CENTRONICS-Drucker

```

=====
;
; CENTRONICS-Druckerschnittstelle ueber User-Port
;
; - 7 Datenbits verfuegbar
; - PIO-Bit7 wird zur Bildung des CBNTRONICS-/STROBE-
;   Signals verwendet.
; - /ACKNLG vom Drucker wird ueber den CTC-Kanal erfasst.
;
; - Zeichen in Reg. C
; - Return: Carry=1 bei Stop-Taste
;
=====
;
CENTR:  LD    A,0CFH
        OUT   (8BH),A      ;Bit-Mode
        OR    A          ;alles Ausgabe
        OUT   (8BH),A
        LD    A,57H       ;Zaehler,pos. Planke
        OUT   (81H),A
        OUT   (81H),A     ;INIT CTC-1
        LD    A,C
        LD    B,80H
        OR    B          ;/STROBE=HIGH
        OUT   (89H),A     ;Zeichen ohne Strobe
        XOR   B          ;/STROBE=LOW
        OUT   (89H),A     ;Daten gueltig
        OR    B          ;/STROBE=HIGH
        OUT   (89H),A
CNTR1:  CALL   STPRQ      ;STOP-Taste?
        RET   C
        IN    A,(81H)
        CP    57H        ;/ACKNLG?
        JR    Z,CNTR1    ;nein, warten

```

```

XOR A
RET
;
;
;
;
;
;User-Port-Belegung fuer CENTRONICS-Anschluss
;
;   A   B   C
; -----
; 1   0   0   /ACC
; 2   DAT1  DAT2  DAT3
; 3   DAT4  DAT5  DAT6
; 4   DAT7   /STROBE  -
; 5   (+5V)==> +5V   -

```

3. Einbinden von Gerätetreibern in das Betriebssystem (OS) des KC 85/1

Das OS des KC85/1 unterstützt leistungsfähig das Einbinden neuer Gerätetreiberroutinen für die sog. zeichenorientierten logischen Ein- /Ausgabekanäle. Vorbild für das im folgenden kurz erläuterte Konzept ist das Betriebssystem CP/M.

3.1. I/O-Byte-Konzept

Das OS-KC85/1 verwaltet eine Tabelle mit 4 mal 4 Plätzen für Adressen von Gerätetreiberroutinen (Tafel 5). Jeweils eine Zeile dieser Tabelle wird dabei einem der 4 logischen E/A-Kanäle

CONST: (Console)

READER: (zusätzlicher Eingabekanal)

PUNCH: (zusätzlicher Ausgabekanal)

List: (log. Kanal für Drucker)

zugeordnet, d. h. für jeden log. E/A-Kanal können 4 Treiberroutinen gleichzeitig resident sein. Welche dabei im gegebenen Moment ausgewählt wird, bestimmt die Belegung des I/O-Bytes (HS-Adr. 0004, im CP/M üblicherweise Adr. 0003).

Das OS selbst beinhaltet zwei residente Treiberroutinen:

CRT Consoltreiber

BAT Batch-Treiber

CRT ist der Treiber für die Standard-Console, d. h. für das Fernsehgerät als Sichtgerät und die eingebaute Tastatur.

BAT ist ein Treiber, der das log. Gerät Console (CONST:) auf die Kanäle READER: (Eingabe) und LIST: (Ausgabe) aufteilt, also nur verwendbar ist, falls auch für READER: und LIST: entsprechende Treiber eingebunden wurden.

Alle anderen Plätze der Tabelle sind nach einem Kaltstart des OS (RESET oder POWER ON) mit dem Wert 0FFFFH belegt und zeigen dem OS damit einen nicht existenten Treiber an. Sollen eigene Treiberroutinen - wie z. B. die in Tafel 1 bis 4 - eingebracht werden, so kann das durch direktes Eintragen der Treiberadresse in den entsprechenden Tabellenplatz und zugehöriges Stellen des I/O-Bytes erfolgen. Aber auch hierfür bietet das OS ein leistungsfähiges Hilfsmittel - das ASGN (Assign)-Kommando - an. Diese Form des Einbindens von E/A-Treibern sollte i. a. bevorzugt werden, da die konkreten Anordnungen von Zuordnungstabelle (Tafel 5) und I/O-Byte im Speicher damit für den Nutzer transparent bleiben (d. h., evtl. Veränderungen wirken sich nicht auf das Anwenderprogramm aus).

Tafel 5 I/O-Byte und Zuordnungstabelle im OS-KC85/1

log.Ger.	\ phys.Ger.					Bit
	0	1	2	3		
CONST:	EFC9	EFCB	EFCD	EFCF	<==	0..3
	(TTY)	(CRT)	(BAT)	(UC)		
READER:	EFD1	EFD3	EFD5	EFD7	<==	0..3
	(TTY)	(RDR)	(UR1)	(UR2)		
PUNCH:	EFD9	EFDB	EFDD	BFDF	<==	0..3
	(TTY)	(PUN)	(UP1)	(UP2)		
LIST:	EFE1	EFE3	EFE5	EFE7	<==	0..3
	(TTY)	(CRT)	(LST)	(UL1)		

Adresstabelle der physischen Treiberroutinen I/O-Byte (HS-Adr.4)

3.2. ASGN-Kommando

ASGN ist ein residentes Kommando des OS (von insgesamt 3). Die Aufrufform ist

```
ASGN [log. Gerät = phys. Gerät]
```

ASGN ohne Parameter gibt die aktuelle Belegung auf dem Bildschirm aus, z. B.

```
CONST:=CRT
READER:=
PUNCH:=
LIST:=
```

sofern noch keine zusätzlichen Treiber eingebunden worden sind. Die möglichen logischen Geräte wurden bereits erläutert, als phys. Geräte sind *CRT*, *BAT* oder Namen eigener Treiberroutinen

möglich (max. 8 Buchstaben oder Zahlen).

Beispiel: ASGN LIST:=LX86

Wird eine solche Anweisung gegeben, so vollzieht sich im OS ein umfangreicher Mechanismus:

Zuerst wird eine Treiberoutine namens „LX86“ im Speicher (von oben nach unten) entsprechend den Aufrufregeln für transiente Kommandos gesucht:

- Suche auf allen Adressen mit Low-Byte = 0 nach einer Bytefolge der Form: C3 II hh (= JP hllH) - Die folgenden 8 Bytes werden mit der angegebenen Zeichenkette (hier „LX86“) verglichen.

Diese Tabelle wird mit einem Nullbyte abgeschlossen und kann mit weiteren Strukturen dieser Form fortgesetzt werden. Zwei aufeinander folgende Nullbytes beenden diese Sprungtabelle (vgl. Beispiel Tafel 6).

Ist die Suche erfolgreich, so wird die Steuerung zur Adresse hllH übergeben (Initialisierungsroutine des Treibers), andernfalls wird angenommen, daß eine Treiberoutine vom Band nachgeladen werden soll, und es erfolgt die Ausschrift

start tape.

Nach dem Einlesen wird die Routine an der im FCB (1. Block) spezifizierten Startadresse gestartet. Im allgemeinen sollte die Treiberoutine an das aktuelle Speicherende (RAM) plziert werden (über Zelle 36H zu ermitteln). Dem OS müssen nun noch einige Informationen übermittelt werden:

- Welchem log. Gerät darf die Treiberoutine zugeordnet werden?
- Die Startadresse des Treiberteils
- Auf welchem Platz der Zuordnungstabelle (Tafel 5) soll der Eintrag erfolgen (physisches Gerät 0...3)?
- Die Adresse des symbolischen Gerätenamens (8-Byte-String).

Zu beachten ist, daß physische Geräte mit der Nr. 0 jedem log. E/A-Kanal zugeordnet werden können (also auch der Console) und entsprechend aufgebaut sein müssen.

Ein physisches Gerät mit der Nr. 1 kann auch immer dem LIST-Kanal zugeordnet werden (Beispiel: residenter CRT-Treiber).

Die Parameterübergabe erfolgt über die folgenden Register:

H: log. Gerätenr. kennzeichnet den log. Kanal, dem die Treiberoutine zugeordnet werden kann.

0 - CONST: 2 - READER: 4 - PUNCH: 6 - LIST:

L: phys. Gerät (0,...,3)

BC: Adresse der Treiberoutine

DE: Adresse der Zeichenkette (symbolischer Geräteiname)

Tafel 6 gibt ein Beispiel an, wie die Treiberoutine nach Tafel 4 (V24/DTR) als Druckertreiber mit der Bezeichnung „LX86“ in das OS eingebunden werden kann. Mit der Anweisung

```
ASGN LIST:=LX86
```

wird die Routine V24 (Tafel 4) eingebunden und das I/O-Byte entsprechend gestellt. Es erfolgt die Ausschrift

```

CONST:=CRT
READER:=
PUNCH:=
LIST:=LX86

```

Der Drucker kann jetzt mit CTRL/P zum Bildschirm parallel geschaltet werden (auch im BASIC) oder über den LIST-Kanal (Ruf-Nr. 5) direkt angesprochen werden.

Tafel 6 Einbinden eines Druckertreibers in das OS-KC85/1

Beispiel fuer das Einbinden einer Druckertreiberroutine

=====

```

ORG    hh00H           ;Low-Byte = 0!!
jp     ILX86           ;Init-Routine
STR:   defb    'LX86'   ;Name=LX86
       defw    0        ;Ende-Kennzeichen
ILX86: ld     a,0cfh    ;Port
       out    (8BH),a   ;initialisieren
       ld     a,80H     ;nur Bit 7 Eingabe
       out    (8BH),a
       .
       .               ;hier evtl.
       .               ;Druckerinitialisierung
       .               ;etc. durchfuehren
       ld     hl,6*256+2 ;LIST:, phys.Ger.2
;       phys.Ger. 0 nicht sinnvoll,
;       da ASGN CONST:=LX86 moeglich
;       waere!
       ld     bc,V24    ;Treiber nach Tafel 4
       ld     de,STR    ;Adr. des symb. Namens
;
; ex     (sp),hl       ;dieser Teil
; inc    hl            ;ist nur bei OS Version 1.1
; inc    hl            ;noetig (wegen eines Fehlers
; ex     (sp),hl       ;in der ASGN-Routine)
       or     a         ;CY=0, wenn kein Fehler
       ret
;
V24:   inc     a        ;Drucker-Initialisierung?
       ret     z        ;z.B. ignorieren
       dec     a        ;Drucker-Status?
       jr     nz,lo0    ;nein
       in     A,(89H)   ;Status
       or     7FH      ;z.B. so
       cpl          ;zurueckgeben
       ret
lo0:   weiter s. Tafel 4
       .
       .

```

Treiberpaket

(VP: s. Datei [z9001_interfaces.zip](#)). Ein Anschauen des reassemblierten Quellcodes lohnt sich! Dr. Schwarzenberg hat - wie auch im ZM - außerordentlich intensiv das Z9001-OS einbezogen!

Tafel 7 zeigt den HEX-Dump eines kompletten Treiberpakets, das u. a. die vorgestellten Treiber enthält.

Tafel 7 HEX-Dump des Treiberpakets

```

0300h: C3 51 03 53 49 46 45 20 20 20 20 00 C3 5B 03 53 ; ÃQ.SIFE      .Ã[.S
0310h: 49 46 41 20 20 20 20 00 C3 64 03 43 45 4E 54 52 ; IFA      .Ãd.CENTR
0320h: 20 20 20 00 C3 6D 03 4C 58 38 36 20 20 20 20 00 ;      .Ãm.LX86      .
0330h: C3 74 03 54 44 34 30 20 20 20 20 00 C3 49 03 42 ; Ãt.TD40      .ÃI.B
0340h: 45 45 50 20 20 20 20 00 00 01 59 04 21 03 00 18 ; EEP      ...Y.!...
0350h: 44 01 3E 04 21 02 02 16 7F 18 2E 01 06 04 2E 03 ; D.>.!...[].....
0360h: 16 00 18 1C 01 DC 03 2E 01 16 00 18 13 01 A8 03 ; .....Ü.....".
0370h: 3E 0C 18 05 01 A8 03 3E 7E 32 C3 03 2E 02 16 FE ; >.....".>~2Ã....p
0380h: 3A 33 00 67 D6 04 3E 01 D8 3E CF D3 8B 7A D3 8B ; :3.gÖ.>.Ø>ÏÓ<zÓ<
0390h: 2F D3 89 16 03 B7 E3 23 23 E3 C9 CD 33 FD FB D6 ; /ó%...ã##ãÉí3ýúÖ
03a0h: 03 B7 C0 32 25 00 37 C9 3C C8 3D 20 06 DB 89 F6 ; .·À2%.7É<È= .Ú%ö
03b0h: 7F 2F C9 CD 9B 03 30 04 32 15 00 C9 DB 89 87 38 ; []/ÉÍ> .0.2..ÉÚ%#8
03c0h: F2 79 1E 7E 06 09 F3 B7 17 D3 89 CD D6 03 1F 10 ; òy.~..ó.·.Ó%ÍÖ...
03d0h: F8 F6 01 D3 89 FB D5 1D 20 FD D1 C9 3C C8 3D 2F ; øö.ó%ûÖ. ýÑÉ<È=/
03e0h: C8 3E 57 D3 81 D3 81 79 F6 80 FE FF 20 02 00 00 ; È>WÓ[]Ó[]yöëþÿ ...
03f0h: D3 89 E6 7F D3 89 F6 80 D3 89 CD 9B 03 D8 DB 81 ; Ó%æ[]Ó%ö€Ó%Í> .ØÛ[]
0400h: FE 57 28 F6 AF C9 3E 47 D3 81 D3 81 79 2F CB FF ; þW(ö¯É>GÓ[]Ó[]y/Ëÿ
0410h: D3 89 00 00 CB BF D3 89 CD 9B 03 30 04 2F D3 89 ; Ó%..È¿Ó%Í> .0./Ó%
0420h: C9 DB 81 FE 47 28 F1 3E 57 D3 81 D3 81 3E FF D3 ; ÉÚ[]þG(ñ>WÓ[]Ó[]>yÓ
0430h: 89 CD 9B 03 38 E7 DB 81 FE 57 28 F5 B7 C9 3E 47 ; %Í> .8çÚ[]þW(ö·É>G
0440h: D3 81 D3 81 D3 89 CD 9B 03 38 D2 DB 81 FE 47 28 ; Ó[]Ó[]Ó%Í> .8òÚ[]þG(
0450h: F5 DB 89 2F D3 89 E6 7F C9 CD F1 F8 F5 3A 2F 00 ; öÚ% /Ó%æ[]Éíñøö:/.
0460h: 3D CC 66 04 F1 C9 C5 06 00 0E 14 3E 07 D3 80 3E ; =Ïf.ñÉÅ....>.Ó€>
0470h: 96 D3 80 DB 88 CB FF D3 88 10 FE 0D 20 FB CB BF ; -Ó€Û^Êÿó^ .p. ûË¿
0480h: D3 88 3E 03 D3 80 C1 C9 0E 09 11 03 05 CD 05 00 ; Ó^>.Ó€ÁÉ.....Í..
0490h: 2A 36 00 01 88 01 B7 ED 42 2E 00 E5 2B 22 36 00 ; *6...^..·íB..ã+"6.
04a0h: C5 E5 06 10 11 00 00 4B 29 7B 8B 27 5F 7A 8A 27 ; Åã.....K){<'_zŠ'
04b0h: 57 79 89 4F 10 F2 79 B7 EB 28 03 CD F0 04 CD EB ; Wy%0.òy·ë(.Íð.Íé
04c0h: 04 11 1D 05 0E 09 CD 05 00 E1 C1 23 EB 21 00 03 ; .....Í..áÁ#ë!..
04d0h: ED B0 E1 DD 21 20 05 16 03 5C 06 00 DD 4E 00 0C ; í°áÝ! ...\.ŸN..
04e0h: 0D C8 09 7E 92 83 77 DD 23 18 F1 7C CD F0 04 7D ; .È.~'fwÝ#.ñ|Íð.}
04f0h: F5 0F 0F 0F 0F CD F9 04 F1 E6 0F C6 30 0E 02 5F ; ö....Íù.ñæ.Æ0.._
0500h: C3 05 00 0D 0A 54 6F 70 20 6F 66 20 52 41 4D 20 ; Ã....Top of RAM
0510h: 6E 6F 77 20 28 64 65 63 2E 29 3A 20 00 0D 0A 00 ; now (dec.): ....
0520h: 02 0C 0C 0C 0C 0C 0D 08 0A 09 09 07 05 19 21 18 ; .....!..
0530h: 2F 1E 19 15 1B 00 00 00 ; /.....

```

Das Programm wird normal (nicht mit ASGN) geladen. Es enthält einen Mechanismus, der das

eigentliche Treiberpaket an das aktuelle RAM-Ende verschiebt und eine entsprechende Adreßmodifikation vornimmt. Das Programm ist damit für jede RAM-Konfiguration geeignet und muß nicht speziell angepaßt werden. Die aktuelle obere Speichergrenze wird für BASIC-Anwender dezimal ausgegeben. Dieser Wert sollte nach Start des BASIC-Interpreters als obere Grenze eingegeben werden, um das Treiberpaket vor Überschreiben zu schützen.

Die gewünschten Treiber müssen vorher mit **ASGN-Anweisung** aktiviert werden. Dabei sind die folgenden Zuordnungen möglich:

physische Gerätenummer					
log. Gerät	0	1	2	3	
CONST:	(0)	-	(CRT)	(BAT)	BEEP
READER:	(2)	-	-	SIFE	-
PUNCH:	(4)	-	CENTR	LX86	SIFA
			TD40		
LIST:	(6)	-	CENTR	LX86	SIFA
			TD40		

BEEP: Erzeugt einen „sauberen“ (im Gegensatz zu CTRL/Q) Tastatur-Quittungston, der die Eingabesicherheit der Tastatur verbessert.

SIFE: SIF1000-Eingabe, 7 Datenbits parallel

SIFA: SIF1000-Ausgabe, 7 Datenbits parallel

CENTR: 7-Bit-CENTRONICS-Druckerinterface

TD40: V24/DTR, 8 Bit, keine Parität, 1200 Baud

LX86: V24/DTR, 8 Bit, keine Parität, 9600 Baud

Das Programm kann z.B. mit dem von Robotron vertriebenen Zusatzmonitor ZM eingegeben werden (S-Kommando). Mit dem P(unch)-Kommando kann es dann (nach vorheriger Zuweisung AR=T) auf Band gebracht werden:

P300,537,488.

Man beachte die Startadresse (488H).

Der erwähnte Zusatzmonitor enthält bereits einige der hier vorgestellten Treiberroutinen (SIFA/E, TD40, BEEP). Zu beachten ist, daß es bei den Treibern SIFA und TD40 des ZM u.U. Probleme mit der CTRL/P-Funktion (Hardcopy) geben kann (1. Version des ZM und Version 1.2 d es OS-KC85/1). Deshalb sei an dieser Stelle auf die erforderlichen Korrekturen für eine saubere Arbeitsweise der ZM-Treiber hingewiesen:

Treiber	relative Adresse	Befehl alt	HEX	→	Befehl neu	HEX
SIFA	0062H	ld a,e	7B		ld a,c	79H
TD40	00C3H	res 7,e	CB BB		res 7,c	CB B9
	00E0H	sub e	93		sub c	91
	00E8H	cp e	BB		cp c	B9
	00FCH	ld a,e	7B		ld a,c	79
	0102H	ld c,154	0E 9A		ld e,154	1E 9A
	0117H	ld b,c	41		ld b,e	43

Der ZM nutzt **nicht** die ASGN-Anweisung. Mit RESET oder POWER ON wird die Zuordnungstabelle

(Tafel 5) mit den entsprechenden Adressen geladen, da alle Treiber resident sind. Die Auswahl der ZM-Treiber muß deshalb mit dem ZM-Kommando A(ssign) erfolgen (Stellen des I/O-Bytes).

Literatur

/1/ Mikroprozessorsystem der 2. Leistungsklasse, Beschreibungen der Bausteine CPU 880, PIO, SIO, CTC und DMA. VEB Mikroelektronik „Karl Marx“ Erfurt

/2/ Wilhelm, C.: Datenübertragung. Berlin: Militärverlag der DDR, 1976

/3/ Schwarzenberg, F.; Wobst, R.: Anschluß der Schreibmaschine S6005 an KC85/1: Mikroprozessortechnik, Berlin 1 (1987)10, S. 315

/4/ Dokumentation des Betriebssystems OS- KC85/1, VEB Robotron Vertrieb Berlin

Anhang

s.a. [z9001_interfaces.zip](#)

- Bild 1 User-Port des KC-85/1
- Bild 2 Signalverhalten beim SIF-1000-Interface
- Bild 3 V24 - asynchrones Übertragungsprotokoll
- Bild 4 V24 - Treiber und Empfängerschaltkreise im „failsafe“ Mode
- Bild 5 Pegelanpassung User-Port <math>\rightarrow</math> V24 bei Beschaltung der Empfänger nach Bild 4
- Bild 6 CENTRONICS-Signalverhalten

- Tafel 1 Treiberoutine für SIF-1000-Ausgabe
- Tafel 2 Treiberoutine für SIF-1000-Eingabe
- Tafel 3 Treiberoutine für CENTRONICS-Drucker
- Tafel 4 Treiberoutine für V24/DTR Tafel 5 I/O-Byte und Zuordnungstabelle im OS-KC85/1
- Tafel 6 Einbinden eines Druckertreibers in das OS-KC85/1
- Tafel 7 HEX-Dump des Treiberpakets

Dr.-Ing. Frank Schwarzenberg studierte von 1970 bis 1974 an der TU Dresden in der Fachrichtung Informationstechnik. Von 1970 bis 1974 absolvierte er am VIK Dubne einen Arbeitsaufenthalt. 1980 erfolgte die Promotion zum Thema Rechnerkopplung zur Erfassung kernphysikalischer Experimentdaten. Seit 1982 ist unser Autor am ZfK Rossendorf tätig. Sein Arbeitsgebiet ist die Hard- und Softwareentwicklung für Klein- und Mikrorechentechnik (8-/16-Bit-Systeme).

From:
<https://hc-ddr.hucki.net/wiki/> - **Homecomputer DDR**

Permanent link:
<https://hc-ddr.hucki.net/wiki/doku.php/z9001/literatur/treiber>

Last update: **2020/03/31 14:50**

