

Schaltrom-Modul

Umbau eines ROM-Moduls zum Schaltmodul



mit diesem Umbau wird ein normales ROM-Modul kompatibel zum BOOT-Modul der CP/M-Module.

Das originale Schalt-ROM-Modul von ZfK Rossendorf unterscheidet sich ein wenig von der Robotron-Variante. In der Ausführung für CP/M agieren aber beide Module gleichartig:

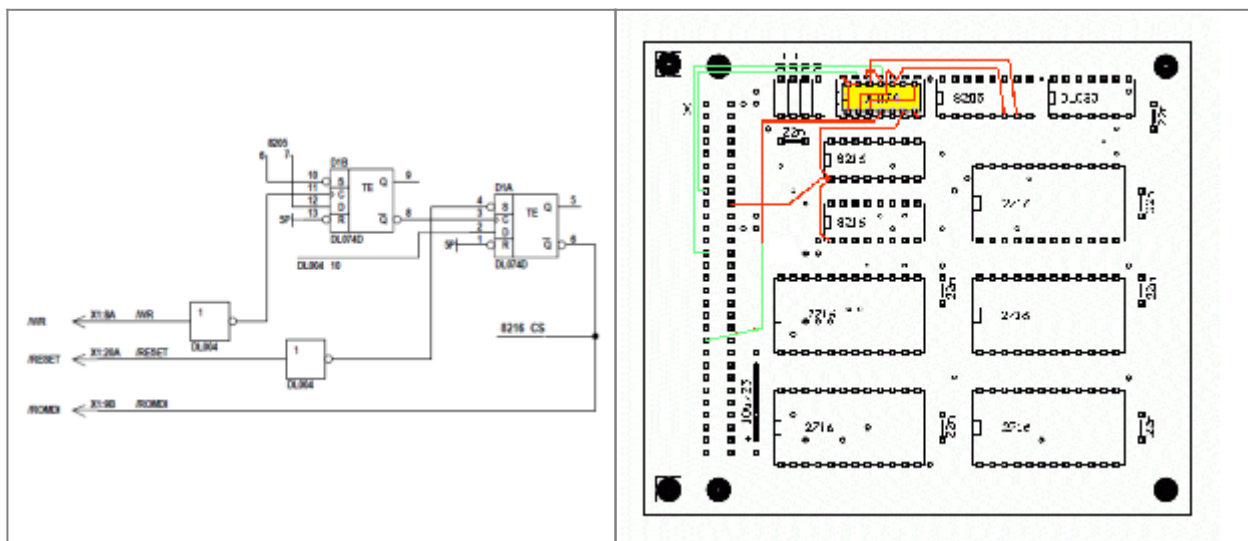
Das Modul belegt den Adressbereich von 0C000h-0E7FFh. Mit einem Schreibzugriff auf Adresse 0FC00h wird das Modul abgeschaltet. Ein 64K-RAM-Modul kann dann seinen RAM in diesen Bereich einblenden. Durch Reset oder mit einem Schreibzugriff auf Adresse 0F800h wird das Modul wieder eingeschaltet.

Beim Rossendorf-Schalt-ROM-Modul ZtK 9905 erscheint beim Abschalten des Moduls beim KC87 das eingebaute BASIC! Da das Rossendorfer Modul außerdem mit verschiedenen Adressen arbeiten kann (durch Wickelbrücken einstellbar), sind so (theoretisch) 11 EPROM-Module am KC gleichzeitig betreibbar.

Ulrich Zander hat eine Umbau-Variante auf <http://www.sax.de/~zander/z9001/ex/schrom.html> beschrieben.

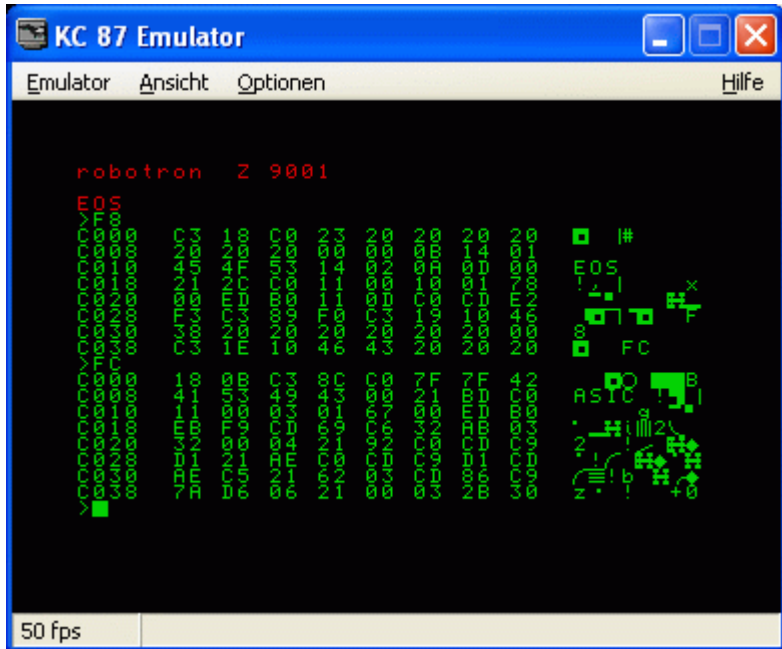
Meine Variante basiert auf dem orig. Robotron-Schalt-ROM. Die beiden Negatoren können vom vorhandenen DL004 genutzt werden, dann benötigt man nur noch einen zusätzlichen Schaltkreis DL074. Dessen Signal /DIEN kann außerdem auf den /ROMDI-Pin des Steckverbinders gelegt werden, damit ist die Schaltfunktion wie beim Rossendorfer Modul realisiert.

Etwas knifflig ist nur das Durchtrennen der PIN1 (CS) der beiden 8216. Der DL074 wird huckepack auf den DL004 gelötet (s. Bilder).



Schaltung Aufbau (grün: Leiterseite, rot Bestückungsseite)

Zum Testen des Moduls kann ein spezieller Test-ROM → [schaltrom.zip](#) gebrannt werden. Das Modul muss sich bei ordnungsgemäßer Funktion mit „EOS>“ melden. Es kopiert Code in den RAM und erstellt so die beiden Befehle **F8** und **FC**. Sie führen einen Schreibzugriff auf die Adresse F800h respektive FC00h durch und zeigen den Speicher ab C000h an. Ein korrektes Modul sollte folgendes Bild ergeben:



From: <https://hc-ddr.hucki.net/wiki/> - Homecomputer DDR

Permanent link: <https://hc-ddr.hucki.net/wiki/doku.php/z9001/cpm/schaltrom?rev=1367482103>

Last update: 2013/05/02 08:08

