

64K-RAM-Modul

Um CP/M mit maximalem Speicher (und der originalen Software) nutzen zu können, wird ein spezielles 64K-Schalt-RAM-Modul benötigt. Dieses kann über OUT-Befehle auch den ansonsten vom ROM-Modul bzw. internen BASIC genutzten Speicherbereich von C000-E7FF mit nutzen.

Das **64K-RAM-Modul** enthält RAM-Speicher von 4000h-E7FFh, der Bereich von 4000h-7FFFh ist doppelt vorhanden. Diese 2. Bank, der „Schatten-RAM“ wird vom CP/M-BIOS genutzt. Hier wird ein Großteil des BIOS abgelegt, außerdem befindet sich in diesem Bereich der Floppy-Disk-Puffer. Damit ist der im Hauptspeicherbereich liegende Teil des BIOS bedeutend kleiner und so steht viel mehr Speicher für CP/M zur Verfügung (d.h. ein größerer TPA-Bereich).

<ditaa noedgesep>



</ditaa>

Das Modul wird über I/O-Adressen abgesteuert:

- Schreibzugriff auf Port 04h: Vordergrund-RAM aktiv (Bank 1)
- Schreibzugriff auf Port 05h: Hintergrund-RAM aktiv (Bank 2, Shadow-RAM)
- Schreibzugriff auf Port 06h: Abschaltung RAM-Bereich C000H-E7FFh (RAM ist nur beschreibbar (W/O))
- Schreibzugriff auf Port 07h: Zuschaltung RAM-Bereich C000H-E7FFh (RAM ist les- und schreibbar (R/W))

Nach Reset ist Bank 1 aktiv, der hohe RAM im Bereich C000H-E7FFh ist unsichtbar (hier ist das Boot-ROM-Modul aktiv)

Hinweis: Sowohl von Rossendorf als auch von Robotron werden die im Modul vorhandenen 32k-Grund-RAM erst im Zusammenhang mit der RAM-Umschaltung aktiviert, d.h. der weggeschaltete RAM-Bereich geht von 4000H-E7FFh! Damit ist ein originales 64K-RAM-Modul leider nicht als RAM-Modul-Ersatz für den normalen OS-Betrieb mit BASIC nutzbar. Die Nach- und Umbauten vermeiden dies, so dass diese 64K-RAM-Module nach dem Einschalten des KCs 2 16K-RAM-Module vollständig ersetzen.

Robotron

64K-RAM-Modul 1.6640.01080



Schreibzugriff auf Port 04h: Vordergrund-RAM aktiv (Bank 1)

Schreibzugriff auf Port 05h: Hintergrund-RAM aktiv (Bank 2, Shadow-RAM)

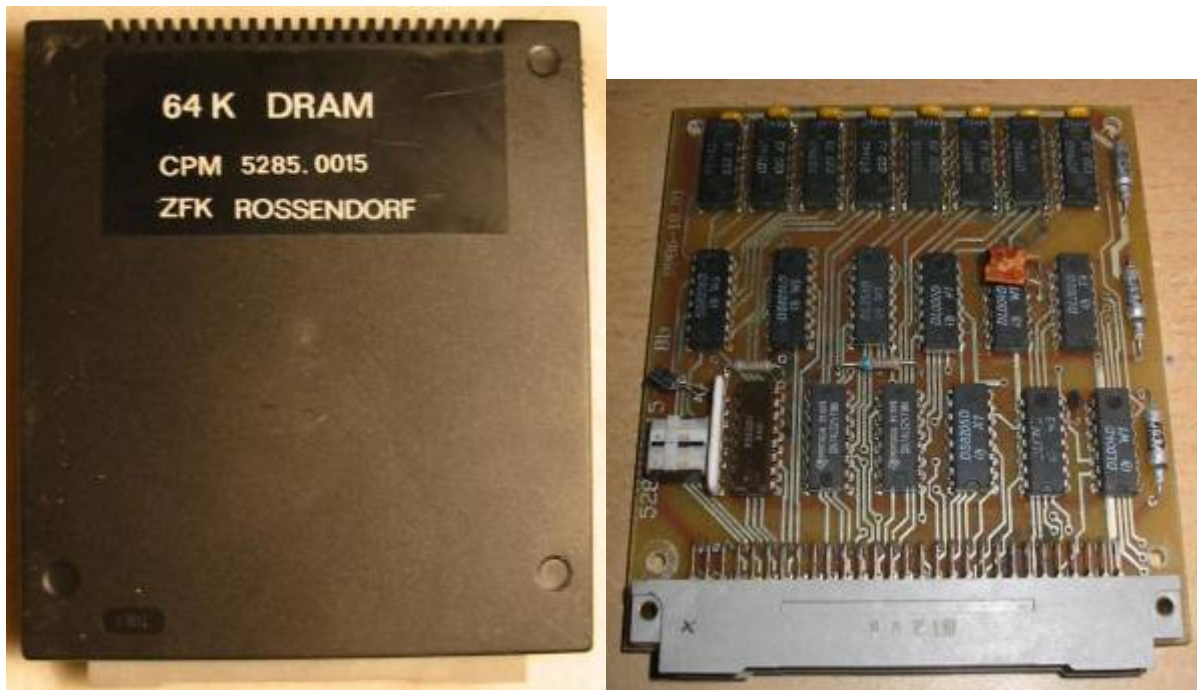
Schreibzugriff auf Port 06h: Abschaltung RAM-Bereich 4000H-E7FFh (RAM ist nur beschreibbar (W/O))

Schreibzugriff auf Port 07h: Zuschaltung RAM-Bereich 4000H-E7FFh (RAM ist les- und schreibbar (R/W))

Nach Reset ist Bank 1 aktiv, der hohe RAM im Bereich 4000H-E7FFh ist unsichtbar (hier ist das Boot-ROM-Modul aktiv)

Rosendorf

64K-DRAM-Modul 5285.0015



Das Modul wird über I/O-Adressen abgesteuert:

Schreibzugriff auf Port 04h: Vordergrund-RAM aktiv (Bank 1)

Schreibzugriff auf Port 05h: Hintergrund-RAM aktiv (Bank 2, Shadow-RAM)

Schreibzugriff auf Port 06h: Abschaltung RAM-Bereich 4000H-E7FFh (RAM ist nur beschreibbar (W/O))

Schreibzugriff auf Port 07h: Zuschaltung RAM-Bereich 4000H-E7FFh (RAM ist les- und schreibbar (R/W))

Nach Reset ist Bank 1 aktiv, der hohe RAM im Bereich 4000H-E7FFh ist unsichtbar (hier ist das Boot-ROM-Modul aktiv)

Nachbau U. Zander



<http://www.sax.de/~zander/projekte/z9ram1b.html>

Neuaufgabe des 64K-RAM-Modul von Robotron:

U. Zander hat eine Platine des 64K-RAM-Modul nachfertigen lassen.

Die Platine wurde nicht an modernere Bauelemente angepaßt. Die einzige Erweiterung ist die Anzeige der aktuellen RAM-Konfiguration durch LEDs.

Sowohl von Rossendorf als auch von Robotron wurden die im Modul vorhandenen 32k-Grund-RAM erst im Zusammenhang mit der RAM-Umschaltung aktiviert. Im neuen 64K-RAM-Modul ist dieser Nachteil behoben.

Außerdem gibt es von U. Zander eine Umbauanleitung eines 16k-Moduls zum 64k-Modul:

<http://www.sax.de/~zander/z9001/ex/ram64e.html>

Schreibzugriff auf Port 04h: Vordergrund-RAM aktiv (Bank 1)

Schreibzugriff auf Port 05h: Hintergrund-RAM aktiv (Bank 2, Shadow-RAM)

Schreibzugriff auf Port 06h: Abschaltung RAM-Bereich C000H-E7FFh (RAM ist nur beschreibbar (W/O))

Schreibzugriff auf Port 07h: Zuschaltung RAM-Bereich C000H-E7FFh (RAM ist les- und schreibbar (R/W))

Nach Reset ist Bank 1 aktiv, der hohe RAM im Bereich C000H-E7FFh ist unsichtbar (hier ist das Boot-ROM-Modul aktiv)

64K-SRAM-Modul U. Zander



<http://www.sax.de/~zander/projekte/sram64.html>

Das 64K-SRAM-Modul ist eine Eigenentwicklung von U. Zander. Es enthält:

- 128K RAM , davon jeweils 58K in zwei Bänken nutzbar
- ROM-Bank , 128K bis 1MB ROM, in 16 bis 128 Bänken nutzbar
- CMOS-Uhr (RTC)

die CMOS-Uhr ist leider nicht kompatibel zur GIDE-RTC.

Für die Zusammenarbeit mit dem **Mega-Modul** muss auch auf diesem Modul die Verbindung zwischen X1:27B-27B getrennt und ein Draht von D8 (unterer DL074) Pin 6 an X1:27B gelegt werden. Alternativ gibt es eine Variante der [Mega-Flash-Software](#), die auf diesem Modul läuft und das Mega-Flash-Modul überflüssig macht.

| I/O-Adresse | Bedeutung |
|-------------|---|
| 04H | Setzen RAM-Bank 0 (Vordergrund-RAM), Adressbereich 4000H bis 7FFFH |
| 05H | Setzen RAM-Bank 1 (Hintergrund-RAM), Adressbereich 4000H bis 7FFFH |
| 06H | RAM ist W/O, Adressbereich C000H bis E7FFH |
| 07H | RAM ist R/W, Adressbereich C000H bis E7FFH |
| 60H-6FH | RTC (CMOS-Uhr) |
| 74H | Modul-Disable, arbeitet wie ein Flipflop |
| 75H | Setzen der ROM-Bank, 0 bis max. 7FH (128 Bänke) |
| 76H | Einschalten des 1. 64K-RAM, Grundzustand |
| 77H | Einschalten des 2. 64K-RAM |
| 78H | Weiterschalten der ROM-Bank beim Suchen, 0 bis max. 7FH (128 Bänke) |

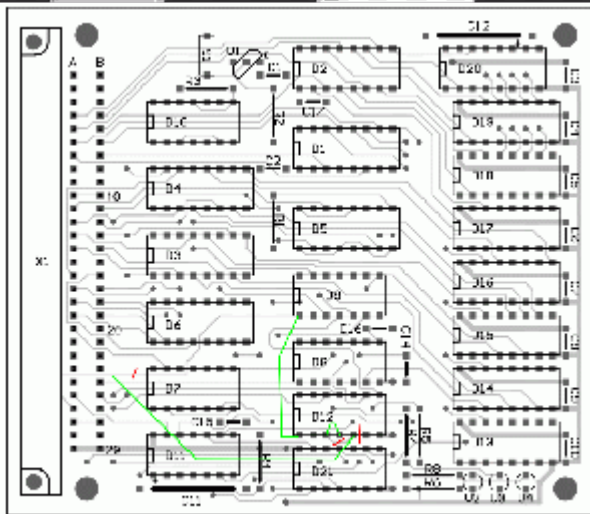
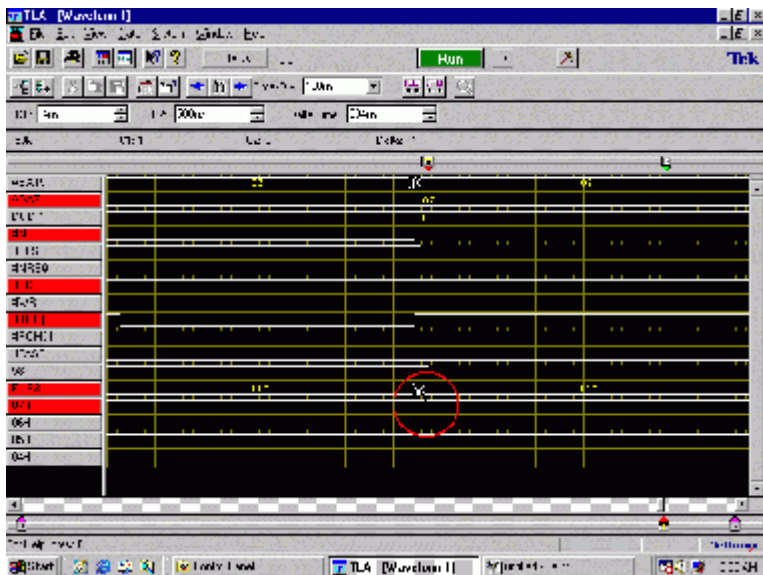
Modifikationen

IORQ-Problem

Klaus Junge hat durch geeignete Meßtechnik einen störenden Fehler im 64K-Schalt-RAM-Modul gefunden:

Die originale Schaltung sowohl des Rossendorfer 64K-Schalt-RAM-Moduls als auch des Robotron-64K-Schalt-RAM-Moduls hat einen Designfehler. Bei einer speziellen Konstellationen (XX04..XX07 auf dem Adressbus und gleichzeitiger Interrupt-Anforderung) liegt das M1-Signal noch vor dem IORQ-Signal an Gatter XX. Dadurch wird fälschlicherweise ein Portzugriff erkannt; das Modul schaltet um; der KC hängt sich auf.

Abhilfe schafft eine Verzögerung des M1-Signals durch 2 auf der Leiterplatte verfügbare Gatter. Der Umbau beschränkt sich auf das Trennen von 3 Leierzügen und das Einfügen von 3 Drahtbrücken:



grün: veränderter 5. aus Verknüpfung
rot: neue veränd. 1. angeschlossen

links: fehlerhaftes Signal bei Port 07h, rechts: Umbau des 64-Moduls

- Korrektur Leiterplatte [z9ram1b-korr1.pdf](#)
- Korrektur Schaltbild [z9ram1b_s-korr.pdf](#)

s.a. <http://www.sax.de/~zander/z9001/tip/tipf.html>

Abschaltsignal für Megamodul

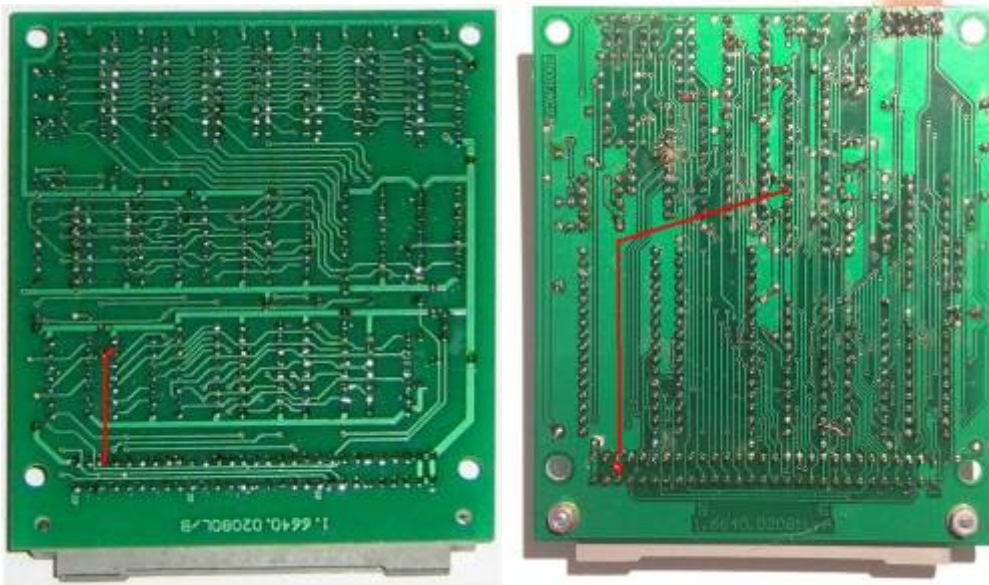
Wird ein Megamodul als Bootstrap-Lader genutzt, muss das Megamodul abschaltbar sein. U. Zander hat eine Lösung entwickelt, die das Abschaltsignal für das ROM-Modul aus dem 64K-Schalt-RAM-Modul bekommt. Über die Signalleitung 27 des Systembusses (original BAO-BAI) wird das Abschaltsignal vom RAM-Modul X1:27B an das davorsteckende Mega-Modul X1:27A durchgereicht.

Das Mega-Modul muss als erstes Modul in den Modulschacht gesteckt werden, direkt gefolgt vom 64K-RAM-Modul!

Der Umbau des 64K-Schalt-RAM-Moduls ist trivial: Das Abschaltsignal (58K-RAM-Signal) des 64K-RAM-Nachbau-Moduls wird von D7A/6 an X1:27B gelegt.

Beim 64K-SRAM-Modul muss die Verbindung zwischen X1:27A-27B getrennt und ein Draht von D8

(unterer DL074) Pin 6 an X1:27B gelegt werden.



zusätzliche Verbindung am 64K-RAM-Nachbau-Modul (Leiterseite), 64K-SRAM-Modul (rechts)

Wegen der Zweckentfremdung der Signale A27 (BAI-BAO) dürfen umgebaute RAM-Module dürfen nicht mehr auf dem ersten Steckplatz gesteckt sein!!

From:
<https://hc-ddr.hucki.net/wiki/> - Homecomputer DDR

Permanent link:
<https://hc-ddr.hucki.net/wiki/doku.php/z9001/cpm/64kmodul?rev=1445518311>

Last update: **2015/10/22 12:51**

