

# USB-Modul

Der Anschluss eines USB-Sticks an einen alten Heimcomputer ermöglicht einen einfachen Datenaustausch mit dem PC. Dank fertiger Module wie dem VDIP1 von Viculum/FTDI [DevelopmentModules.htm](#), [DS\\_VDIP1.pdf](#) ist dieser Wunsch recht einfach zu realisieren.



VDIP1

Basis dieser Entwicklung ist der USB-Anschluss von [KC85 Labor susowa](#). Mario Leubner hat die [Software USB Tools](#) entwickelt.

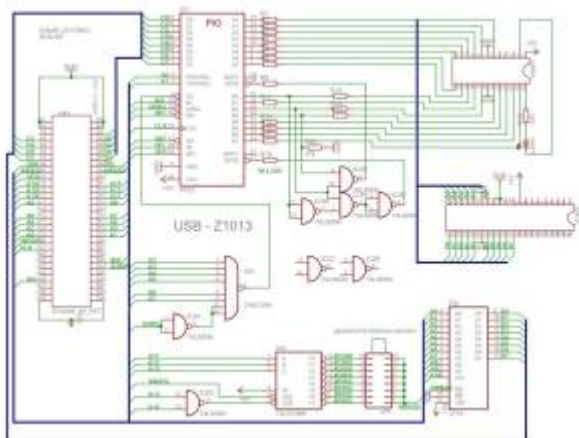
Die USB-Lösung wurde am AC1 nachgenutzt und schließlich von Matthias H. am Z1013 umgesetzt.

## Beschreibung

Matthias H./MHC „Lötspitze“:

### USB am Z1013

Angeregt durch die VDIP1-Schaltung für den AC1 kam es zur Entwicklung einer USB-Platine für den Z1013. Diese wurde so universell angelegt, daß statt dem VDIP1 auch ein VDIP2 verwendbar ist und Zusatzsoftware in einem 2k-Eprom untergebracht werden kann (z.B. MONER-SU plus vollständigem Sprungverteiler).



Schaltplan der Platine für Moduladresse FCh

Das Modul belegt 4 aufeinanderfolgende I/O-Adressen, wobei es bei originalen Z1013 aufgrund der unvollständigen Codierung sicherer ist, die ungeraden zu verwenden. Die aktuellste Platinenversion (Stand 05.03.2013) und die USB-Software verwenden die **Adressen DC-DFh**, damit FC-FFh z.B. für den CCL-Eprommer oder das Mega-Flash-Rom-Ram-Modul verfügbar bleiben.



Prototyp mit VDIP1 und dem Zusatzmonitor MONER-SU inklusive Sprungverteiler

Für den Betrieb dieses USB-Modules stehen zwei Softwarevarianten zur Verfügung. Zum einen das DVU [Z1013-DVU2\_V10\_A000-B2A4\_DC.BIN]; lauffähig im RAM auf Adresse A000-B2A4h (Initialisierung: J A000 und Start mit @U). Wie gewohnt gibt es hier eine Menüführung zu allen Funktionen der Software.



Bildschirmmenü des DVU 2.1

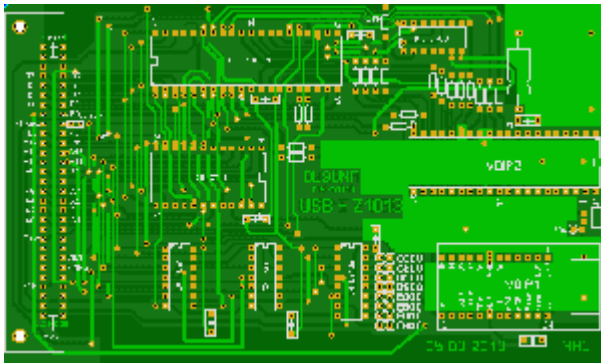
Zum zweiten gibt es ein HeaderUSB [Z1013-HeaderUSB\_V6\_E000\_DC.BIN]; lauffähig im ROM oder RAM auf Adresse E000-E7FFh (Initialisierung: J E3EE). Dieses Programm ist funktionskompatibel zum Headersave. Mit ihm kann z.B. aus BASIC heraus mit den Befehlen HLOAD und HSAVE auf dem USB-Stick gelesen und geschrieben werden. Im Monitor erfolgt das Laden und Speichern von Programmen mit den Kommandos @L bzw. @S. Für die Anwendung von HeaderUSB ist die Nutzung und Anpassung des Sprungverteilers auf den Adressen für LORUF und SARUF notwendig (Änderung ab FFF1h: C3 00 E0 C3 03 E0). Wer einen der Originalmonitore 2.02 bzw. A.2 verwendet und keinen RAM im Bereich F800-FFFFh hat, kann den 2k-Eprom dafür nutzen.

Unter CP/M bzw. SCP-2RFL kann das USB-Modul mit speziellen UTools1.4 betrieben werden, die an den Z1013 und die I/O-Adressen DC-DFh angepaßt wurden.

Wie bei anderen Anwendungsfällen von USB-Schnittstellen so ist auch hier bei der Verwendung eines neuen VDIP das Aufspielen einer kompatiblen Firmware notwendig [FTRFB.ftd]. Dazu wird das Programm von einem PC auf den Stick übertragen. Der Start erfolgt dann automatisch, sobald der Stick vom USB-Modul erkannt wird. Das Programm kann nach erfolgreichem Laden der Firmware wieder vom Stick gelöscht werden.

Besonderer Dank gilt an dieser Stelle Andreas und Ralph für die Erstellung des Platinenlayouts und der Software.

## Downloads



- [z1013-usb.zip](#) enthält
  - Platine (Sprint Layout 5.0)
  - Software
  - VDIP-Firmware

From:

<https://hc-ddr.hucki.net/wiki/> - **Homecomputer DDR**

Permanent link:

<https://hc-ddr.hucki.net/wiki/doku.php/z1013/module/usb>

Last update: **2020/01/05 14:20**

