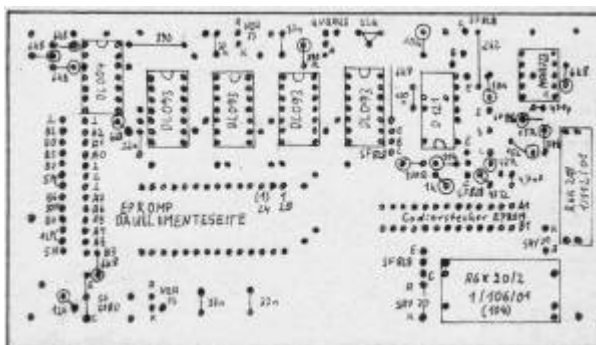
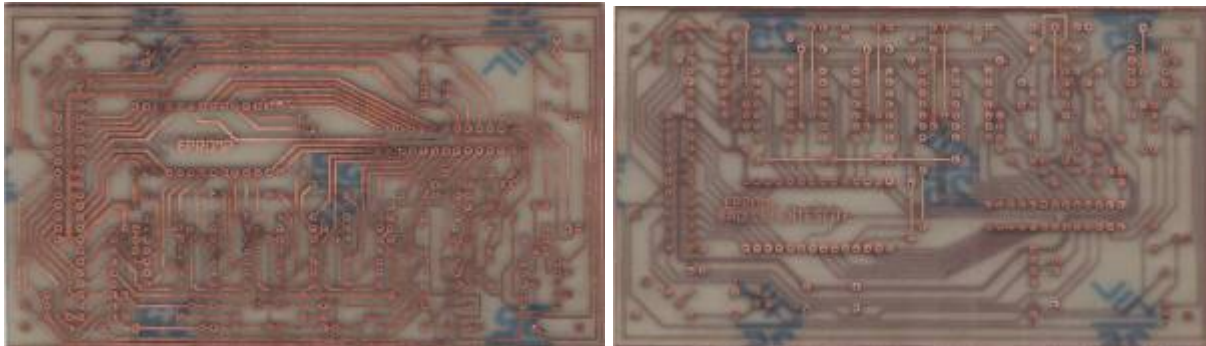


Eprommer der IG-HC Dresden

Hardwarelösung EPROM-Programmiergerät der IG-HC der TU Dresden, nur in Verbindung mit dem E/A-Modul von Riesa und externer Programmierspannungserzeugung.



Leiterseite, Bestückungsseite, Bestückung

Vielen Dank an W. Harwardt für die Leiterplatte!

From: <https://hc-ddr.hucki.net/wiki/> - Homecomputer DDR

Permanent link: https://hc-ddr.hucki.net/wiki/doku.php/z1013/module/eprommer_igd?rev=1279278233

Last update: 2010/07/15 22:00

