

# Eprommer "Buebchen"

Der „Buebchen“-Eprommer wurde 2009 basierend auf dem [Eprommer der IG-HC Dresden](#) von V. Lühne bzw. dessen Erweiterung mit integrierter PIO und Spannungserzeugung [Eprommer des CC Leipzig](#) durch **W. Harwardt** entwickelt. Der Eprommer zeichnet sich durch aufwendige Schutzbeschaltung, Impulserzeugung und moderne Programmierspannungsbereitstellung aus.

- Software: [eprommer.zip](#)
- Schaltpläne: auf Buebchens Homepage <http://buebchen.jimdo.com>
- Dokumentation: [EPROM-Handler](#)



Ein EPROM-Brenner für 2704..27512. Es lassen sich N-MOS und C-Mos Eproms brennen.

Es können die EPROM-Typen(bzw. der dazu Kompatiblen)

2704 / 2708 / 2716 / 2732(A) / 2764 / 27128 / 27256 /27512

programmiert werden.

Die Programmierspannungen sind 12,5V , 21V und 25V

I/O-Adressen:

```
PORT A Daten - FCH
          St.W. - FDH
PORT B Daten - FEH
          St.W. - FFH
```

Der Brenner ist software- und funktionskompatibel zum [Eprommer des CC Leipzig](#) (f. Z1013). Der EPROM steckt auf einen extra Adapter. Dieser wird je nach Typ auf der Hauptplatine aufgesteckt.

Beschreibung auf [Buebchens Homepage](#).

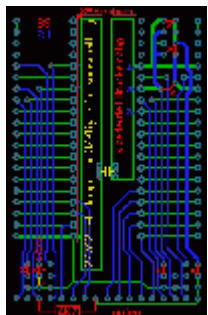
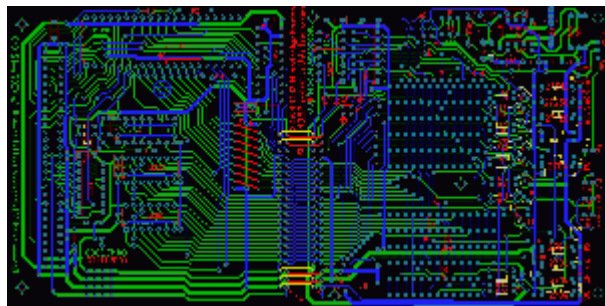
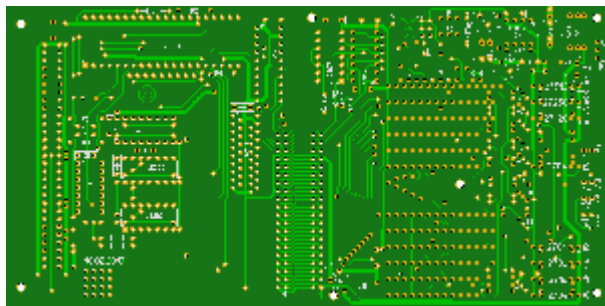
Hinweis: Ich habe eine Vorserienplatine 04102009. Diese ist anders bestückt als aktuelle Versionen!

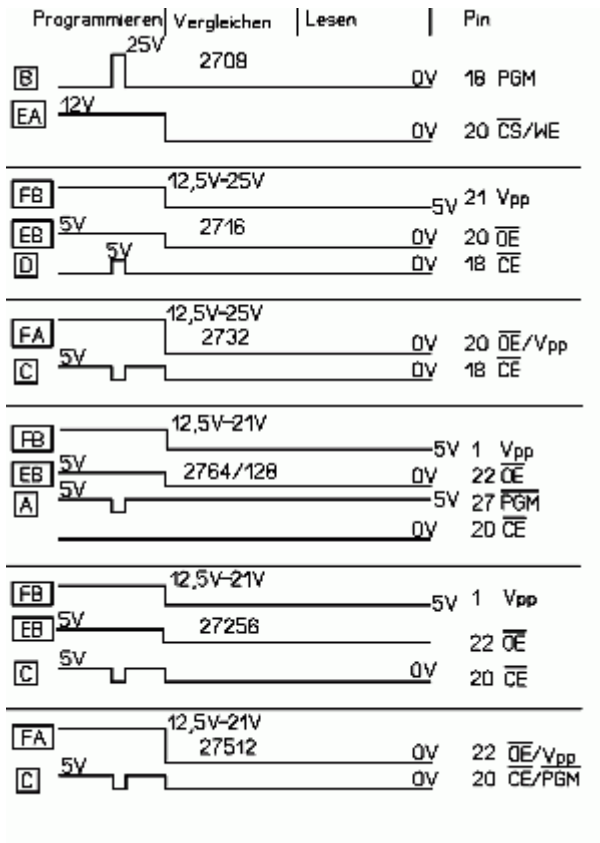
# Schaltung

Beschreibung auf [Büchchens Homepage](#). Ich habe die Sprint-Layouts aus den Downloads als Bilder konvertiert.

Pinbeschriftung der Standard-EPROMs

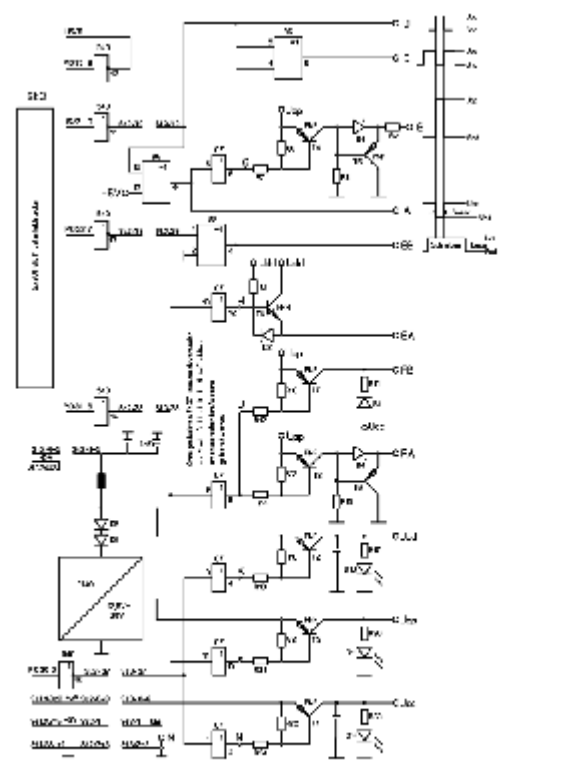
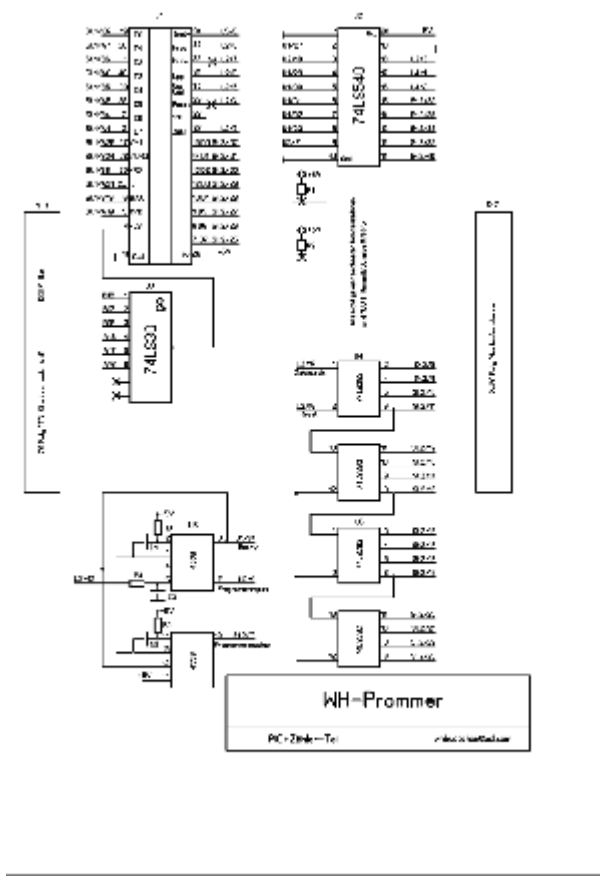
A11	27512	Upp	1	28	2708	2716	2732	Ucc	Ucc	Ucc	Ucc	2764	27128	27256	27512		
A12	A12	A12	A12	2732	2716	2708	2	27	2708	2716	2732	/PGM/PGM	A14	A14	A14		
A7	A7	A7	A7	A7	A7	A7	3	1	24	26	Ucc	Ucc	Ucc	NC	A13	A13	A13
A6	A6	A6	A6	A6	A6	A6	4	2	23	25	A8	A8	A8	A8	A8	A8	A8
A5	A5	A5	A5	A5	A5	A5	5	3	22	24	A9	A9	A9	A9	A9	A9	A9
A4	A4	A4	A4	A4	A4	A4	6	4	21	23	Ubb	Vpp	A11	A11	A11	A11	A11
A3	A3	A3	A3	A3	A3	A3	7	5	20	22	WE/CS/OE	Upp/OE/OE	/OE	/OE	Upp/OE		
A2	A2	A2	A2	A2	A2	A2	8	6	19	21	Udd	A10	A10	A10	A10	A10	A10
A1	A1	A1	A1	A1	A1	A1	9	7	18	20	Prag	/CE	/CE	/CE	/CE	/CE	/CE
A0	A0	A0	A0	A0	A0	A0	10	8	17	19	D7	D7	D7	D7	D7	D7	D7
D0	D0	D0	D0	D0	D0	D0	11	9	16	18	D6	D6	D6	D6	D6	D6	D6
D1	D1	D1	D1	D1	D1	D1	12	10	15	17	D5	D5	D5	D5	D5	D5	D5
D2	D2	D2	D2	D2	D2	D2	13	11	14	16	D4	D4	D4	D4	D4	D4	D4
GND	GND	GND	GND	GND	GND	GND	14	12	13	15	D3	D3	D3	D3	D3	D3	D3
64KB	32KB	16KB	8KB	4KB	2KB	1KB	3FF	7FF	FFF	4FFF	3FFF	7FFF	FFFF				

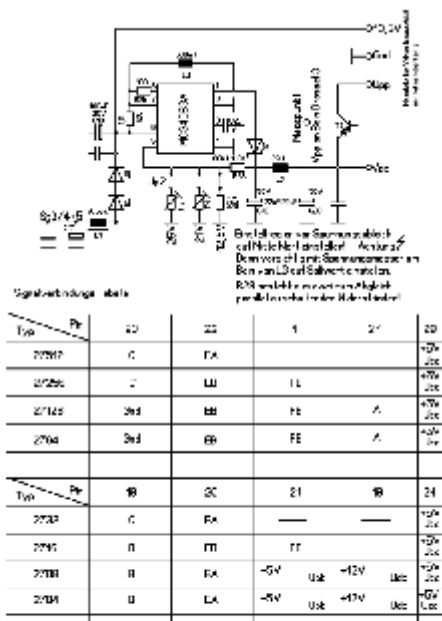




### PIO-Belegung

Pin	PIO-Signal	Programmierer-Signal	Signalform	Signalrichtung
34	B7	IMP-Ready		←
33	B6	IMP		→
32	B5	Write		→
31	B4	Upp-ein		→
30	B3	Ucc-ein		→
29	B2	Clear Zähler		→
28	B1	frei		→
27	B0	Zahlimpuls		→
7	A7	D7		↔
8	A6	D6		↔
9	A5	D5		↔
10	A4	D4		↔
12	A3	D3		↔
13	A2	D2		↔
14	A1	D1		↔
15	A0	D0		↔





## Besonderheiten

Ein 27512 muss wie ein 27256 behandelt werden und wird in zwei Etappen gelesen und gebrannt.

Bei den 2764, 27128, 27256 und dem 27512 Jumperstellung auf der Fassungsplatine beachten!

Beim 2764, dem 27128 und dem 27256 **muss** der Jumper auf der Fassungsplatine abgezogen sein oder oben stecken, damit die Programierspannung an Pin 1 des EPROMs anliegt.

Beim 27512 muss auf dem Steckplatz des 27512 in den Standardfällen der Jumper zuerst unten stecken, damit das Adresspin 15 low ist. Beim Brennen der zweiten 32kB muss er oben stecken (Adresspin 15 high).

Sollen andere EPROM-Größen bearbeitet werden, so ist darauf zu achten, daß sie in ihrer Programmierschritt dem Signalspiel nach Signalplan entsprechen, doch werden sie im Typauswahldialog nicht berücksichtigt, z.B. der mit dem 2708 pinkompatible 1708 oder die 2516 und 2532, für die eine Adapterfassung selbst angefertigt werden muss.

Ehe man die eingegebene Endnummer mit ENTER bestätigt, sollte man sich in jedem Falle noch einmal überzeugen, ob die Fassungsplatine auf dem richtigen Steckplatz steckt (die entsprechende gelbe LED muss leuchten).

**Und ganz wichtig beim Brennen, ob die richtige Programierspannung gejumpert ist! Weiterhin ist darauf zu achten, dass eine LED an der Bezeichnung des EPROMs leuchtet. Außerdem muß beim einsetzen des EPROMs darauf geachtet werden, dass er bündig unten in der Fassung sitzt mit dem Pin 1 nach oben.**

C-MOS Typen werden generell mit 12,5 Volt gebrannt! Ältere EPROMs wie Z.B. die 2732A mit 21 Volt und Z.B. die 2708 mit 25Volt. Es gibt aber bei einigen Herstellern Ausnahmen! Wenn man nicht genau weiss wie hoch die Programierspannung sein muss erst mit dem kleinsten Wert (12,5V) anfangen und bei Misserfolg steigern.

From:

<https://hc-ddr.hucki.net/wiki/> - **Homecomputer DDR**

Permanent link:

[https://hc-ddr.hucki.net/wiki/doku.php/z1013/module/eprommer\\_buebchen?rev=1316356477](https://hc-ddr.hucki.net/wiki/doku.php/z1013/module/eprommer_buebchen?rev=1316356477)

Last update: **2011/09/18 14:34**

