

Buebchen-Brenner

Der Buebchen-Brenner ist ein Eprommer/EPROM-Brenner und wurde 2009 basierend auf dem [Eprommer der IG-HC Dresden](#) von V. Lühne bzw. dessen Erweiterung mit integrierter PIO und Spannungserzeugung [Eprommer des CC Leipzig](#) durch **W. Harwardt** entwickelt. Der Eprommer zeichnet sich durch aufwendige Schutzbeschaltung, Impulserzeugung und moderne Programmierspannungsbereitstellung aus.

Dieser Eprommer kann an beliebigen K1520-BUS-kompatiblen Systemen genutzt werden (z.B. Z1013, Z9001). Die Software liegt als Assembler Quelltext vor und kann leicht an andere Systeme angepasst werden. In der Veröffentlichung zur Ursprungsfassung (Bernd Hübler/Klaus-Peter Evert: Ausbaufähiger Microcomputer mit dem U 880. Militärverlag der DDR, 1985, Reihe electronica 227/228, → [Hübler/Evert-MC](#)) gibt es auch ein kleines BASIC-Programm zum Brennen von U555.

- Software: [eprommer.zip](#)
- Schaltpläne: auf W. Harwardts Homepage <http://buebchen.jimdo.com>
- Dokumentation: [EPROM-Handler](#)



Der EPROM steckt auf einen extra Adapter. Dieser wird je nach Typ auf der Hauptplatine aufgesteckt.

Es können die EPROM-Typen(bzw. der dazu Kompatiblen)

2704 / 2708 / 2716 / 2732(A) / 2764 / 27128 / 27256 /27512

programmiert werden. Es lassen sich N-MOS und C-Mos Eproms brennen.

Die Programmierspannungen sind 12,5V , 21V und 25V.

I/O-Adressen:

```
PORT A Daten - FCH
          St.W. - FDH
PORT B Daten - FEH
          St.W. - FFH
```

Der Brenner ist software- und funktionskompatibel zum [Eprommer des CC Leipzig](#) (f. Z1013).

Beschreibung auf [Bübchens Homepage](#).

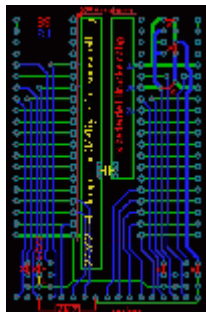
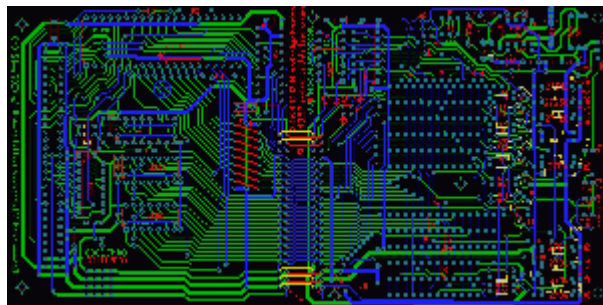
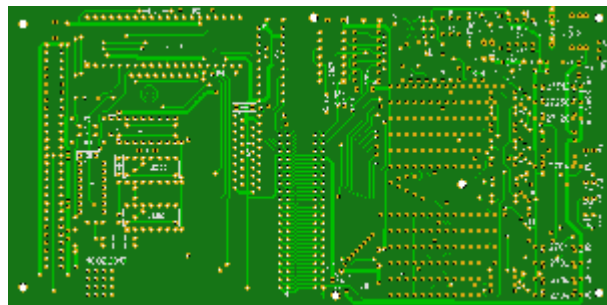
Hinweis: Ich habe eine Vorserienplatine 04102009. Diese ist anders bestückt als aktuelle Versionen!

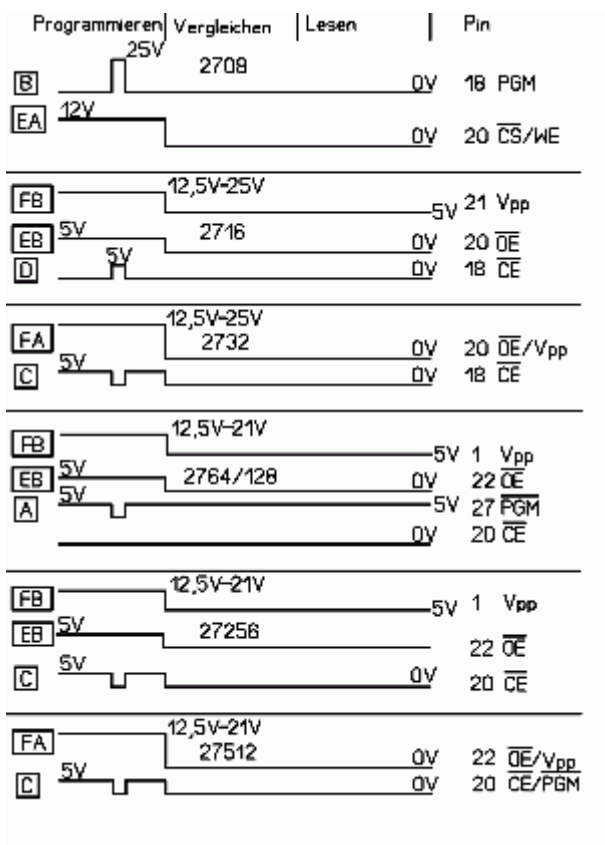
Schaltung

Beschreibung auf [Bübchens Homepage](#). Ich habe die Sprint-Layouts aus den Downloads als Bilder konvertiert.

Pinbeschriftung der Standard-EPROMs

27512	27256	27128	2764			2764	27128	27256	27512						
A15	Upp	Upp	Upp	2732	2716	2708	2716	2732	Ucc	Ucc	Ucc	Ucc			
A12	A12	A12	A12	2732	2716	2708	2716	2732	/PGM/P6MA14	A14	A14	A14			
A7	A7	A7	A7	A7	A7	A7	A7	24 26	Ucc	Ucc	Ucc	N.C.	A13	A13	A13
A6	A6	A6	A6	A6	A6	A6	A6	4 2	23 25	A8	A8	A8	A8	A8	A8
A5	A5	A5	A5	A5	A5	A5	A5	5 3	22 24	A9	A9	A9	A9	A9	A9
A4	A4	A4	A4	A4	A4	A4	A4	6 4	21 23	Ubb	Vpp	A11	A11	A11	A11
A3	A3	A3	A3	A3	A3	A3	A3	7 5	20 22	WE/CS/DE	Upp/OE/OE	/OE	/OE	Upp/OE	
A2	A2	A2	A2	A2	A2	A2	A2	8 6	19 21	Udd	A10	A10	A10	A10	A10
A1	A1	A1	A1	A1	A1	A1	A1	9 7	18 20	Prog	/CE	/CE	/CE	/CE	/CE
A0	A0	A0	A0	A0	A0	A0	A0	10 8	17 19	D7	D7	D7	D7	D7	D7
D0	D0	D0	D0	D0	D0	D0	D0	11 9	16 18	D6	D6	D6	D6	D6	D6
D1	D1	D1	D1	D1	D1	D1	D1	12 10	15 17	D5	D5	D5	D5	D5	D5
D2	D2	D2	D2	D2	D2	D2	D2	13 11	14 16	D4	D4	D4	D4	D4	D4
GND	GND	GND	GND	GND	GND	GND	GND	14 12	13 15	D3	D3	D3	D3	D3	D3
64KB	32KB	16KB	8KB	4KB	2KB	1KB	Speicherart	Endwert	3FF	7FF	FFF	1FFF	3FFF	7FFF	FFFF

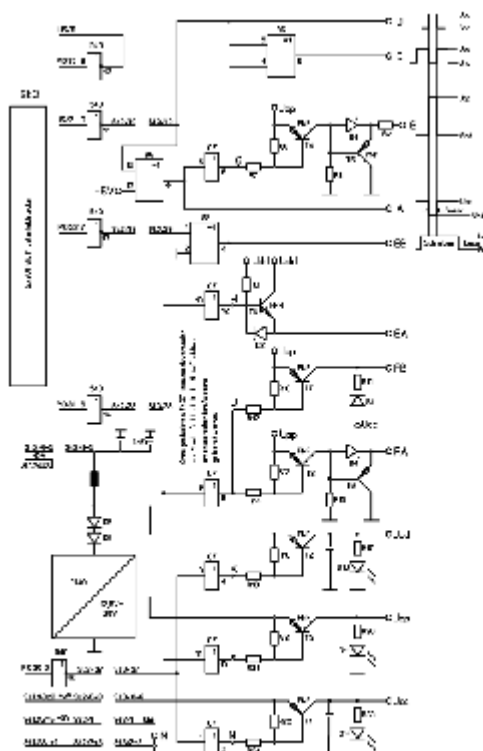
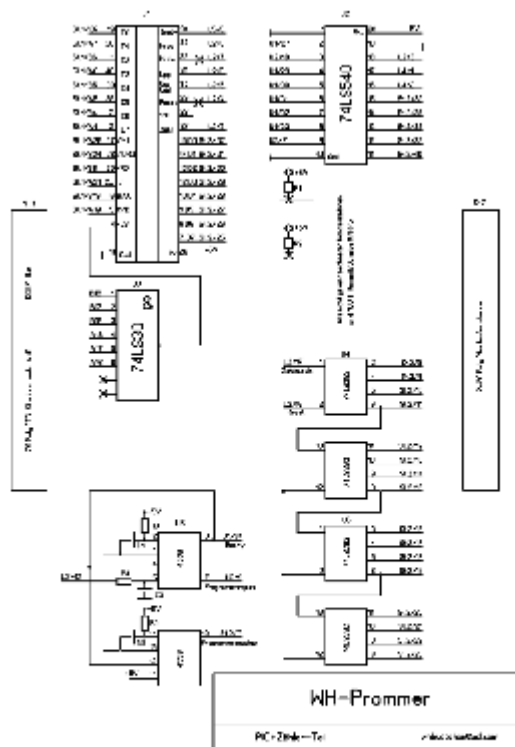




PIO-Belegung

Pin	PIO-Signal	Programierer-Signal	Signalform	Signalrichtung
34	B7	IMP-Ready	[Pulse]	←
33	B6	IMP	[Pulse]	→
32	B5	Write	[Pulse]	→
31	B4	Upp-ein	[Pulse]	→
30	B3	Ucc-ein	[Pulse]	→
29	B2	Clear Zähler	[Pulse]	→
28	B1	frei		→
27	B0	Zahlimpuls	[Pulse]	→
7	A7	D7	[Pulse]	↔
8	A6	D6	[Pulse]	↔
9	A5	D5	[Pulse]	↔
10	A4	D4	[Pulse]	↔
12	A3	D3	[Pulse]	↔
13	A2	D2	[Pulse]	↔
14	A1	D1	[Pulse]	↔
15	A0	D0	[Pulse]	↔

Impuspläne, PIO-Belegung



gelbe LED muss leuchten).

Und ganz wichtig beim Brennen, ob die richtige Programmierspannung gejumpert ist! Weiterhin ist darauf zu achten, dass eine LED an der Bezeichnung des EPROMS leuchtet. Außerdem muß beim einsetzen des EPROMs darauf geachtet werden, dass er bündig unten in der Fassung sitzt mit dem Pin 1 nach oben.

C-MOS Typen werden generell mit 12,5 Volt gebrannt! Ältere EPROMs wie Z.B. die 2732A mit 21 Volt und Z.B. die 2708 mit 25Volt. Es gibt aber bei einigen Herstellern Ausnahmen! Wenn man nicht genau weiss wie hoch die Programierspannung sein muss erst mit dem kleinsten Wert (12,5V) anfangen und bei Misserfolg steigern.

From:

<https://hc-ddr.hucki.net/wiki/> - **Homecomputer DDR**

Permanent link:

https://hc-ddr.hucki.net/wiki/doku.php/z1013/module/eprommer_buebchen

Last update: **2013/06/16 17:33**

