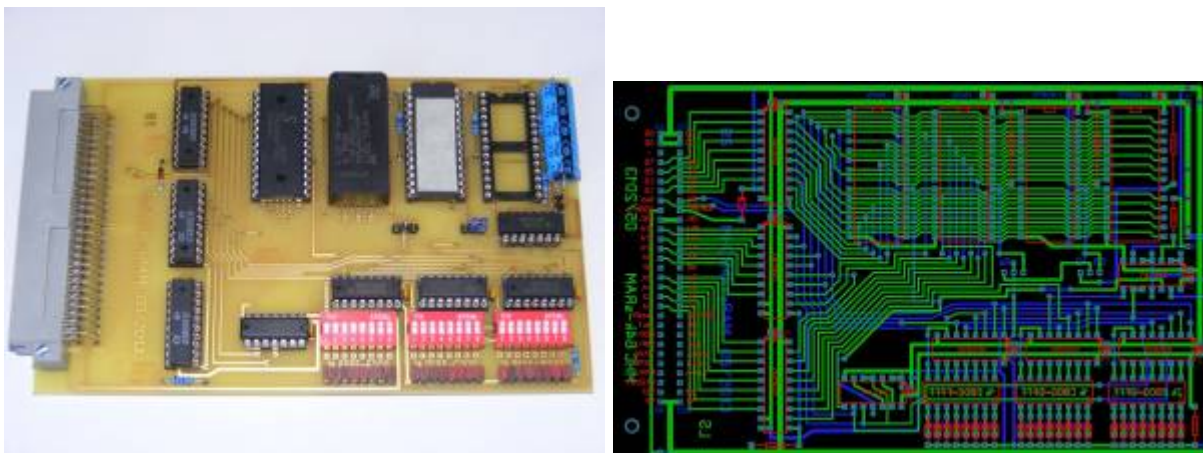


64k-SRAM-Modul

Matthias H./MHC „Lötspitze“

Ein Modul mit wahlweise 64K SRAM oder 32K SRAM und 32K ROM (oberer Speicher in einzelnen Abschnitten aktivierbar).



Beschreibung

Die unteren 32k dieses Moduls sind immer aktiv als sRAM geschaltet und sperren über /MEMDI den Speicher auf der Z1013-Hauptplatine.

Für die oberen 32k kann ein sRAM oder einer von zwei 32k-Eprom´s manuell ausgewählt werden. Dabei ist der Bereich von 8000h-BFFFh in 2k-Schritten und der Bereich von C000h-FFFFh in 1k-Schritten aktivierbar (aktiv=ON). Somit ist eine sehr flexible Nutzung dieser Platine in Verbindung mit anderen Modulen möglich. Die Abschaltung vom Hauptplatinenspeicher erfolgt wieder mit /MEMDI.

Bei Nutzung von Zero-Ram´s können bestimmte Speicherinhalte bzw. Programme während des Ausschaltens vom Z1013 erhalten werden (gilt im Foto z.B. für die oberen 32k und damit z.B. für SCP, DVU usw.).

Speicherzugriffe werden über LED angezeigt.

Die Beschriftung der beiden Auswahlschalter beschreibt nur die Schalterstellung; geschlossen sind jeweils die 2 Pins der Gegenseite (hier können unter Beachtung dieser Beschaltung natürlich auch Jumper gesetzt werden; ist dann nur nicht so komfortabel).

Eine grobe Skizze der Schaltung liegt mit bei (die Datentreibersteuerung erfolgt mit /RD).

Viel Erfolg beim Aufbau

Matthias „Lötspitze“

Downloads

- Schaltung [64k-sram_schaltung.jpg](#)
- Beschreibung [64k_sram_beschreibung.doc](#)

Links

From:

<https://hc-ddr.hucki.net/wiki/> - **Homecomputer DDR**

Permanent link:

<https://hc-ddr.hucki.net/wiki/doku.php/z1013/module/64k?rev=1421960726>

Last update: **2015/01/22 21:05**

