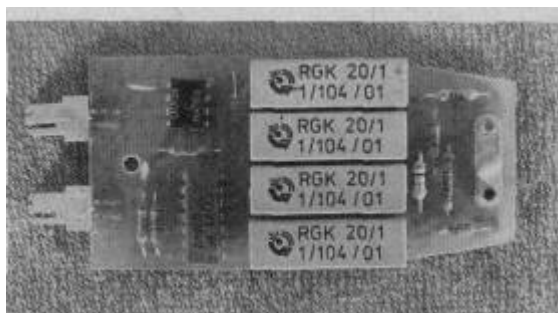


# practic 2/90, S. 87-89

Dipl.-Ing. Volkmar Lühne

## Hard- und Software für den Z 1013:\\ CTEST - Kondensatoren mit Computer messen



Für den Mikrorechner-Bausatz Z 1013 wurde ein Zusatz entwickelt, der es gestattet, die Kapazität von Kondensatoren und anderen Bauelementen ab etwa 10 pF aufwärts zu bestimmen.<sup>1)</sup>

### Schaltung

Im **Bild 1** ist die zur Kapazitätsmessung erforderliche Zusatzschaltung dargestellt, welche über das PIO-Port B (Userport) mit dem Z 1013 verbunden wird.

Wie in (1) wird ein B555D als Monoflop mit der unbekanntenen Kapazität im zeitbestimmenden RC-Glied beschaltet. Durch die Leitung RDY der PIO wird das Monoflop gestartet (OUT-Befehl), Es löst beim Zurückschalten über /STB einen Interrupt aus. So ist es möglich, mit dem Computer die unbekanntene Kapazität „auszuzählen“. Um über einen großen Kapazitätsbereich günstige Zeitkonstanten zu erhalten, erfolgt eine Umschaltung des zeitbestimmenden Widerstandes mit Reed-Relais. Der zur Ansteuerung eingesetzte D492D kann auch durch andere geeignete Treiber (z B. Einzeltransistoren) ersetzt werden. Der externe Widerstand von R1...R5 ist unkritisch, man sollte aber Metallschichttypen verwenden. Ein Siebglied in der 5V-Leitung des B555D empfiehlt sich bei verbrummter Spannung. Als Beispiel für die praktische Realisierung zeigen **Bild 2** (Layout) und **Bild 3** (Bestückungsplan) einen Entwurf, der für das Gehäuse eines ausgedienten Antennen-Symmetriergliedes gedacht ist.

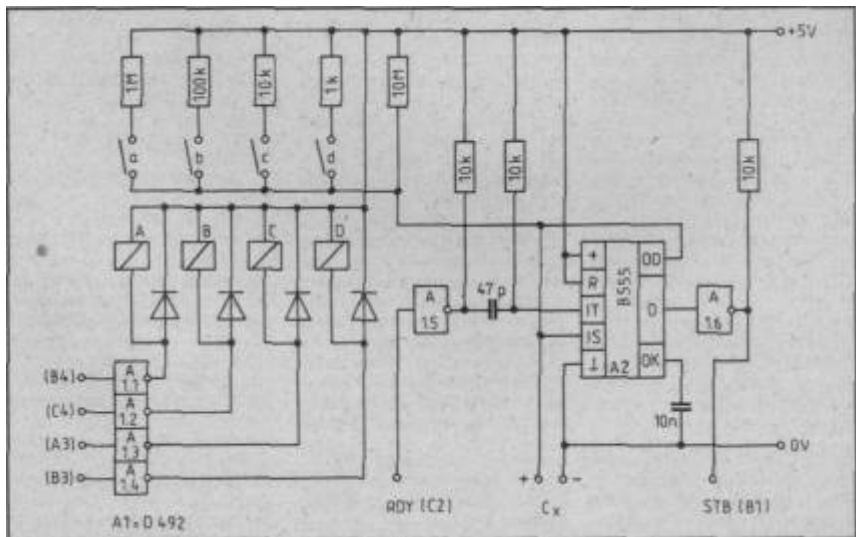


Bild 1

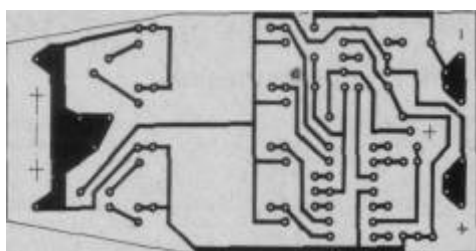


Bild 2

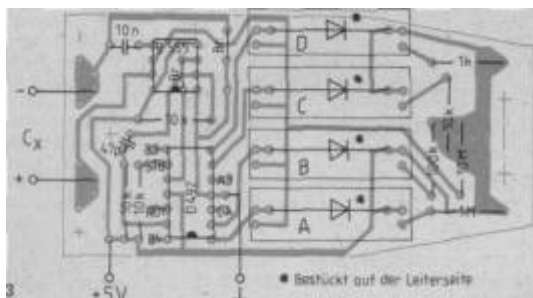


Bild 3

## Software

Für die Messung und Auswertung entstand ein maschinenunterstütztes BASIC-Programm (**Bild 4**). Die interruptgesteuerte Zeitmessung erfolgt durch das Maschinenprogramm (DATA-Zeilen). Da diese mit einfachen ADD-Befehlen erfolgt, ist sie natürlich taktfrequenzabhängig (hier 2 Mhz). Mit Hilfe des BASIC-Teils ist eine komfortable Verarbeitung und Anzeige der Meßwerte möglich, Modifikationen sind jederzeit durchführbar. Es wurde eine automatische Umschaltung der Meßbereiche sowie eine Akkumulation über mehrere Werte zur Erhöhung der Genauigkeit realisiert.

## Abgleich und Modifikation

Da der C-Meßzusatz nur ein interruptfähiges PIO-Port benötigt, ist eine Anpassung an andere Computertypen und Taktfrequenzen leicht möglich In Abhängigkeit von den zeitbestimmenden Widerständen (und der Taktfrequenz) sind die Proportionalitätsfaktoren für die einzelnen Meßbereiche

(Zeile 430) einmalig mit Hilfe von „Eich“-Kondensatoren möglichst genau bekannter Kapazität zu bestimmen. In Zeile 35 kann außerdem eine Korrektur der Eigenkapazität erfolgen (ohne C soll etwa „0 pF“ angezeigt werden!). Der vorgestellte Meßzusatz kann natürlich keine Präzisionsmeßgeräte ersetzen, wird aber vor allem durch seinen großen Meßbereich bei der schnellen Überprüfung von Kondensatoren unbekannter oder zweifelhafter Kapazität gute Dienste leisten. Bei Elektrolytkondensatoren ist der Einfluß des Reststromes zu beachten. Dieser sollte vor der Messung überprüft werden, denn er täuscht höhere C-Werte vor.

Die Leiterkarten können bei Gerlich, Markscheiderweg 08/417, Neubrandenburg, 2000, bezogen werden.

*Dipl.-Ing. Volkmar Lühne*

*Lit: (1) G. Holz: Kapazitätsmeßzusatz zum Vielfachmesser FUNKAMATEUR 35 (1986), H. 9, S. 430*

```
5 GOSUB290
10 DIM C(30): DIM D(30): WINDOW: CLS
20 INPUT"ANZAHL AKKUMULATIONEN=";K
25 PRINT"BITE WARTEN. MESSUNG!"
30 A=65536: E=0: TB=15364: M=16
35 Z=309
40 POKE TB-2,M: CALL*3C00
45 IF M>7 THEN PAUSE 2
50 L=DEEK(TB): H=DEEK(TB+2)
60 IF L>=0 THEN 80
70 L=L+A
80 IF H>=0 THEN 100
90 H=H+A
100 IF H=0 AND L<6000 THEN 110: ELSE 120
110 IF M>1 THEN M=M/2: GOT040: ELSE M=1
120 FOR I=1 TO K
130 CALL*3C00
135 IF M>7 THEN PAUSE 2
140 C(I)=DEEK(TB+2)
145 IF C(I)>=0 THEN 160
150 C(I)=C(I)+A
160 D(I)=DEEK(TB): IF D(I)>=0 THEN 180
170 D(1)=D(I)+A
180 IF C(I)=0 THEN 200
190 D(I)=C(I)*A+D(I)
200 C(I)=D(I)
210 E=E+C(I)
220 NEXT I
225 H=LN(M)/LN(2)+1
230 ON H GOSUB 500,600,700,800,900
270 CLS: PRINT"C=";E;C$
280 GOT0 20
290 FOR K=0 TO 129 READ N
295 POKE(15360+K),N:NEXT
300 DATA 24,8,1,1,230,51,0,0,125,60
310 DATA 245,213,229,221,229,253,229
```

```
315 DATA 243,337,94,33,8,60,124,237
320 DATA 71,125,211,1,62,15,211,1,62
330 DATA 131,211,1,33,3,60,58,2,60
340 DATA 190,40,19,17,1,64,251,203
350 DATA 66,211,0,40,254,243,30,255
355 DATA 29,32,253,21,32,248,253,33
360 DATA 4,60,33,0,0,17,1,0,221,33,0
370 DATA 0,251,203,69,211,0,25,220
380 DATA 120,60,40,250,243,50,3,60
390 DATA 125,253,119,0,124 253,119
400 DATA 1,221,125,253,119,2,221,124
405 DATA 253,119,3,253,225,221,225
410 DATA 225,209,241,201,55,63,221
420 DATA 25,201,203,67,251,237,77
430 P1=1.447: P2=1.55: P3=1.51
440 P4=1.51: P5=1.49: RETURN
500 E=E/K*(P1+3E-7*E) - Z
510 C$="PIKOFARAD"
520 RETURN
600 E=(E/K*P2 - Z/10)/100
610 C$="NANOFARAD"
620 RETURN
700 E=E/K*P3/10000
710 C$="MIKROFARAD"
720 RETURN
800 E=E/K*P4/1000
810 C$="MIKROFARAD"
820 RETURN
900 E=E/K*P5/100
910 C$="MIKROFARAD"
920 RETURN
```

1)

Der originale Hardwareaufbau stammt von Wolfgang Harwardt und befindet sich seit 2010 in meinem Besitz

From:  
<https://hc-ddr.hucki.net/wiki/> - Homecomputer DDR

Permanent link:  
<https://hc-ddr.hucki.net/wiki/doku.php/z1013/literatur/practic-90-2-1>

Last update: **2016/11/02 14:17**

