

practic 2/87, S. 55-56

Uwe Rehn

Tastatur-"Piep" für den Z 1013



Die fehlende akustische Rückkopplung beim Betätigen der Tastatur des Z 1013 zwingt den Bediener zu einem ständigen Blickwechsel zwischen Tastatur und Bildschirm.

Das führt zu einer schnellen Ermüdung. Wir stellen deshalb einen schnell zu realisierenden und abschaltbaren (!) Tastatur-„Piep“ vor.

Die Zeilen- und Spaltenleitungen der Tastatur werden durch D1 und O2 (**Bild 1**) so dekodiert, daß für die Dauer des Drückens einer Taste (außer den „Shift“-Tasten) am Ausgang eine Impulsfolge zur Verfügung steht (**Bild 2**).

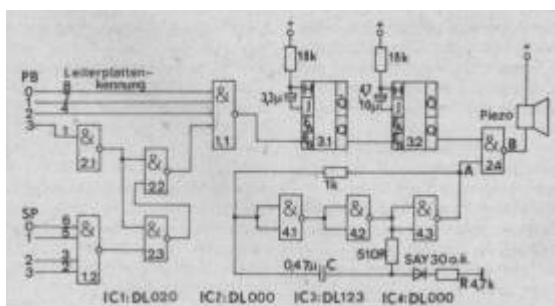


Bild1

Diese Impulsfolge wird einem nachtriggerbaren Monoflop D3.1 zugeführt. Die Haltezeit dieses Monoflop wird mit der RC-Kombination (18k/3,3 µF) so eingestellt, daß sie etwas länger als der maximale Abstand von zwei aufeinander folgenden LH-Flanken vom Dekoder ist (etwa 20 ms). Dadurch kippt der Monoflop mit der ersten ankommenden Flanke und wird kurz vor dem Zurückkippen durch den nächsten eintreffenden Impuls gehalten. Bei Ausbleiben der Impulse (wenn die gedrückte Taste losgelassen wurde) nimmt der Monoflop seinen Grundzustand ein.

Der Ausgang des D3.1 steuert einen zweiten Monoflop D3.2. Dessen RC-Kombination (18k/ 4,7/10 µF) bestimmt die Dauer des Pieptones (20...50 ms).

Der Ton selbst wird mit einem DL 000 erzeugt. Man kann auch auf diesen Schaltkreis verzichten und an Punkt A der Schaltung den Ton von PIN8 oder PIN9 des Rechnerschaltkreises A5 (Bildschirmsteuerung) heranzuführen. Das bedeutet aber einen Eingriff in den Rechner und führt zum Verlöschen der Garantie.

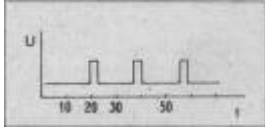


Bild2

An den Ausgang des D2.4 wird ein Piezo-Summer angeschlossen. Ist eine größere Lautstärke erforderlich, kann ein Lautsprecher mit einem Treibertransistor genutzt werden.

Bei Bedarf ist außer durch Abschalten der Betriebsspannung diese zusätzliche Schaltung durch L-Pegel an PIN3 oder PIN11 von D3 zum Schweigen zu bringen.

Die Schaltung wird auf einer Zweiebenen-Leiterplatte (**Bild 3**) aufgebaut, die entsprechend **Bilder 4 und 5** bestückt ist.

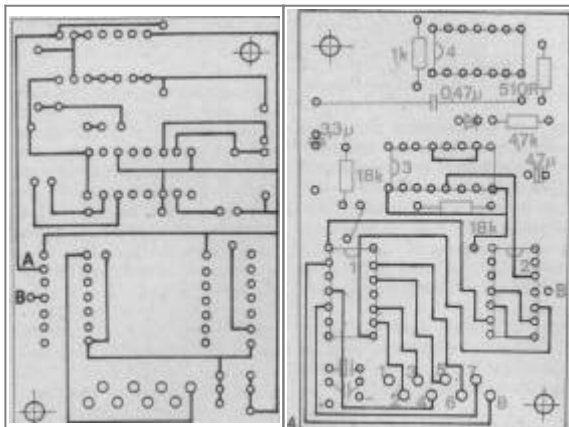


Bild 3

Bild 4

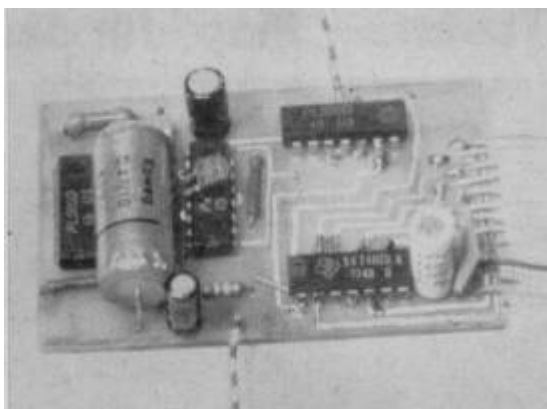


Bild 5

Die Betriebsspannung (+5 V) wird vom Z 1013 genutzt. Sie ist an den IC sorgfältig gegen Störimpulse abzublocken (mindestens 10 nF).

Die Tonhöhe kann mit R und C an D4 eingestellt werden. Die Tonlänge ist wie beschrieben, den individuellen Wünschen anpaßbar.

Uwe Rehn

Literatur: Erlekampf, Kramer, Mönig: Mikroelektronik in der Amateurpraxis, Militärverlag 1980, S.325.

From:

<https://hc-ddr.hucki.net/wiki/> - **Homecomputer DDR**

Permanent link:

<https://hc-ddr.hucki.net/wiki/doku.php/z1013/literatur/practic-87-2-2>

Last update: **2010/07/27 22:00**

