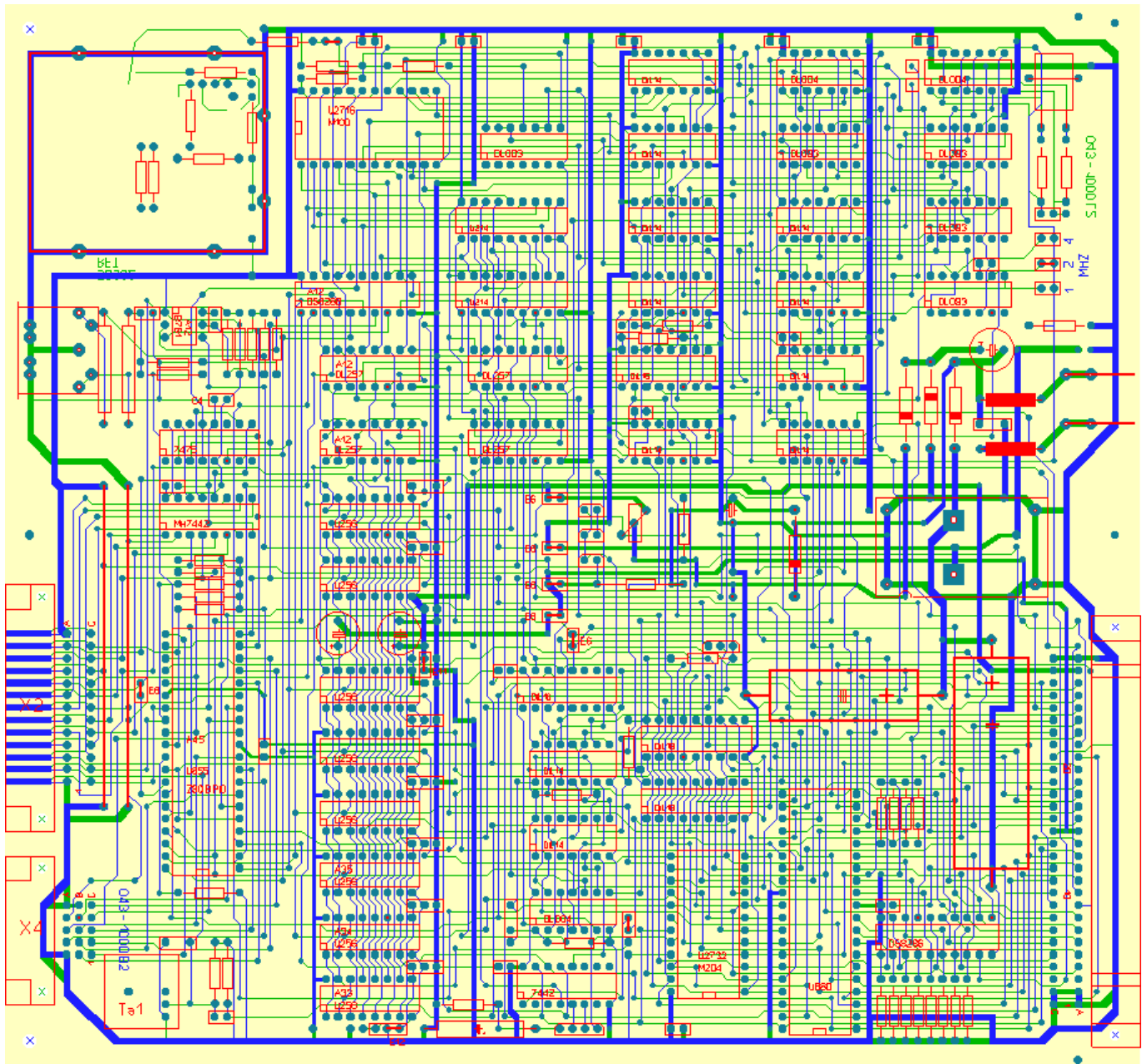
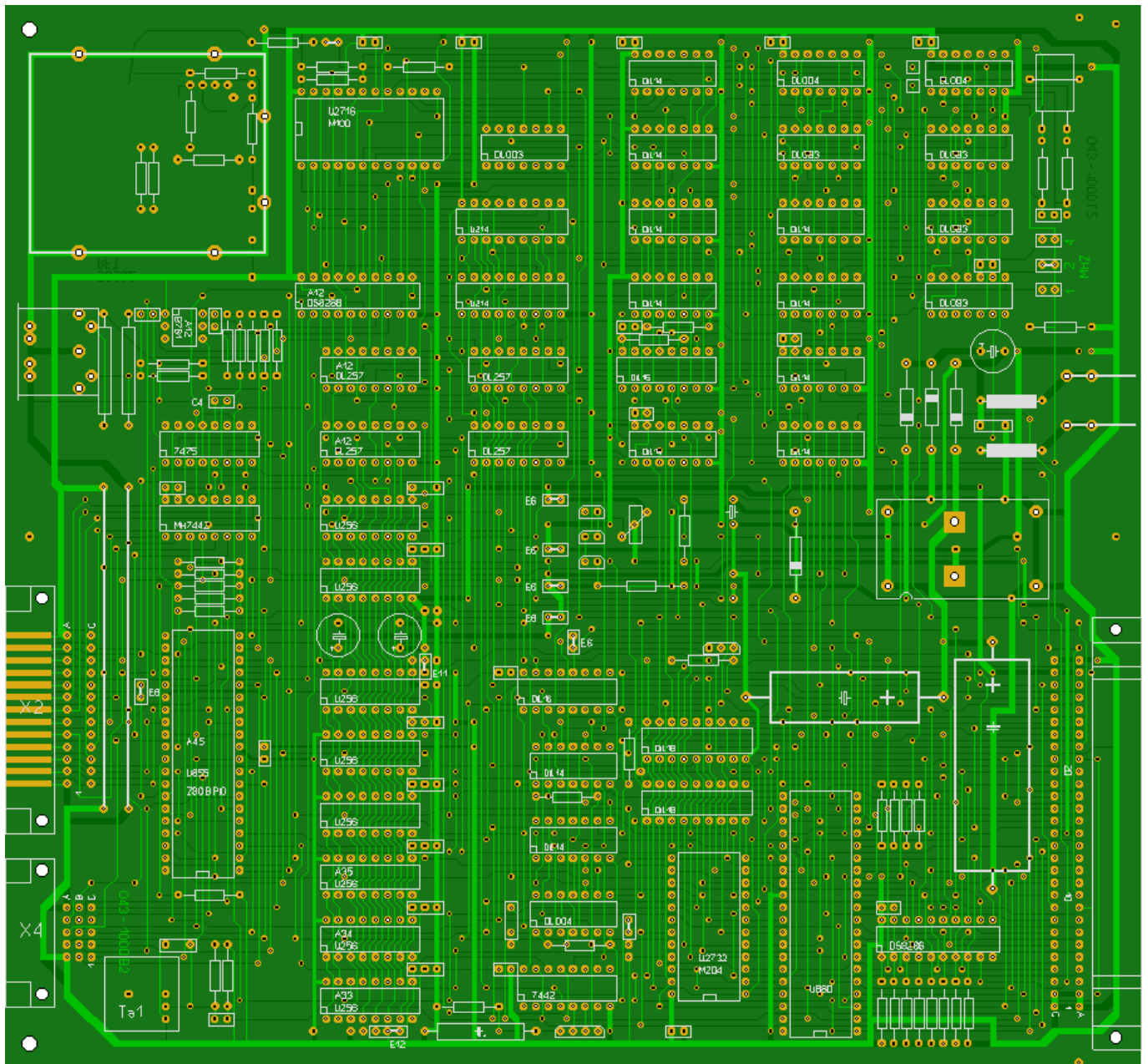


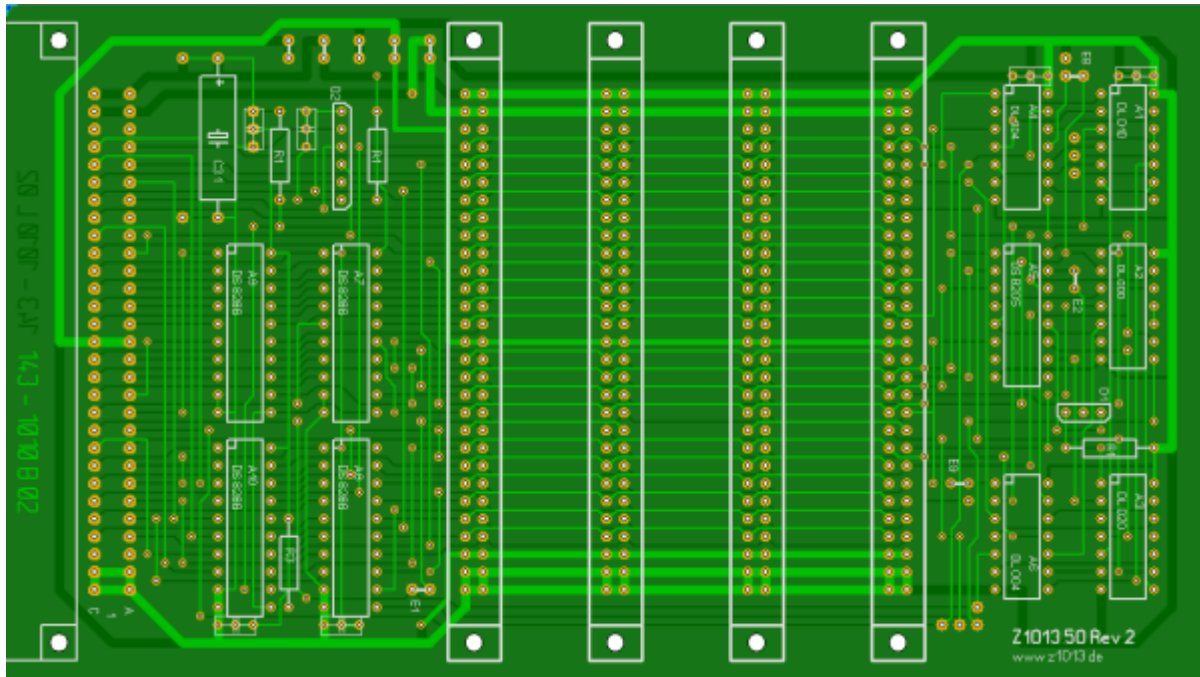
Leiterplatten





Z1013-Platine

Bilder von Holger Krull(t), ohne Gewähr, leider keine Sprint-Layout-Datei vorhanden.



Baugruppenträger, Sprint-Layout Holger Krull(†)

From:
<https://hc-ddr.hucki.net/wiki/> - Homecomputer DDR

Permanent link:
<https://hc-ddr.hucki.net/wiki/doku.php/z1013/leiterplatten>

Last update: **2013/01/01 13:43**

