

# Tastatur



Originale Flachfolientastatur des Z1013. Die Anordnung der Tasten in alphabetischer Reihenfolge, die 5fach-Belegung mit Shift1..Shift4 und der nötige hohe Druck auf die Tasten, um einen Kontakt herzustellen, machen das Arbeiten mit dieser Tastatur zur Qual.

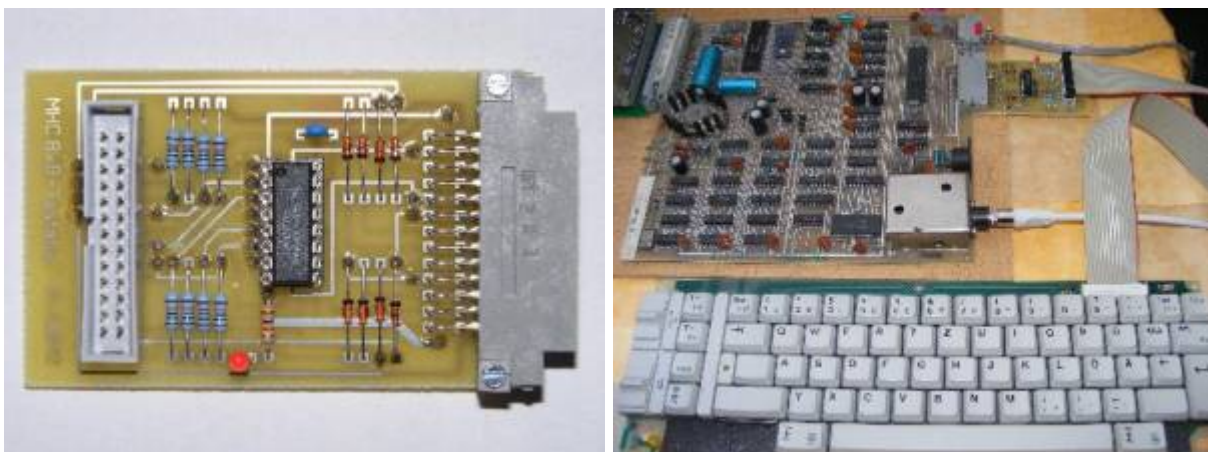
Um die wenig brauchbare Flachfolientastatur des Z1013 zu ersetzen, gibt es in der [Literatur](#) viele Lösungsvorschläge. Durchgesetzt hat sich die Komfortastatur nach Brosig (s.u.).

- [practic 2/87, S. 55-56](#) Uwe Rehn: Tastatur-„Piep“ für den Z1013
- [practic 1/88, S. 40-41](#) nn: Computer-Tastaturen, practic 1/88
- [practic 3/89, S. 137-138](#) Gerhard Eisenkolb: Anschluß einer Alfa-Tastatur an den Z 1013
- [FA 11/86, S. 567](#) T.Wulff: Einfache Tastatur für MRB „Z1013“, FA 11/86, S. 567
- [FA 3/87, S. 150-151](#) Ing. E. Kahl: Halltastatur für den MRB „Z 1013“
- [FA 4/87, S. 203-204](#) W. Bremer: Tastatur für MR-Bausatz „Z 1013“
- [FA 8/87, S. 406-407](#) B. Elendt: Verbesserte Tastatur für den MRB „Z 1013“

u.v.a.m.

## Tastaturanschluss Monitor A2

Um eine Tastatur mit 64 Tasten in einer 8x8-Matrix anzuschließen, muß vom Anwender eine kleine Zusatzbaugruppe erstellt werden. (s. Handbuch Z1013.64 oder Ergänzungsanleitung zum Z1013.16, [Handbücher](#))



Geeignet ist die Tastatur K 7659 vom VEB Elektroschaltgeräte Auerbach.

Von den 82 Tasten auf dieser Tastatur werden 58 angesteuert. Die Zeichenbelegung und die Anordnung dieser Tasten, wie sie vom Anwender bedient werden können, ist dem Handbuch zu entnehmen bzw. auch dem Monitor-Listing A2. Die Beschriftung der Tasten entspricht bei Buchstaben und Zahlen der Beschriftung auf der K 7659. Die Sonderzeichen weichen jedoch ab, so daß durch geeignete Maßnahmen (evtl. genügen Aufkleber) die Tastenköpfe anders beschriftet werden müssen.

Ebenfalls geeignet ist die Tastatur K 7252.01. Hier müssen gegenüber der K 7659 Zeilen- und Spaltenleitungen vertauscht werden.

Außerdem muss beim Anschluss einer großen Tastatur das Betriebssystem des Z 1013 umgeschaltet werden. Auf der Leiterplatte des Z 1013.64 befindet sich neben dem PROM U 2632 eine Wickelverbindung. Beim Kauf des Gerätes ist die Verbindung von W5 nach W6 hergestellt. Diese Verbindung muß gelöst und W6 mit W7 verbunden werden.

Belegung der Buchsenleiste für 8x8-Tastaturen

```
K 7659
Z0 Z1 Z2 Z3 Z4 Z5 Z6 Z7 Zeilen
B1 B2 B3 B4 B5 B6 67 B8 Buchsenleiste
S0 S1 S2 S3 S4 S5 S6 S7 Spalten
A3 A4 A5 A6 A7 A8 A9 A10 Buchsenleiste
```

```
K 7252.01
Z0 Z1 Z2 Z3 Z4 Z5 Z6 Z7 Zeilen
A3 A4 A5 A6 A7 A8 A9 A10 Buchsenleiste
S0 S1 S2 S3 S4 S5 S6 S7 Spalten
B1 B2 B3 B4 B5 B6 B7 B8 Buchsenleiste
```

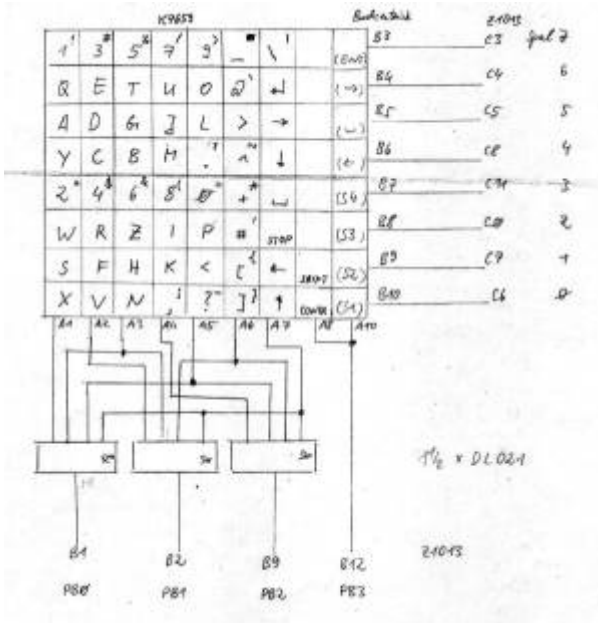
Um eine K 7669 (Tastatur der Schreibmaschine Erika S 3004) anzuschließen, ist ein geänderter A2-Monitor nötig. s. <http://www.robotrontechnik.de/html/forum/thwb/showtopic.php?threadid=8757>  
Alternativ gibt es auch eine Variante des unten beschriebenen Brosig-Monitors für die K 7669.

## Download

- [z1013\\_a.2\\_monitor\\_s3004.zip](#) geänderter 4K-ROM (A.2-Monitor angepasst + Tastaturmatrix)

## 8x12-Tastatur and 2.02-Monitor

Von Jens Israel stammt eine Lösung zum Anschluss einer Tastatur K7659 an den Z1013.16 (ohne A.2-Monitor). Dazu wird lediglich ein einfacher 8-zu-3-Koder benötigt. Außerdem muss - wie bei den anderen Lösungen - der System-PROM gegen einen 2K-EPROM ausgetauscht werden.



- [israel-tastatur.zip](#) Beschreibung, Monitor, Quellcode

## Brosig-Tastatur nach mp

erstmalig vorgestellt bei der [1. Z1013-Tagung](#) in Dresden Dez. 1987.

Mikroprozessortechnik 7/1988, Rainer Brosig: „Z1013-Tastatur mit Raffinessen“

Rainer Brosig entwickelte den Anschluss einer Tastatur mit einer 12×8-Matrix, Statusanzeigen (Shift, Grafik, ...) und Tastaturbeep. Neben der Hardware für die Tastatur (i.W. ein 1-aus-16-Decoder und ein 8-auf-4-Coder) sind Umbauarbeiten am Z1013 nötig:

- 4 zusätzliche Leitungen zum Tastaturanschluss
- Einbau eines neuen 4K großen Monitor-EPROMs anstelle des vorhandenen 2K-Monitors [4K-Monitor](#)
- Umbau der Monitor-EPROM-Ansteuerung, damit 4K (F000-FFFF) adressiert werden



Die Leiterplatte wurde so entworfen, dass sie auf einer K7659-Tastatur rechts zwischen Enter und Sondertasten passt.

Beim abgebildeten Exemplar ist links in der Tastatur ein Lautsprecher eingebaut; ganz rechts sind zwei Zusatz Tasten für Reset und NMI incl. Entprellung.

Details s. [Brosig-Tastatur nach mp](#), [Der Monitor](#)

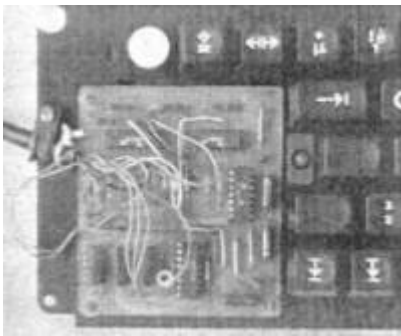
## Downloads

- [brosig\\_mp.pdf](#) der Artikel aus Mikroprozessortechnik 7/1988 „Z1013-Tastatur mit Raffinessen“
- [brosig\\_tagung.pdf](#) zusätzliches Material von der 1. Z1013-Tagung

## Version practic

Von Gerhard Eisenkolb stammt eine einfacher aufzubauende Schaltung, die 100% kompatibel zu obiger Lösung ist. Anstelle einer zweiseitigen Leiterplatte wird nur eine einseitige Platine genutzt.

[practic 3/89, S. 137-138](#)



## K7669 Anschluss nach Brosig

Seit 1985 befindet sich ein 4-K-Monitor fuer die Tastatur K 7659 und spaeter auch fuer K 7652 in der Anwendung der Z-1013-User (2.028 RB). Durch die Entwicklung der Amateurtastatur K 7669 wurde es notwendig, diesen 4-K-Monitor auch fuer diese Tastatur anzupassen.

Der originale Monitor-EPROM ist auszuloeten und durch einen anderen EPROM mit Fassung zu ersetzen. Die zusaetzliche Hardware beschraenkt sich auf einen 1-aus-16-Decoder, die Statussteuerung und einen 8-auf-4-Coder. Zur Anzeige von CAPS-lock und Hardcopy werden zwei Anzeige-Flip-Flops verwendet. Die fuer die Tastaturtypen K7659 und K7652 eingesetzten Zusatzleiterplatten fuer die Ansteuerschaltung koennen unveraendert auch fuer die K7669 eingesetzt werden. Die nichtvorhandenen Spalten werden einfach nicht angeschlossen (Achtung: Die Anschlussbelegung an den Tastatursteckern ist bei allen Tastaturen unterschiedlich!)

- [k7669.zip](#) Monitor 2.029 K7669, Quellcode, Beschreibung

# K7659 Alphatastatur mit U880

Anschluss einer K7659-Tastatur mit eigenem Prozessor, von Riesa

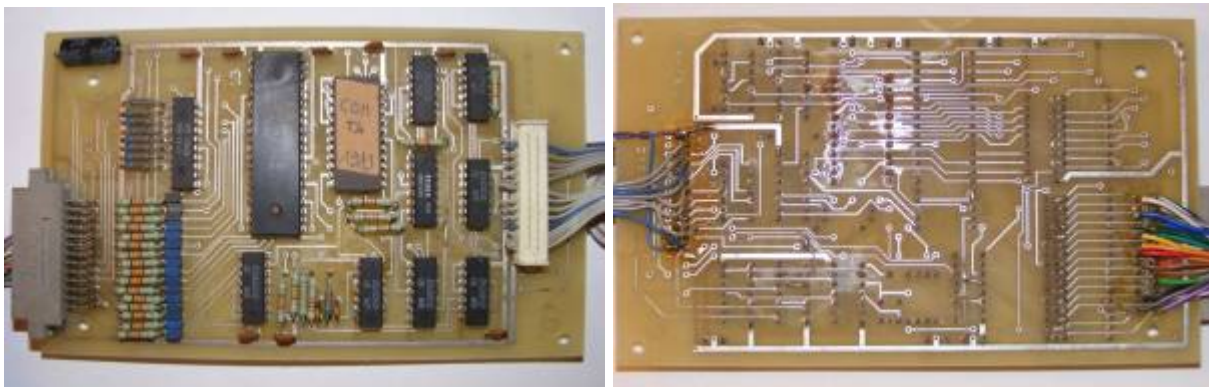


- [riesa-alphatastatur.pdf](#)

Die Leiterplatte ist dieselbe wie „Anschluss einer Commodore-Tastatur“.

# Commodore-Tastatur mit U880

analog zum Anschluss einer K7659-Tastatur gibt es auch eine Variante zum Anschluss einer Commodore-Tastatur.



- [com-ta.pdf](#) Beschreibung
- [com-ta.zip](#) EPROM-Inhalt

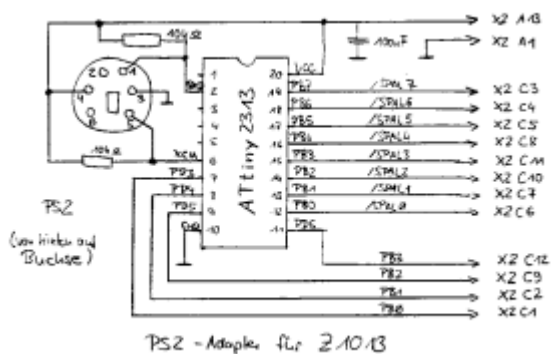
Bild des Z1013 mit der 6×16-Tastatur





Vielen Dank an Matthias

## PS/2-PC-Tastatur mit AVR



Von [Uwe Gubsch](#) stammt eine einfache Lösung zum Anschluss einer PS/2-Tastatur mit nur einem IC ATINY2313. Emuliert werden die Tasten der originalen Flachfolientastatur; damit kann diese Lösung ohne Änderung an einem originalen Z1013 betrieben werden!

Download:

- [z1013-ps2-tastaturadapter.zip](#) Version 1.1, mit Korrekturen von Ralph Hänsel

Uwe Gubsch: Hier noch ein paar ergänzende Informationen: Korrekt heisst der verwendete Chip: ATtiny 2313-20PU Warum ATtiny2313?

1. er sprang mich förmlich aus meiner Bastelkiste an!
2. er verfügt über PIN Change Interrupt
3. er verfügt über eine serielle Schnittstelle die auch im synchron genutzt werden kann → gut für die PS/2-Tastaturanbindung.

Programmiert habe ich das ganze unter AVR-Studio 4.19. Zu Programmierung dieses Chips sind auch

noch die sogenannte Fuses zu setzen: Es wurden aktiviert:

- SPIEN ... einschalten der Programmierung über SPI
- Brown-out detektion at VCC=4.3V
- Int. RC Osc. 8Mhz; Start-up time: 14 CK+ 65ms

Das ergibt folgende Fuses:

EXTENDED: 0xFF

HIGH: 0xD9

LOW: 0xE4

Ich betreibe die Schaltung mit dem internen Takt von ca. 8 Mhz an einem Z1013 mit 2 Mhz. Für 4 Mhz könnte das Timing eventuell etwas eng werden, dann kann man aber immer noch den Z1013 mit 20 Mhz takten - das reicht dann auf jeden Fall.

Das Programm belegt mit 642 Byte nur etwa ein Drittel der verfügbaren 2KByte an Programmspeicher - und da sind die Zeichentabellen auch noch mit enthalten, diese kann man auch noch in den EEPROM Bereich auslagern. Das heisst: Es ist noch genug Platz für Erweiterungen und „Raffinessen“.

Noch ein Wort zu den Zeichentabellen - die erste Tabelle enthält alle einfachen Scancodes gefolgt von der Zuordnung der Tastaturmatrix und einer zweiten Zuordnung für die gedrückte SHIFT-Taste. Hier gibt es immer zwei Zuordnungen, also jeweils 6 Byte pro Zeile - das ist leider notwendig, da der Speicher Wortweise (16bit) organisiert ist, und der Assembler gnadenlos mit Nullen auffüllt. Die Zweite Tabelle enthält alle Zuordnungen für Extended Tastencodes bzw. gedrückte ALT oder ALTGR Taste. Hier gibt es nur zwei Bytes pro Zeile.

weitere Anmerkungen:

- die Control-Taste ist derzeit noch ohne Funktion:
- Ctrl-C: S4+K wird derzeit auf ALT-C
- F1-F12 sind noch unbelegt.
- Numlock noch ohne Funktion, auf dem Zahlenfeld werden nur Zahlen erzeugt
- LED auf der PS/2 Tastatur werden nicht angesteuert.

Warum habe ich nicht weitergemacht?

Tja, als die Tastatur erstmal funktionierte, wurden auf einmal andere Dinge wesentlich wichtiger, so

dass das alles erstmal in die „Wiedervorlage“ wanderte, wo es leider immer noch wartet



*Vielen Dank an Uwe*

## 8x8-Tastatur mit CD 4051

### **Anschluß einer 8x8 (10x8, 10x16) Tastatur an den Z1013 mit minimalem Hardwareaufwand (vp)**

Aus der Wühlkiste eines bekannten Versandhauses hatte ich 1990 eine Tastatur erstanden, mit einer 8x8-Matrix und einem Schaltkreis vom Typ CD 4051 drauf. Ideal also, um diese an den Z1013 anzuschließen.

Der 8x8-Monitor basiert auf meinem modifizierten Brosigmontior (Version 2.028 K7659). Die extrem

einfache Schaltung (nur 1 Schaltkreis!!!) erfordert außer dem Austausch des Betriebssystem-EPROMS, s. Brosig-Doku, keinerlei weitere Änderungen am Z1013 (Wird ein Monitor-Modul ala AK verwendet, ist gar kein Umbau des Z1013 nötig).

Der Anschluß der Tastatur erfolgt über den Tastaturanschluß X2.

Die Abfrage der Tastatur funktioniert prinzipiell so:

```
OUT 8, Spalte
OUT 2, Zeile
IN 2
BIT 4,A ; Abfrage Taste an Position Spalte, Zeile
JRZ .... ; Bit 4 = 0 -> Taste wurde gedrückt
```

Zur Anpassung an andere Tastaturtypen ist im Listing die Tastaturmatrix K7KEY zu ändern. Die Abfrage von Shift und Control erfolgt separat in den Abschnitten „Auswertung SHIFT“ und „CONTROL-Funktion“.

Außerdem wurde die FUNCTION-Taste genutzt, um die Sonderfunktionen des Brosigmonitors zu impelmentieren. Die Zahl im Funktionstastenpositionsfeld K7FKY gibt die Position in der Matrix an, also 8xSpalte+Zeile.

- [vp-8x8-tastatur.zip](#) Beschreibung, Schaltplan, Monitor, Quelltext

From:  
<https://hc-ddr.hucki.net/wiki/> - **Homecomputer DDR**

Permanent link:  
<https://hc-ddr.hucki.net/wiki/doku.php/z1013/erweiterungen/tastatur?rev=1583390794>

Last update: **2020/03/05 06:46**

