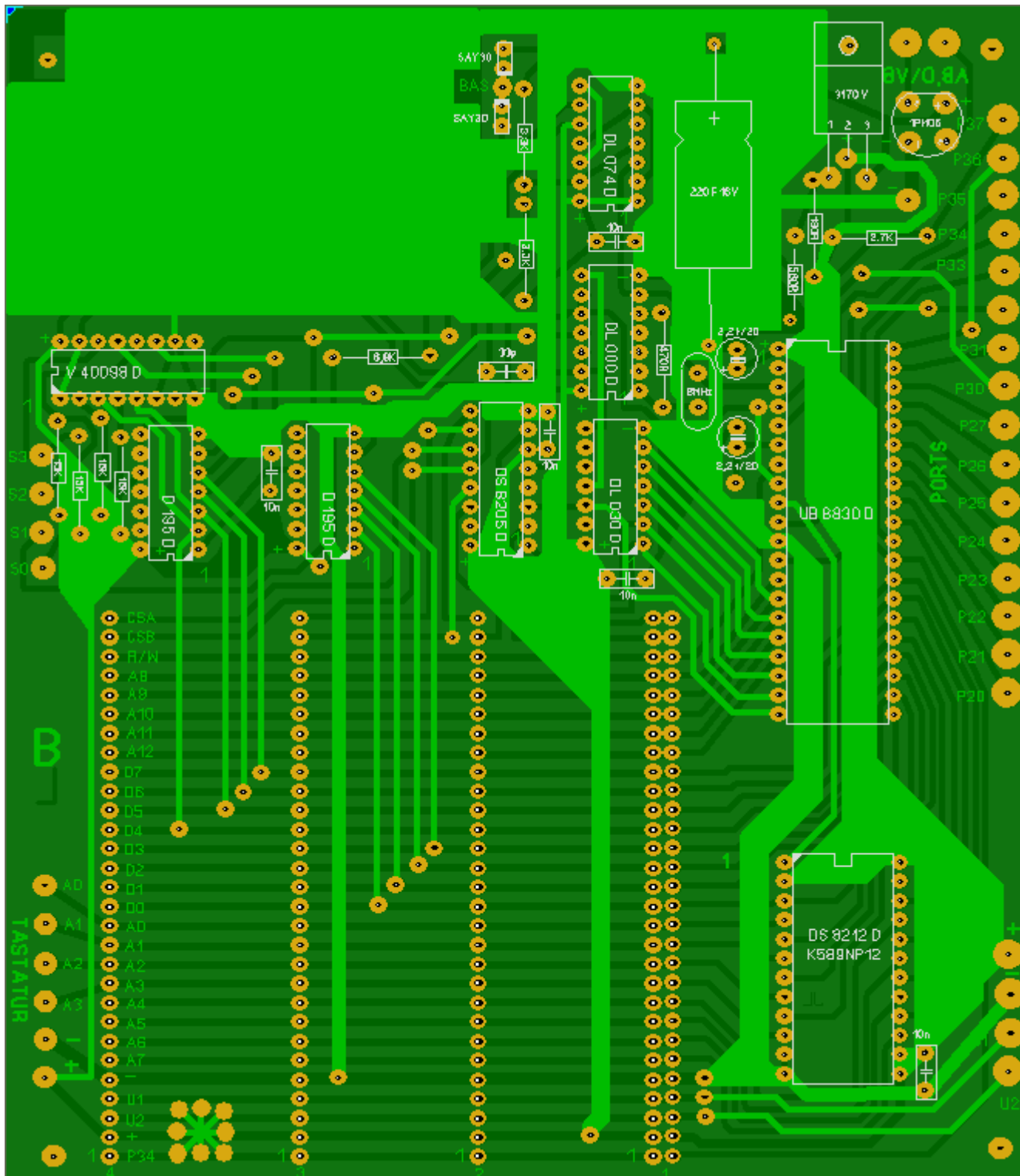


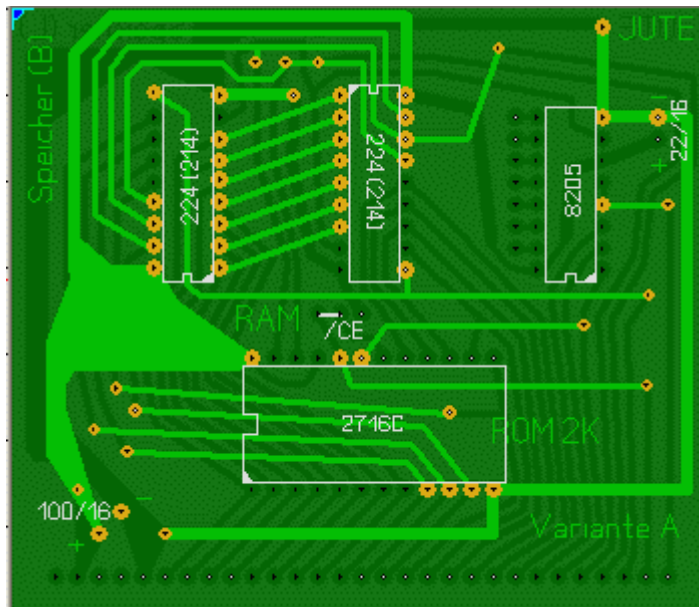
# Leiterplatten

Diese Platinen wurden mit ABACOM SPRINT LAYOUT 4 bzw. 5 erstellt.

Download: [jlange\\_sprint.zip](#) [jute\\_sprint.zip](#)

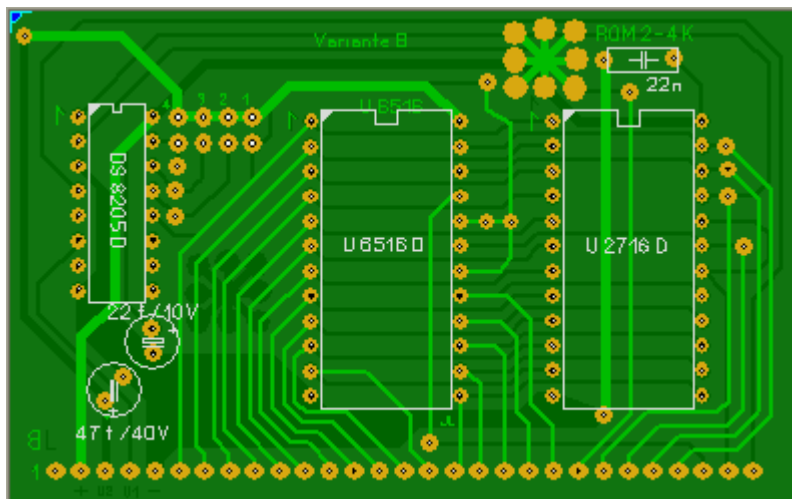


Prozessorplatine



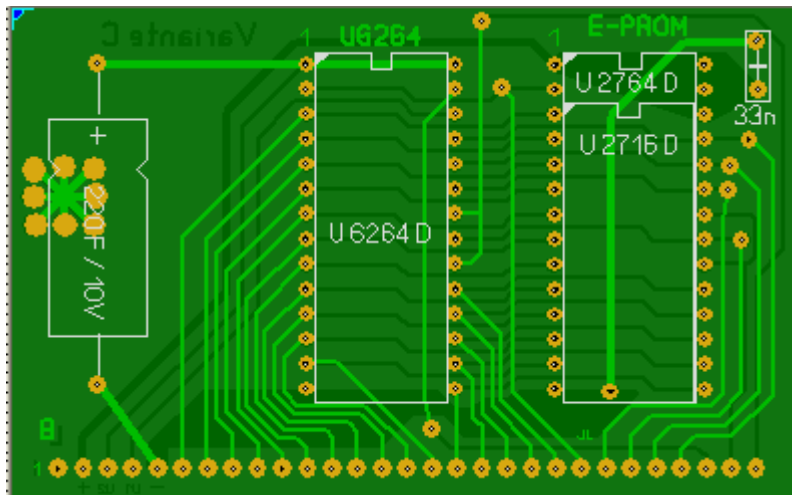
Speicherplatine A

Im Speichermodul A muss bei Minimalbestückung (1K RAM, kein Huckepack) der Dekoder DS 8205 durch eine Brücke ersetzt werden (Pin 4 und 7 brücken). /CSA geht dadurch direkt an den RAM, damit dieser im Bereich E000..E4FF (BASIC-Programmspeicher) und auch in FD00..FFFF (Systempeicher und Bildwiederholpeicher) angesprochen wird.

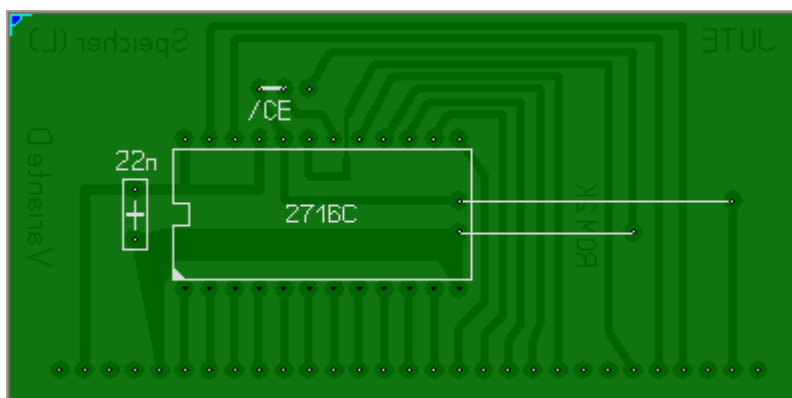


Speicherplatine B

Speichermodul B mit U 6516 D: Die minimale Bestückung erfordert einen U 6516 D. Der Dekoder DS 8205 D darf nicht eingesetzt werden, wenn der minimal bestückte Modul auf Steckplatz 1 zum Einsatz kommt. Statt des Dekoders DS 8205 D sind ein Durchkontakt anstelle des Pins 16 und eine Drahtbrücke zwischen den Anschlußbohrungen für die Pins 5 und 12 einzusetzen.



Speicherplatine C



Speicherplatine D

Der Jumper steuert Pin18: Position links /CE. Position rechts Masse (f. langsame EPROM, s. JU+TE 4/1989, Seiten 310-313 bzw. jutecomp2.pdf, S.37)

From: <https://hc-ddr.hucki.net/wiki/> - **Homecomputer DDR**

Permanent link: <https://hc-ddr.hucki.net/wiki/doku.php/tiny/hardware/leiterplatten>

Last update: **2022/08/04 06:44**

