

Tastatur

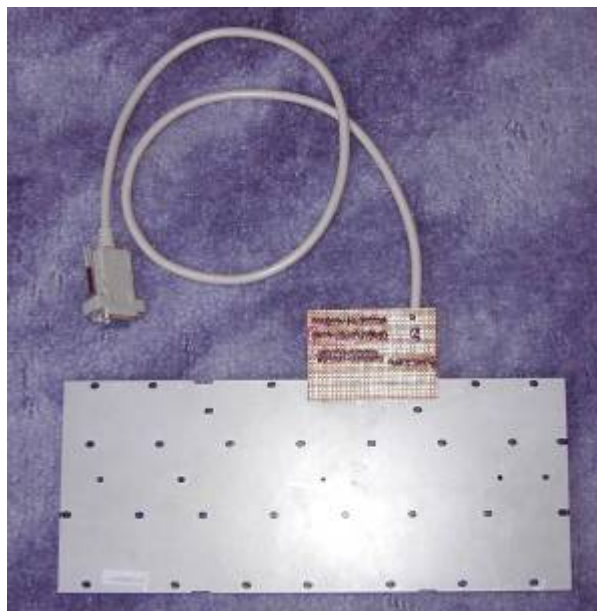
Laptop-Tastatur - Anschluss an den TINY

Download

[jute_tastatur.zip](#) Downloadpaket (Anleitung, Stromlaufplan, ROM-Binary)

Beschreibung

Bei Pollin gab es für 1€ eine geeignete Laptoptastatur mit 8 Zeilen und 16 Spalten, die ich für meinen TINY nutzen wollte. Damit man das auch mit einer anderen Tastatur nachnutzen kann, gibt es hier ausführlichere Hinweise, wie ich die Tastatur angeschlossen habe.



Die Tastatur ist eine 99 Cent-Laptop-Tastatur von Pollin (Bestellnummer 710 010). Angesteuert wird eine 8x7-Matrix mittels 74x257 und 74x138.

Die Schaltkreise stecken auf einer Lochrasterplatte, diese ist mit Sekundenkleber an die Tastatur geklebt. Fliegende Verdrahtung. Als Anschlusskabel dient ein altes serielles Kabel.

Die Tastatur hat folgende Tastenbelegung in ihrer 8x16-Matrix (Zeilen A-H, Spalten 1..16):

Tastatur	1	2	3	4	5	6	7	8	9	10	11	12	13	14	15	16
A					B				N	Space	-		Alt Gr	Cu Down	Cu Right	Cu Left
B		ESC	F4	F5	G		F6	H		Äe						Cu Up
C		TAB	F3	Bksp	T	Caps lock	!		Z	Shift Left	Ue	F7				
D	Pg Up	§	F2	F9	5	F1	`	Ctrl	6			F8			Ins	Home

Tastatur	1	2	3	4	5	6	7	8	9	10	11	12	13	14	15	16
E	Fn	A	D	\$	F	S	K		J		Ö	L	Alt			
F	<	Y	C	RET	V	X	,		M	Shift Right	.			Num Lock		Pause
G	Pg Down	1	3	F10	4	2	8		7		0	9	PrtScr	F11	F12	END
H		Q	E		R	W	I		U		P	O	Scroll Lock			

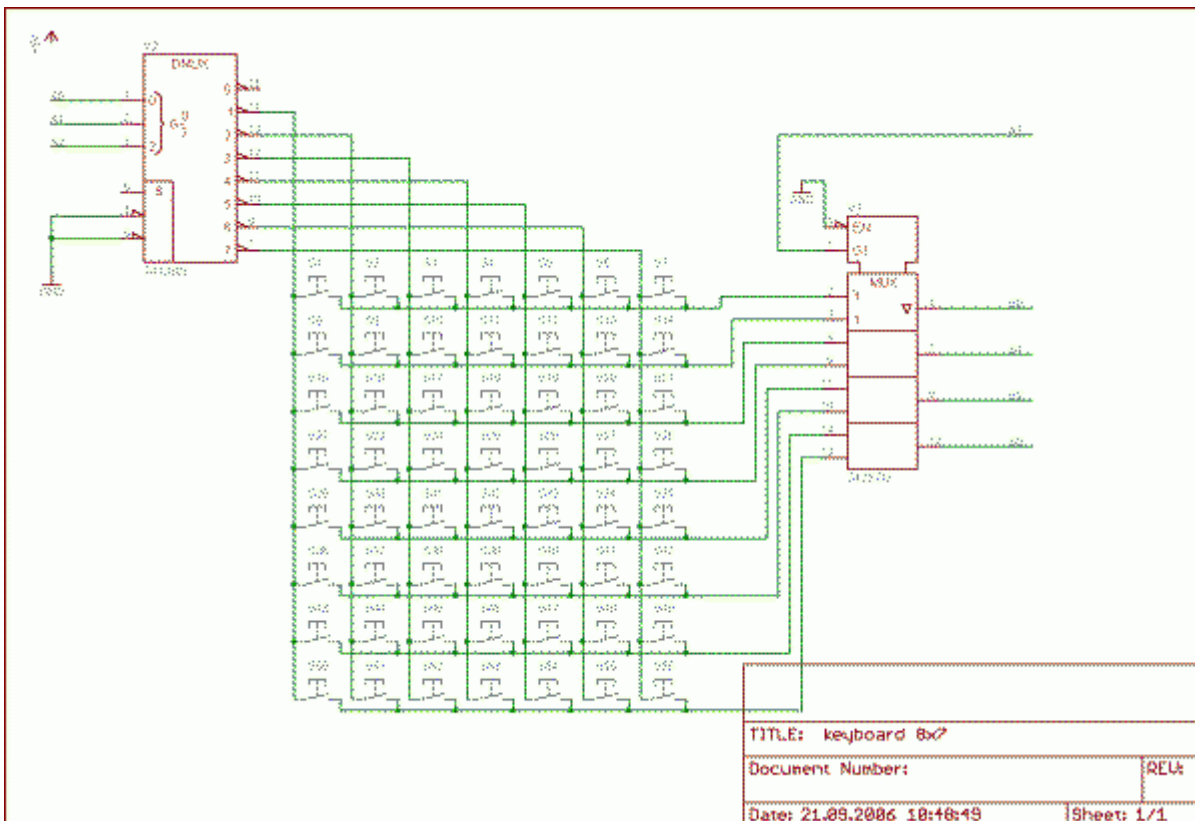
Normalerweise arbeitet der TINY mit einer 4x16(15)-Tastaturmatrix. Und laut Schaltungskonzept des TINY muss auch noch A0 frei bleiben.

Meine erste Idee war nun, einfach je zwei der Zeilen A-H parallel zu schalten und so eine 4x16-Matrix zu erhalten. Leider gab es dabei stets Probleme. Mit einer 8x8-Matrix sähe es einfacher aus...

Die Schaltung

Man kann die Hardware zur Tastaturansteuerung jedoch ohne Änderung der Software zur Tastaturabfrage auf eine 8x8(7)-Matrix ändern: Anstelle der 4. Zeile wird ein Multiplexer für 8:4 Spalten angesteuert.

An den TINY kann damit mit folgender minimaler Schaltung eine 8x7-Matrix-Tastatur angeschlossen werden:



Wie bekommt man nun eine 8x16-Matrix in eine 8x7-Matrix gewandelt?

Für den TINY muss nun eine sinnvolle Zuordnung zu den Zeilen und Spalten her.

Links und unten: die sinnvollen Zeilen- und Spaltenleitungen beim TINY:

Tastatur	1	2	3	4	5	6	7	8	9	10	11	12	13	14	15	16	
S0+	A				B				N	Space	-		Alt Gr	Cu Down	Cu Right	Cu Left	
S1+	B		ESC	F4	F5	G		F6	H		Äe					Cu Up	
S2+	C		TAB	F3	Bksp	T	Caps lock	!		Z	Shift Left	Ue	F7				
S3+	D	Pg Up	§	F2	F9	5	F1	`	Ctrl	6		F8			Ins	Home	
S1	E	Fn	A	D	\$	F	S	K		J		Öe	L	Alt			
S0	F	<	Y	C	RET	V	X	,		M	Shift Right	.		Num Lock		Pause	
S3	G	Pg Down	1	3	F10	4	2	8		7		0	9	PrtScr	F11	F12	END
S2	H		Q	E		R	W	I		U		P	O	Scroll Lock			
TINY	-		A2	A4	A1	A5	A3	A7	-	A6	A1	A4	A1	-	A2	A7	A3

Die Lösung für das 8x7-Problem ist einfach: Mehrere Spalten werden deshalb parallel geschaltet (welche, steht in der untersten Reihe in obiger Tabelle: z.B. Tastatur Spalte 2 und 14 wurden parallel geschaltet zu neuer Spalte A2). Das führt leider zu einer Doppelbelegung einiger Tasten, stört aber im praktischen Betrieb nicht.

Umsortiert sieht die Tastaturbelegung also wie folgt aus (Komprimierte Tabelle):

	A1	A2	A3	A4	A5	A6	A7
S3	9 / F10	1 / F11	2 / End	3 / 0	4	7	8 / F12
S2	O	Q	W	E / P	R	U	I
S1	L / \$ (E-4)	A	S	D / Oe	F	J	K
S0	Shift Right / RET / .	Y / Num Lock	X / Pause	C	V	M	, (F-7)
S3+	F8 / F9	\$ (D-4)	F1 / Home	F2,	5	6	`(D-7) / Ins
S2+	Shift Left / F7 / Bksp.	TAB	Caps Lock	F3, Ue	T	Z	!
S1+	F5	ESC	Cu Up	F4 / Ae	G	H	F6
S0+	Space	Cu Down	Cu Left	- → /	B	N	Cu Right

Nun muss man sich für ein paar Tastenbelegungen entscheiden und die Tabelle auf die benötigten Zeichen beschränken. Wir brauchen am TINY die Tasten A-Z, 1-9, Shift, Space, Komma, Punkt, /, *, - , +, Enter, CLR, Cursorstasten.

Von obiger Tabelle bleibt übrig (Tastenumbelegungen mit →):

	A1	A2	A3	A4	A5	A6	A7
S3	9	1	2	3	4	7	8
S2	O	Q	W	E	R	U	I
S1	L	A	S	D	F	J	K
S0	Enter	Y	X	C	V	M	,
S3+	?	→ /	?	→ *	5	6	` → 0
S2+	Shift	TAB → CLR	?	Ue → P	T	Z	(c-7) → +

	A1	A2	A3	A4	A5	A6	A7
S1+	?	ESC	Cu Up	(b-11) → -	G	H	?
S0+	Space	Cu Down	Cu Left	- → .	B	N	Cu Right

So sieht meine Tastatur jetzt aus:



Änderungen im EPROM

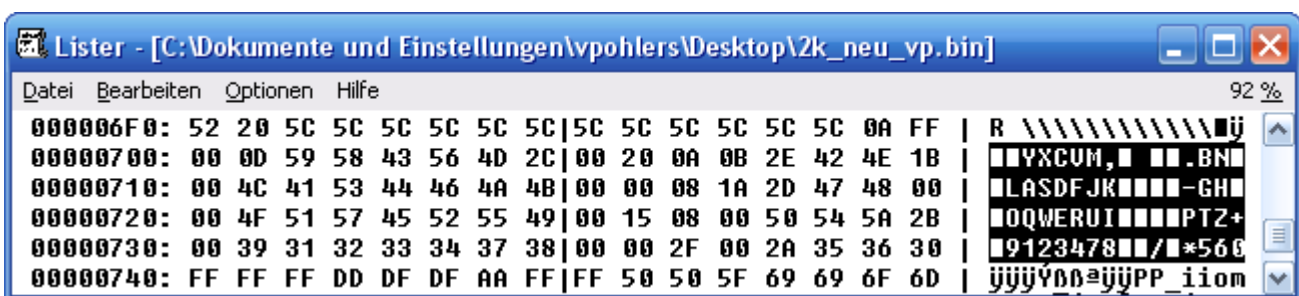
Leider stimmt die Belegungstabelle nicht mehr mit der im 2K-Monitor überein. Aber das ist kein Problem und im Konzept des TINY sogar schon so vorbereitet, dass eine beliebige andere Tastenanordnung genutzt werden kann.

Zum einen muss die 8x7-Matric umsortiert werden auf ein 4x16-Feld (wir haben ja Zeilenleitung 4 als MUXer-Signal für die Spalten genutzt, dass muss jetzt umgekehrt werden). Das erfolgt einfach durch Umsortieren von Feld (x,y) obiger Tabelle: Die „+“-Zeilen werden zu ihrem einfachen Pendant, zu den Spalten in „+“-Zeilen wird 8 addiert (Sx+ → Sx, Ay → Ay + 8). Praktisch heißt das, dass and die 4 Spalten einfach die „+“-Spalten angehängt werden.

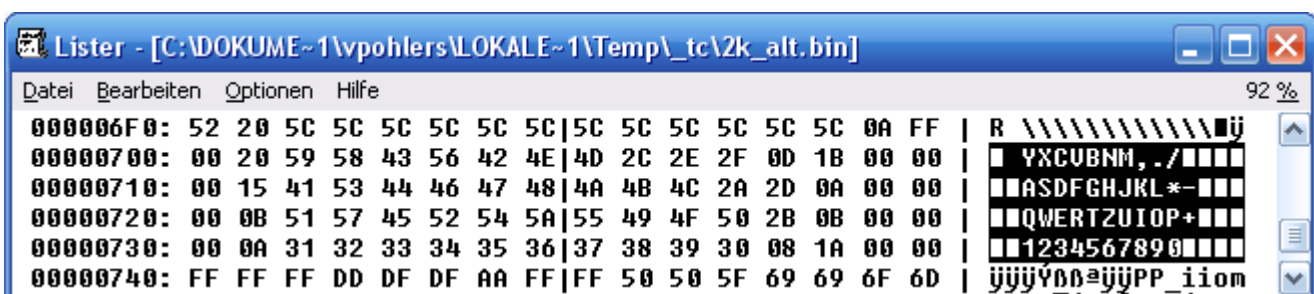
Damit ergibt sich folgender Code für den EPROM:

```
S0: <00>, Enter, Y, X, C, V, M, ', ', <00>, Space, Cu Down, Cu Left, ., B, N, Cu Right
S1: <00>, L, A, S, D, F, J, K, <00>, <00>, CLR, <00>, Cu Up, -, G, H, <00>
S2: <00>, O, Q, W, E, R, U, I, <00>, Shift, CLR, <00>, P, T, Z, +
S3: <00>, 9, 1, 2, 3, 4, 7, 8, <00>, <00>, /, <00>, *, 5, 6, 0
```

Als Hex-Code:



Zum Vergleich: Original 2K-System: von oben nach unten S0 bis S3, von links nach rechts A0 bis A15:



Der Anschluss der Tastatur an den TINY erfolgt bei mir über ein 9pol. serielles Kabel (altes Mauskabel). Eine Buchse ist im TINY-Gehäuse? befestigt. Die 9 Leitungen + Abschirmleitung reichen genau aus 😊

V. Pohlers, 2007

From:

<https://hc-ddr.hucki.net/wiki/> - **Homecomputer DDR**

Permanent link:

<https://hc-ddr.hucki.net/wiki/doku.php/tiny/erweiterungen/tastatur?rev=1310732129>

Last update: **2011/07/15 12:15**

