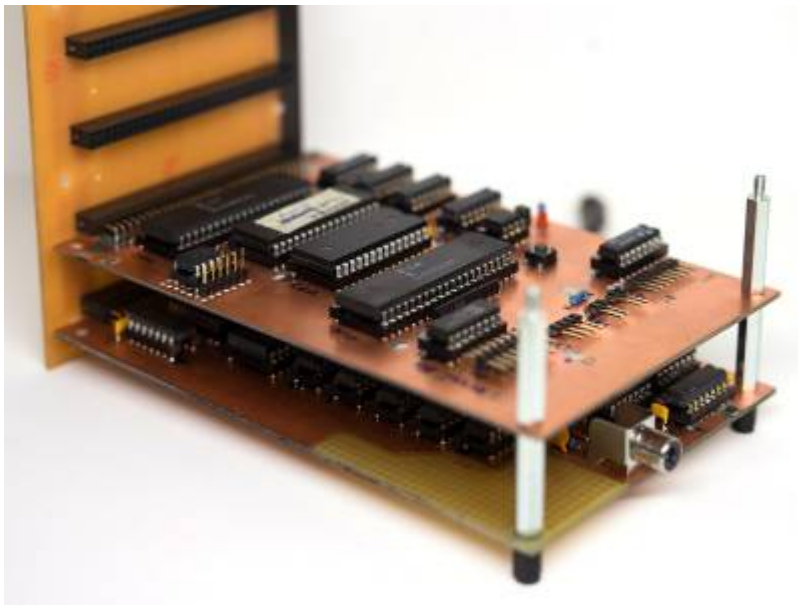


Redesign 2020

Wie im robotron-Forum angekündigt

(<https://www.robotrontechnik.de/html/forum/thwb/showtopic.php?threadid=18678>) möchte ich mein Redesign des Kramer-MCs aus dem ersten Corona-Lockdown 2020 gern veröffentlichen. Im Moment existieren 3 Platinen als Quasi einseitige Layouts zum Selberätzen als Prototyp-Platinen um die etwas abgewandelte Schaltung zu testen und Korrekturen vorzunehmen, bevor dann zweiseitige Layouts zur professionellen Fertigung erstellt werden. Ich möchte damit einen einfachen Nachbau dieses interessanten Rechners auch für andere ermöglichen, ohne jedes mal ausgehend von den Originalschaltplänen „von Vorne“ beginnen zu müssen. Die veröffentlichten Schaltplan- und Layoutdateien können anderen „Bastlern“ gerne auch als Funktionsgrundlage für eigene Modifikationen und Erweiterungen dienen. Ich hoffe, es ist möglich, die Eagle-Dateien in andere Layout-Formate (KiCad, ...) zu transformieren, denn aufgrund der Platinengröße sind die Dateien wohl nicht mehr mit der Free-Licence von Eagle veränderbar. Ich kann aber bis jetzt leider nichts anderes

als Eagle. 😊 Ich hoffe, ich schaffe es, bis Sommer 2021 die 3 hier präsentierten Module als zweiseitige, funktionierende Platinenlayouts zur Verfügung zu stellen.



Hier schon mal einiges zu dieser ersten Prototyp-Variante:

[Eagle-Dateien:](#)

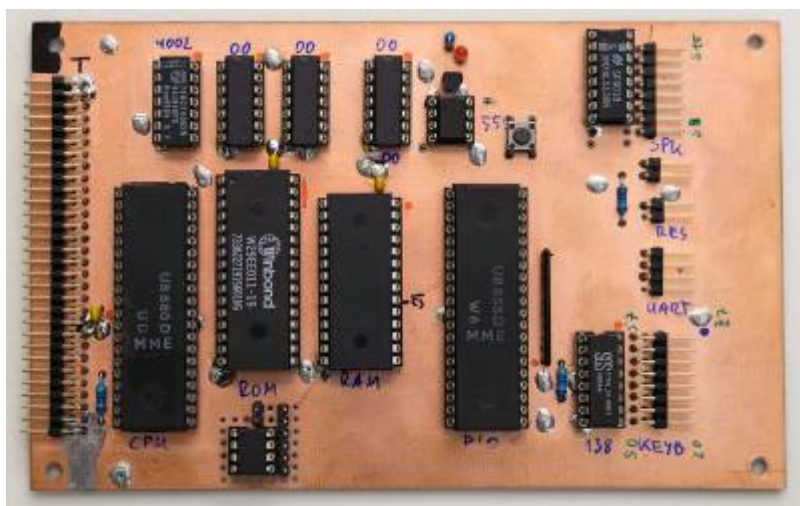
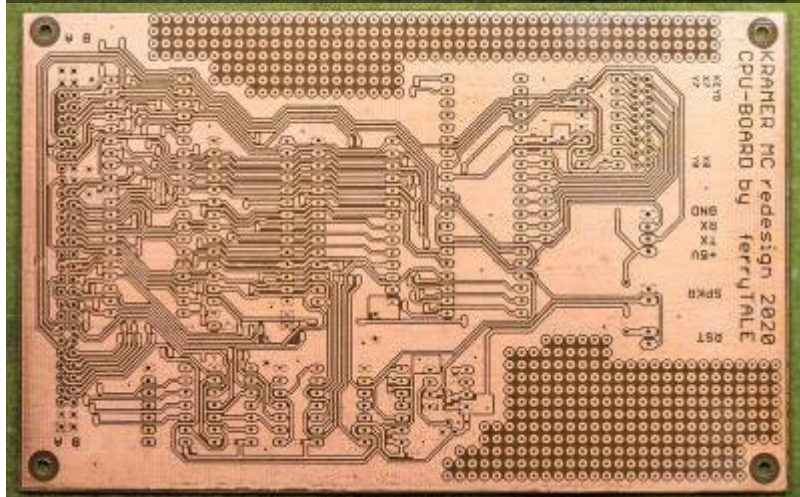
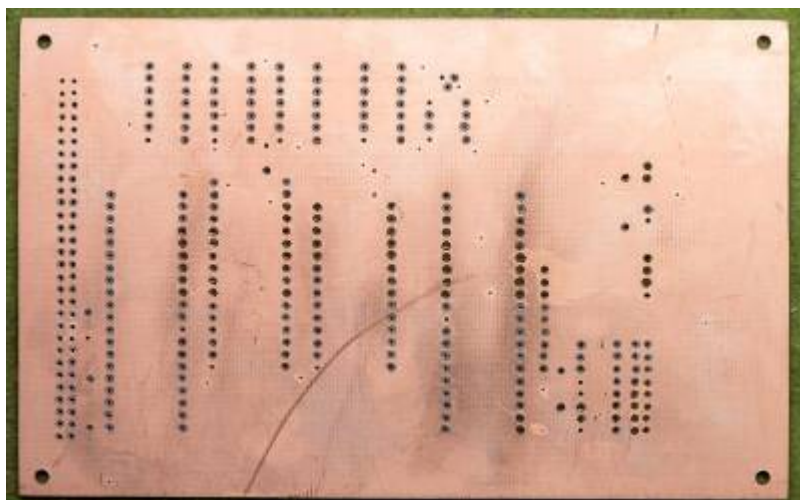
kramermc_ferrytale2020_proto_eagle.zip

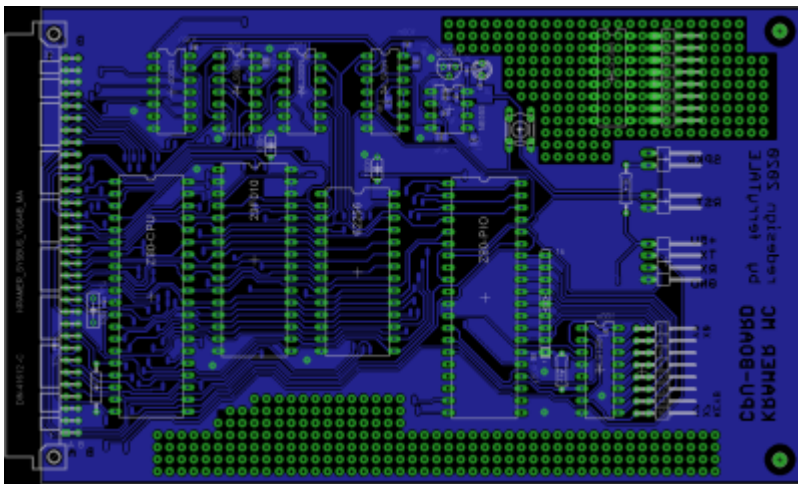
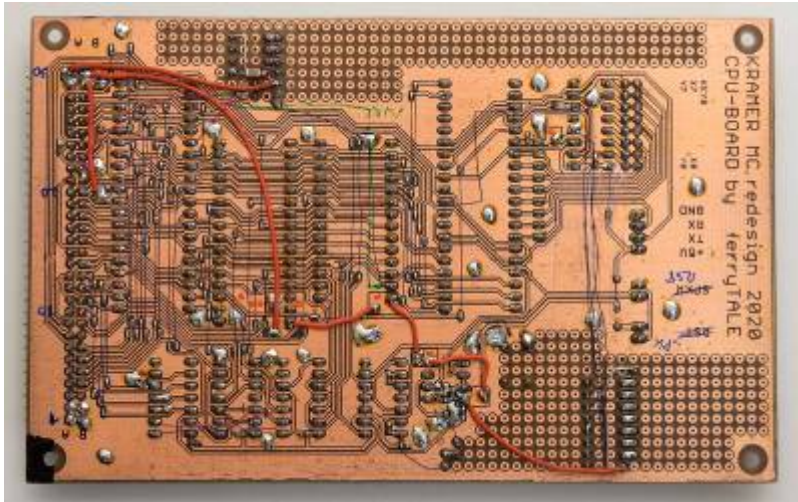
CPU Board mit Tastaturinterface

- einseitiges Layout auf zweiseitiger Platine, Top-Layer dient als GND, Durchkontaktierung an GND-Pins von Fassungen und Bauteilen, oder durch Draht
- fehlende Verbindungen (später im 2. Layer) durch Drahtbrücken auf Leiterseite
- ICs z.T. durch aktuellere Typen ersetzt:
- RAM: 32kB 62256

- ROM: 128kB Flash-EPROM z.B. 28F010, 29EE011 u.s.w.
- Tastatur-Interface mit 2x 74LS138 (übernommen von Dr. Fuhrmann, ROM-Anpassung nötig bei Nutzung des zweiten LS138 ! siehe: [Nachbau](#), ganz unten)
- Lochraster auf ungenutzten Flächen für Korrekturen und Ergänzungen
- Schaltplan:

kramermc_cpu_ferrytale2020_schaltplan.pdf

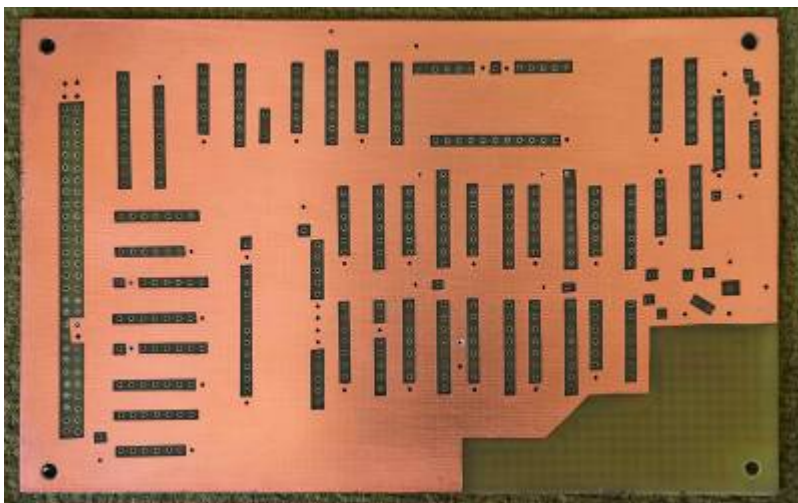


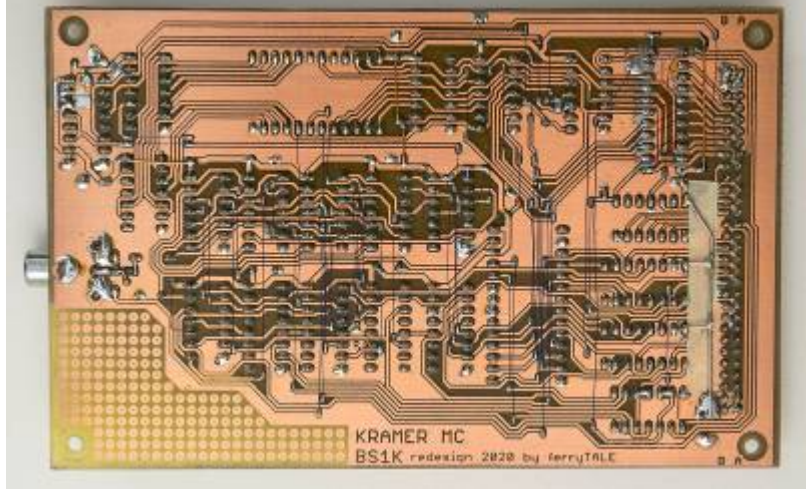
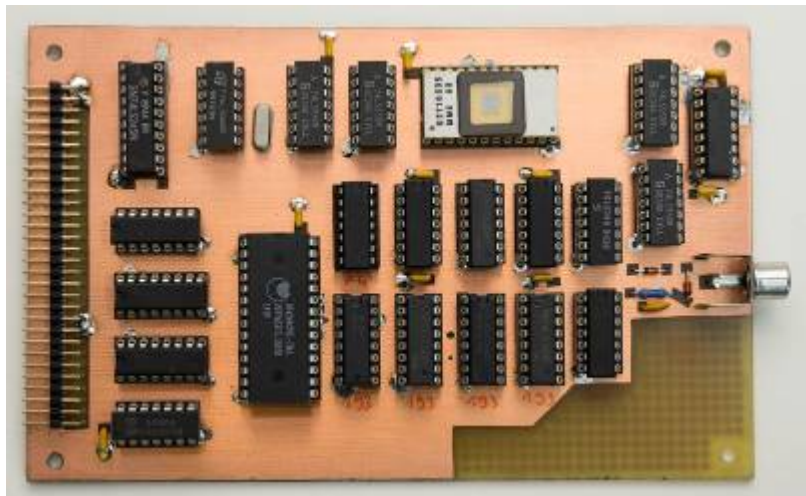
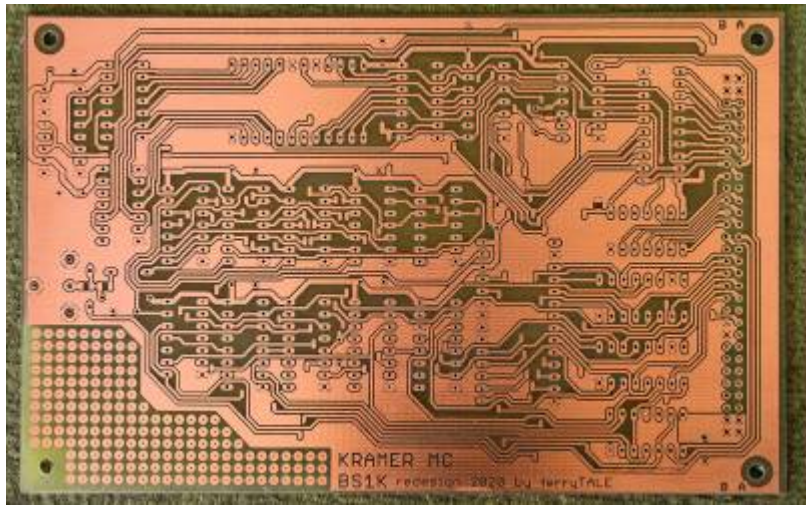


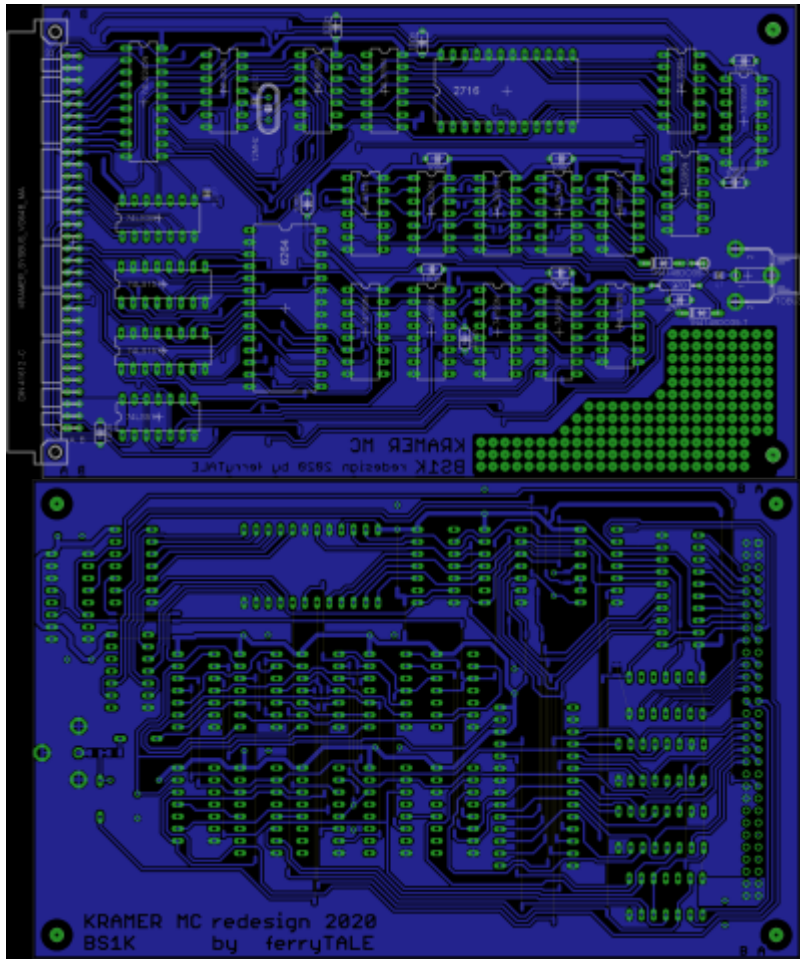
Bildschirmsteuerung 1kB

- Schaltplan:

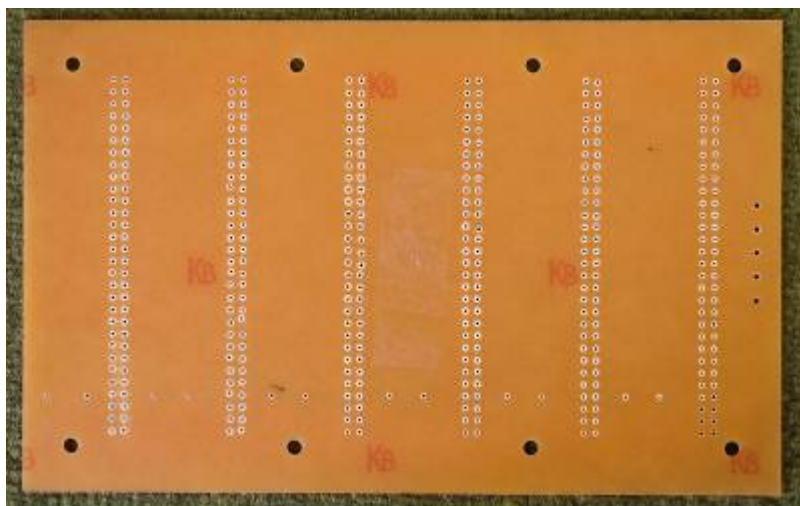
[kramermc_bs1k_schaltplan.pdf](#)

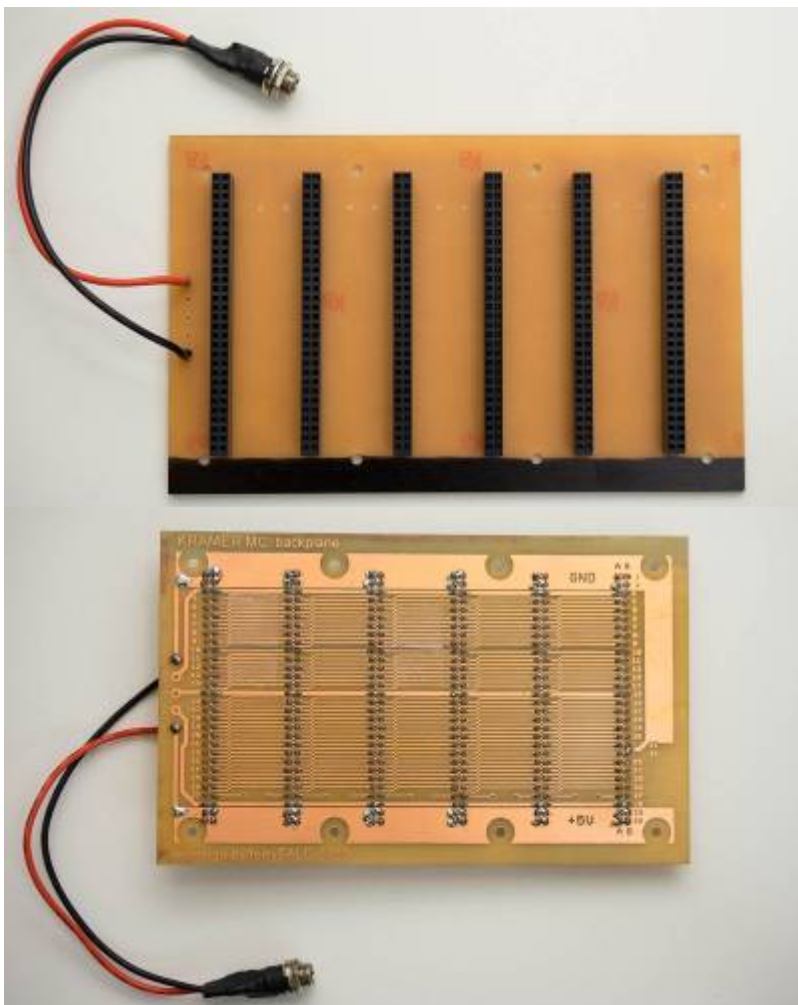
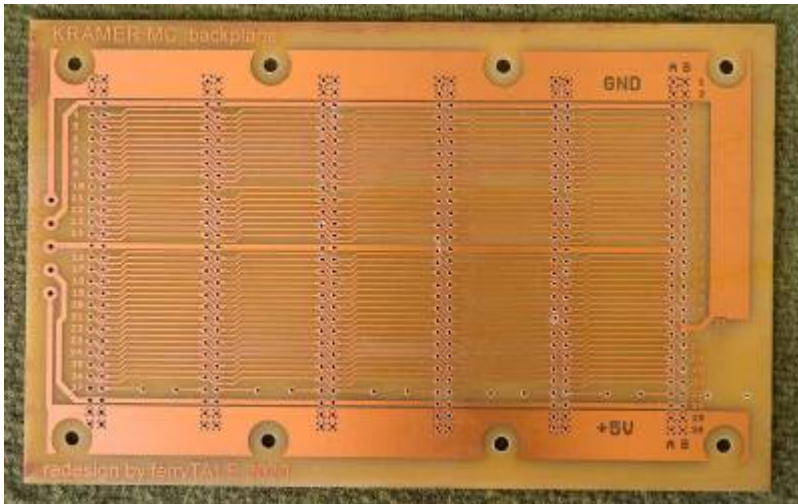






Busplatine





From: <https://hc-ddr.hucki.net/wiki/> - Homecomputer DDR

Permanent link: https://hc-ddr.hucki.net/wiki/doku.php/homecomputer/kramermc/nachbau_haentsch?rev=1615388678

Last update: 2021/03/10 15:04

