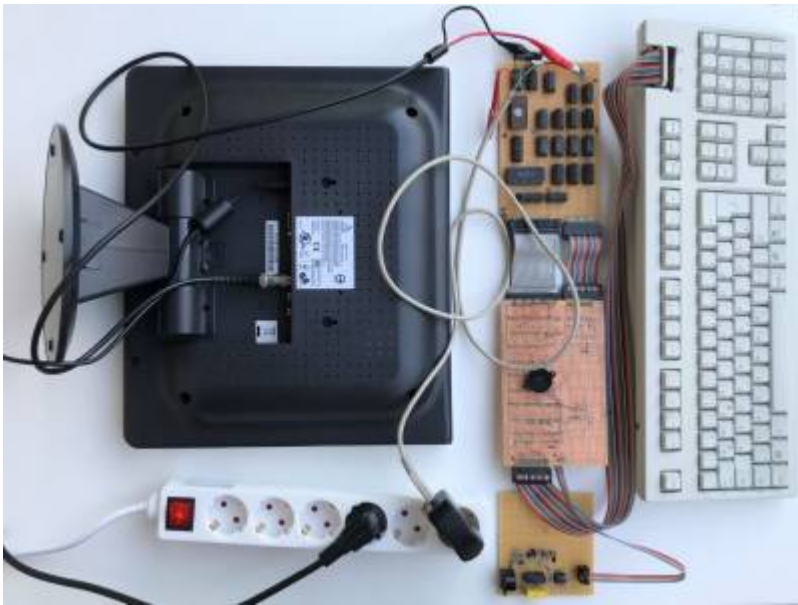


Nachbau

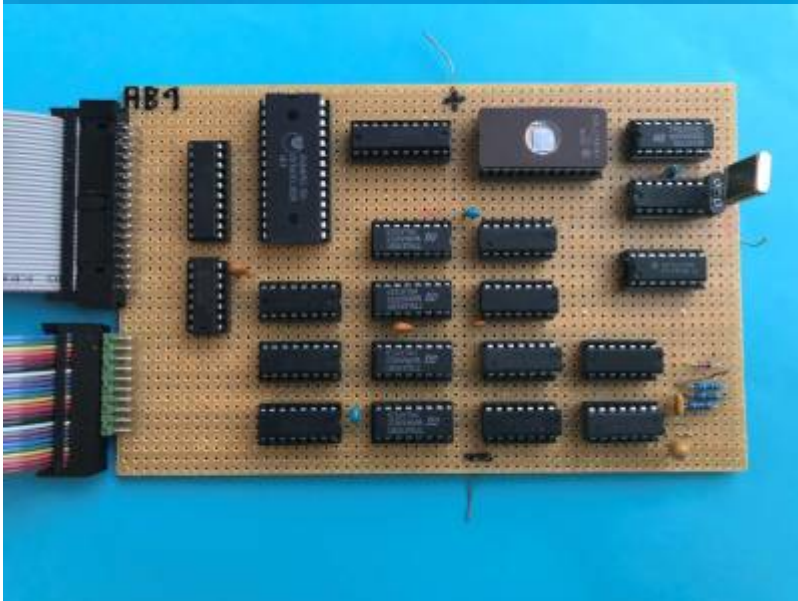
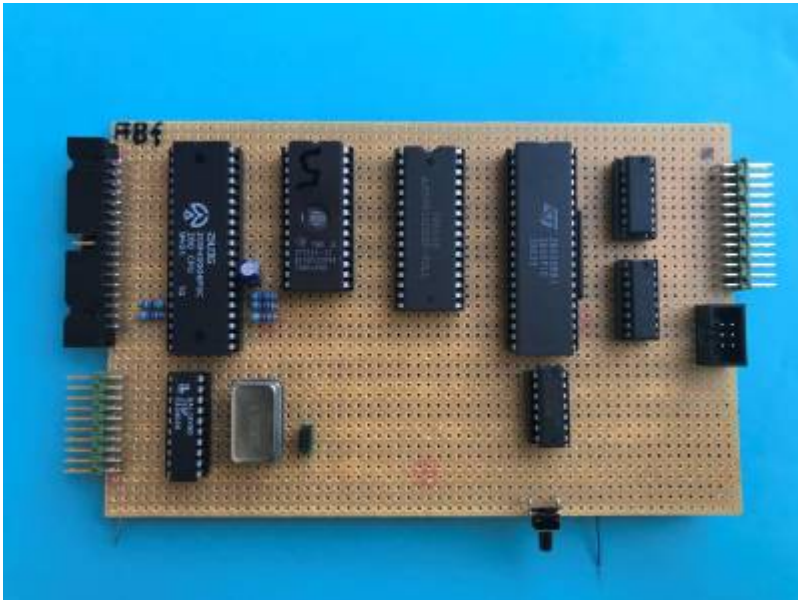
Dr. B. Fuhrmann hat 2019 einen Kramer-PC aufbauend auf der im Buch beschriebenen Hardware original nachgebaut. Der Aufbau erfolgte auf Lochraster-Platinen mit Handverdrahtung. Es wurden teilweise modernere Schaltkreise verwendet (RAM, ROM). Zur Adressdekodierung kam ein GAL zum Einsatz.



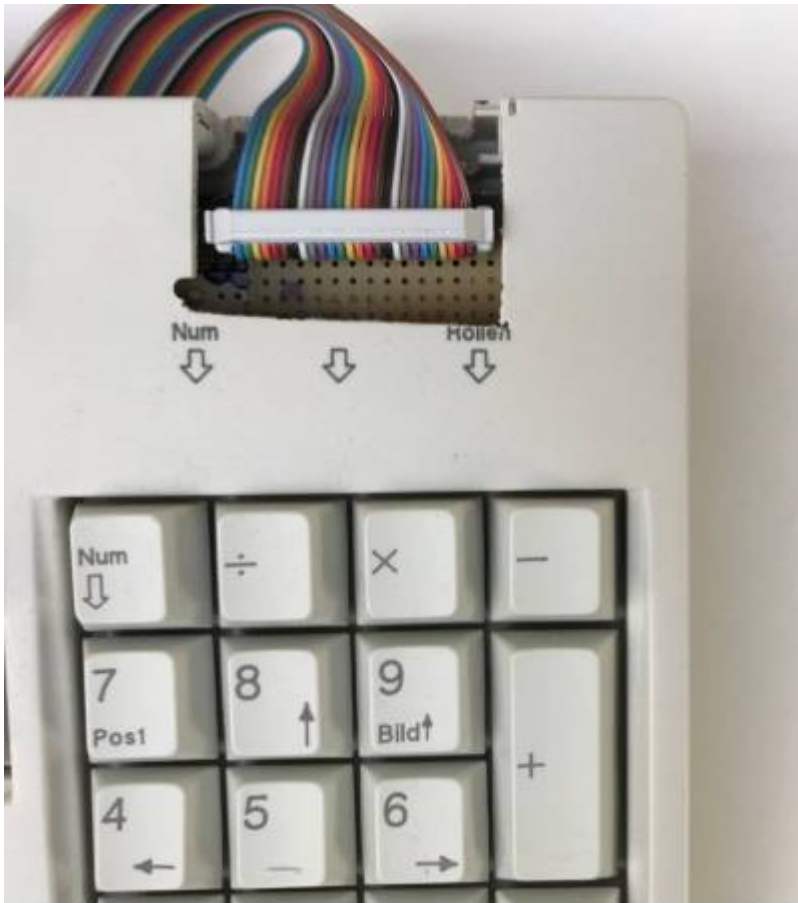
Gut zu sehen ist die Bilderzeugung mit je einer Text- und einer Dunkelzeile.

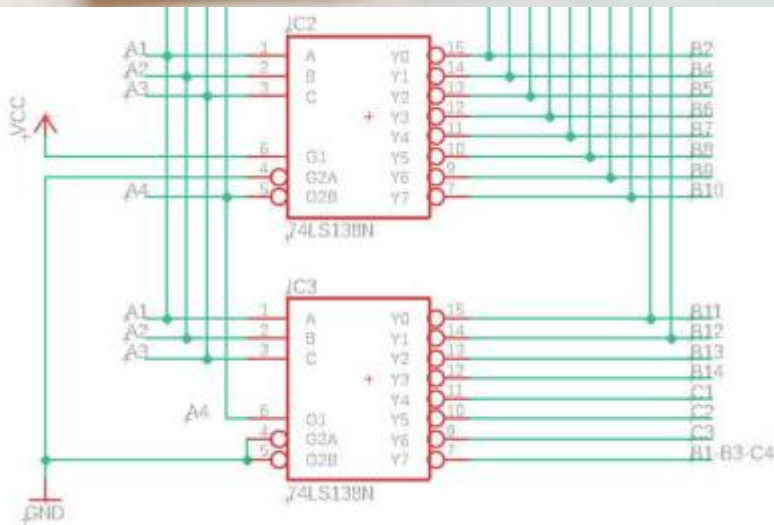
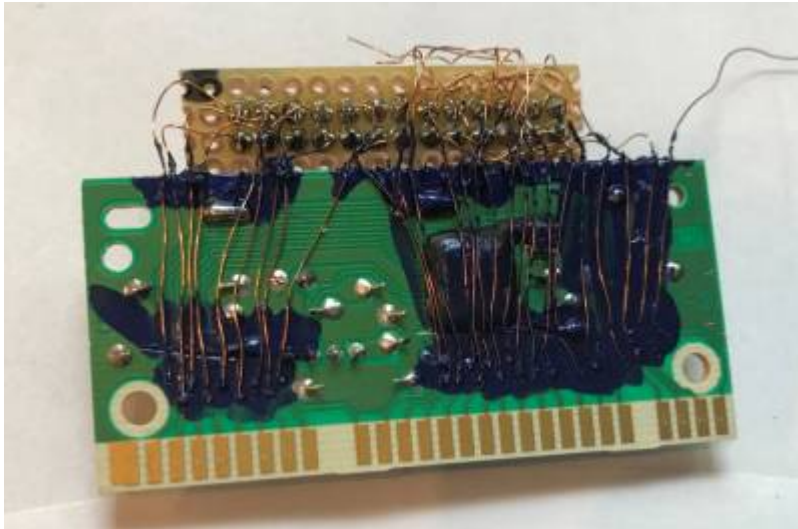


Gesamtsystem



CPU- und Bildschirm-Karte





Als Tastatur wurde eine normale PC-Cherry-Tastatur genutzt. Der enthaltene Controller wird nicht genutzt. Im IO-System wurde die Tastaturmatrix entsprechend angepasst (neue TTAB).

*

tastatur_fuhrmann.zip

Unterlagen zum Tastaturanschluss

Aktuell ist die [CP/M-Ausbaustufe](#) in Arbeit. Es gibt inzwischen 4 Platinen: CPU, Bildschirm, Floppymodul sowie Schrittbetrieb mit Anzeige. Das CP/M 2.2 ist mit dem Kramer-BIOS verheiratet.

From: <https://hc-ddr.hucki.net/wiki/> - Homecomputer DDR

Permanent link: <https://hc-ddr.hucki.net/wiki/doku.php/homecomputer/kramermc/nachbau>

Last update: 2020/07/08 06:26

