

# GMC-4

Der **Gakken GMC-4** ist ein kompletter vom PC unabhängig zu nutzender kleiner Lerncomputer Er basiert auf dem Science Fair Microcomputer Trainer von Radio Shack aus den 80ern.

Dezember 2014 gab es das Franzis Lernpaket „Spielecomputer selbst programmieren“ mit dem GMC-4 und einem 96seitigen Handbuch von F. Kainka für nur 20€, so dass ich mir auch einen solchen kleinen Computer zugelegt habe.

## Systembeschreibung

Bild, kurze Beschreibung

## technische Daten

Merkmal	Beschreibung
CPU	EM61001
ROM	-
RAM	128 Byte a 4 Bit
Takt	4 MHz
Anzeige	7 Bit LED, 1 stellig Siebensegment-Anzeige
Tastatur	20 Tasten Hexadezimalastatur
Peripherie	-
Software	-

CPU und Takt spielen keine Rolle, im ROM-Programm des Prozessors wird ein spezieller 4-Bit-Prozessor simuliert (s.u.). Nur für diesen 4-Bit-Prozessor können Programme geschrieben werden, der zugrunde liegende Prozessor ist nicht ansprechbar. Das Konzept ist ähnlich der [CHIP-8-Sprache](#).

Im Science Fair Microcomputer Trainer wird ein spezieller Microcontroller der Serie [TMS1000-Controller](#) genutzt, konkret ein [TMS1312](#). Dieser wurde mit 400 kHz betrieben.

## Literatur

1. [http://www.polyolith.com/~brendan/ClassicComputers/Tandy/image/MCT\\_28\\_260.pdf](http://www.polyolith.com/~brendan/ClassicComputers/Tandy/image/MCT_28_260.pdf) (von <http://www.polyolith.com/~brendan/ClassicComputers/Tandy/uCptrTrainManual1.html>) Das originale Handbuch zum Microcomputer Trainer. Das Handbuch ist komplett für den GMC-4 nutzbar!
2. <http://otonanokagaku.net/magazine/vol24/pdf/vol24manual.pdf> Das Handbuch zum FX-165. Das ist i.W. eine japanische Übersetzung des obigen Handbuchs. Die 100 Beispielprogramme, die Kapitelnummern u.a. stimmen überein!

## Downloads

- Anleitung, ..

## Bedienung

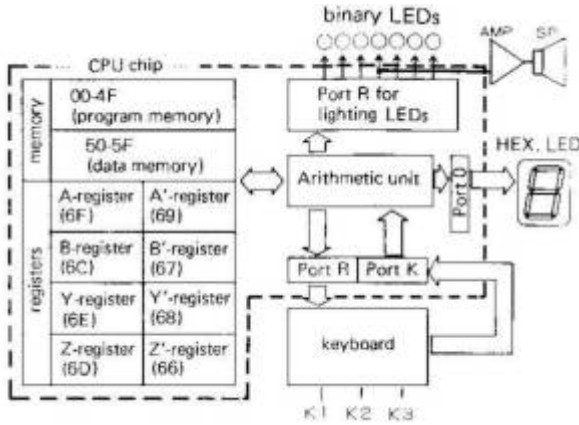
0	
1	ラ
2	シ
3	ド
4	レ
5	ミ
6	ファ
7	ソ
8	ラ
9	シ
A	ド
B	レ
C	ミ
D	ファ
E	ソ
F	

## Sonstiges

### Prozessor

Es wird ein spezieller 4-Bit-Prozessor simuliert.

- 4 Register A, B, Y, Z  
A ist der Akku, Y ein Indexregister zum Speicherzugriff. B und Z sind Wechselregister.
- 3 Ports P (LEDs), O (Siebensegmentanzeige), K (Tastatur)
- 80 Byte (a 4 Bit) Programm-Speicher (RAM-Bereich 00h..4Fh)
- 16 Byte Datenspeicher (RAM-Bereich 50h..5Fh)
- 1 Flag. Der Befehl JUMP ist ein bedingter Sprung und wird nur ausgeführt, wenn das Flag 1 ist
- 4 zusätzliche Wechselregister A', B', X', Z'



## Der Befehlssatz

Der simulierte 4-Bit-Prozessor versteht 16 Maschinenbefehle. Die Befehle sind 1..3 Byte (a 4 Bit) lang.

n = 0..F

M = RAM-Adr (50+Y) (indexierter Zugriff)

Code	Befehl	Wirkung	Flag	Kommentar
0	KA (Key to A)	A := K	0, 1	Tastendruck nach A übernehmen, Flag = 0 bei Tastendruck, sonst Flag = 1
1	AO (A to Output)	O := A	1	A an Siebensegmentanzeige ausgeben
2	CH (Change)	A ↔ B Y ↔ Z	1	Tausche A und B sowie Y und Z
3	CY (Change A and Y)	A ↔ Y	1	Austausch der Inhalte von A und Y
4	AM (A to Memory)	M := A	1	A in RAM-Adr (50+Y) kopieren
5	MA (Memory to A)	A := M	1	RAM-Adr (50+Y) in A zurücklesen
6	M+	A := M+A	0, 1	RAM-Adr (50+Y) zu A addieren, bei Überlauf: Flag = 1
7	M-	A := M-A	0, 1	RAM-Adr (50+Y) von A subtrahieren, bei Überlauf: Flag = 1
8 n	TIA n (Transfer Immediate to A)	A := n	1	Konstante in A laden
9 n	AIA n (Add Immediate to A)	A := A+n	0, 1	Konstante zu A addieren, bei Überlauf: Flag = 1
A n	TIY n (Transfer Immediate to Y)	Y := n	1	Konstante in Y laden
B n	AIY n (Add Immediate to Y)	Y := Y+n	0, 1	Konstante zu Y addieren, bei Überlauf: Flag = 1
C n	CIA n (Compare Immediate with A)	A == n ?	0, 1	A mit Konstante vergleichen, bei Übereinstimmung: Flag = 0
D n	CIY n (Compare Immediate with Y)	Y == n ?	0, 1	Y mit Konstante vergleichen, bei Übereinstimmung: Flag = 0
E n	CAL n (Call)	—	—	Unterprogrammaufrufe, Erweiterte Befehle
F n n	JUMP n n	Adr := nn	1	Direkter Sprung zur Adresse nn (High, Low) wenn Flag = 1

Unterprogramme:

Code	Befehl	Flag	Kommentar
E 0	CAL RSTO (Reset Port O)	1	Siebensegmentanzeige löschen
E 1	CAL SETR (Set Port R)	1	Einzelne LED einschalten. In Y wird die Nummer der LED (0-6) übergeben.
E 2	CAL RSTR (Reset Port R)	1	Einzelne LED ausschalten. In Y wird die Nummer der LED (0-6) übergeben.
E 4	CAL CMPL (Complement)	1	Komplement des A-Registers (aus F wird 0)
E 5	CAL CHNG	1	Inhalte der Register A,B,Y,Z mit A',B',Y',Z' tauschen
E 6	CAL SIFT	0, 1	A-Register bitweise nach recht schieben. Flag wird 1 wenn das rechte Bit 0 war.
E 7	CAL ENDS	1	Ende-Sound
E 8	CAL ERRS	1	Error-Sound
E 9	CAL SHTS (Short Sound)	1	Kurzer Ton
E A	CAL LONS	1	Langer Ton
E B	CAL SUND	1	Note spielen, die im A-Register übergeben wird (1 ... E)
E C	CAL TIMR	1	$(A + 1) * 0,1$ Sekunden warten
E D	CAL DSPR (Display on Port R)	1	Ausgabe der RAM-Adressen 5F (high) und 5E (low) an die LEDs

From:

<https://hc-ddr.hucki.net/wiki/> - Homecomputer DDR

Permanent link:

<https://hc-ddr.hucki.net/wiki/doku.php/homecomputer/gmc-4?rev=1444818153>Last update: **2015/10/14 10:22**