

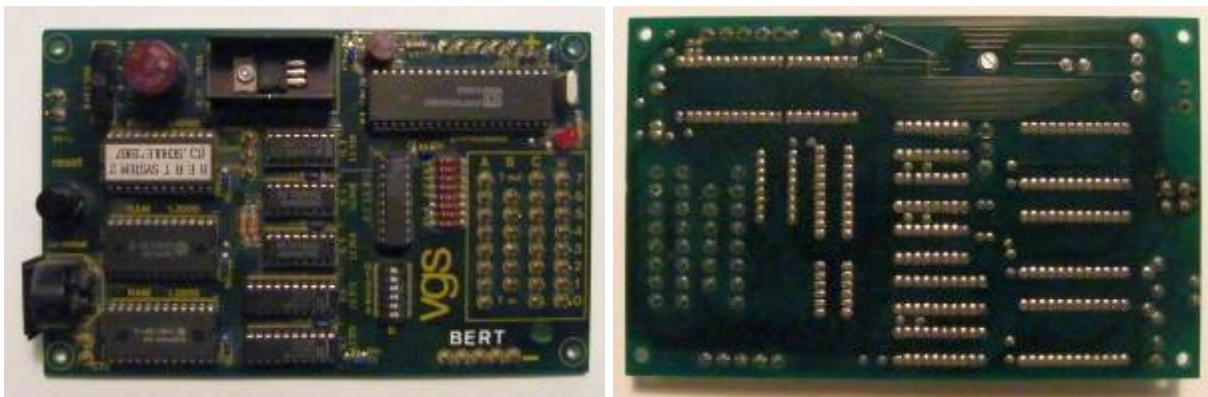
# BERT

~~UNDERCONSTRUCTION~~

Das Mikroprozessorsystem BERT ist ein Einplatinencomputer auf Z8-Basis ([Z8671](#)), mit serieller Ansteuerung und vielfältigen Experimenten. Beschrieben wurde dieses System im Buch „Einführung in die Mikroprozessor-Anwendung“, vgs, 1987. Das Board konnte bei der vgs gekauft werden, ebenso diverse Zusatzplatinen des DIGIPROB-Systems. Geplant war auch die Ausstrahlung einer 10teiligen Serie im WDR für 1987/1988<sup>1)</sup>.

Die ersten drei Buchstaben von BERT stehen für „**B**asic **E**inplatinen **R**echner“.

## Systembeschreibung



BERT Bestückungsseite, Leiterseite

BERT ist eine 10×16 cm große zweiseitige Leiterplatte, produziert von der Firma [Thomsen-Elektronik](#), vertrieben durch den [vgs-Verlag](#).

Zum Betrieb des BERT werden zusätzlich ein Netzteil (6-9 V, 300 mA) und ein V24-Kopplung zum PC benötigt. Im Buch sind V24-Interfaceschaltungen für Commodore V20, IBM-PC,XT,AT und APPLE-II beschrieben. Es kann aber auch jedes beliebige andere System über eine serielle Schnittstelle angeschlossen werden. Zu beachten ist, dass BERT hier mit TTL-Pegeln arbeitet und ggf. eine Pegelwandlung erforderlich ist.

Zusätzlich zu BERT müssen weitere Experimentierplatinen gebaut oder bei vgs erworben werden, z.B. eine Schalterplatine, LED-Platine, A/D-Wandler, Motor-Steuereinheit, 5×7-LED-Matrix, 4 stellige 7-Segment-Anzeige u.a. Im Buch finden sich zumindest Übersichts- und Teilstromlaufpläne, manchmal auch komplette Stromlaufpläne, aber leider keine Leiterplattenvorlagen.

BERT stellt 5 sogenannte Ports A .. E zur Verfügung, die über Kommandos abgefragt bzw. gesetzt werden können. Die Ports haben folgende Eigenschaften:

Port	Beschreibung
A	Port 2 des Z8 (P20..P27)
B	Port 3 des Z8 (P31..P36); Bit0 (P30) und Bit7 (P37) sind für die serielle Schnittstelle reserviert, deshalb nur 6 Bit
C	reiner Eingabeport mit 74LS373

Port	Beschreibung
D	reiner Ausgabeport mit 74LS373
E (DIP-Schalter)	kann nur gelesen werden; 6 Bit (Bit5..Bit0); Bit2..Bit0 stellen die Baudrate ein (s.u. <a href="#">Tabelle</a> )

## Das Buch zum BERT



„Einführung in die Mikroprozessor-Anwendung“

Roland Schule; Axel Gruppe.

Unter Mitarb. von Michael Zillgitt. Jean Pütz (Hrsg.).

- 1. Aufl. - Köln: vgs, 1987. (Experimente)

ISBN 3-8025-1239-1

### Inhalt:

1. Anwendung von Mikroprozessoren: aktuelle Technik und faszinierendes Hobby
2. Vom Schalter zum Computer
3. Impulse zählen und erzeugen
4. Codes und Zahlensysteme
5. Analog und Digital
6. Anzeige und Tastatur
7. Mechanische Antriebe und Positionierung
8. BERT ist ein eigenständiger Computer
9. Programm-Entwicklung mit BERT
10. Datenübertragung
11. Zwei Anwendungsbeispiele für BERT
12. Anhang

## technische Daten



Merkmale	Beschreibung
CPU	Z8671
ROM	4K (2732)
RAM	4K
Takt	7,3728 MHz
Anzeige	-
Tastatur	-
Peripherie	Portanschlüsse herausgeführt; serieller Anschluss (5V)
Software	BASIC des Z8671, Monitoprogramm, EPROM-Programmierung, Assembler (ext. ROM)
Bereich	Verwendung
0000-07ff	Z8671 Basic/Debug
0800-0fff	-
1000-1fff	EPROM
2000-2fff	RAM1+2
3000-3fff	-
4000-4fff	-
5000-5fff	Port C
6000-6fff	Port D
7000-7fff	Port E (Schalter)

Die Adressdekodierung ist unvollständig. A15 wird nicht ausgewertet. d.h. die oberen Adressen 8000h-ffffh werden auf die unteren Bereiche abgebildet. Speziell wird der DIP-Schalter auch im Adressbereich f000-ffff und speziell auf Adresse FFFD gefunden. Hier liest der [Z8671](#) auf den Bits 2..0 die Baudrate für die serielle Kommunikation aus.

DIP Schalter (Port E) Baudrate	
x x x 0 0 0	150
x x x 0 0 1	19200
x x x 0 1 0	9600
x x x 0 1 1	4800
x x x 1 0 0	2400
x x x 1 0 1	1200
x x x 1 1 0	110
x x x 1 1 1	300

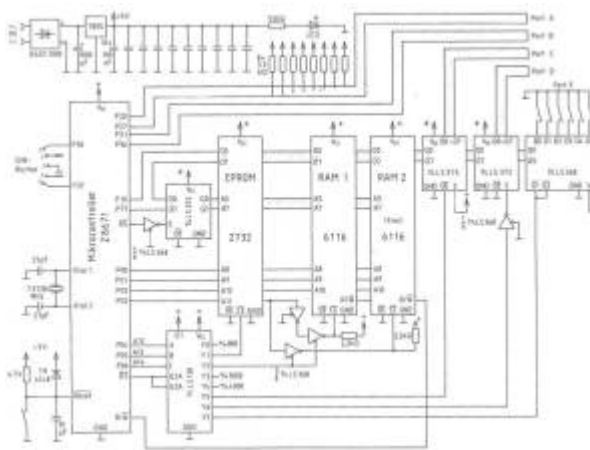
## Literatur



1. „Einführung in die Mikroprozessor-Anwendung“, 1987
2. Z8\_Family\_Design\_Handbook\_Jun88.pdf (660 Seiten, 38 MB) (<http://bitsavers.informatik.uni-stuttgart.de/pdf/zilog/z8/>)
3. Z8671-Emulator (<http://z8671sim.web-log.nl/>)
4. New Life for the Z8671 BASIC Interpreter ([http://www.armory.com/~rstevew/Public/Micros/Z8/Z8671-BASIC/Z8671-BASIC\\_ROM\\_Main.htm](http://www.armory.com/~rstevew/Public/Micros/Z8/Z8671-BASIC/Z8671-BASIC_ROM_Main.htm))

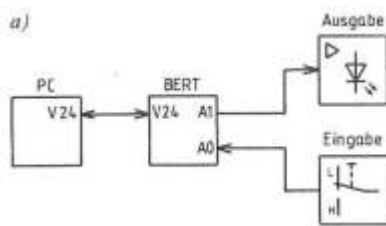
## Downloads

- meine Unterlagen
- Listings
- Assembler-ROM



Bestückung der Platine, Stromlaufplan

## Bedienung



BERT wird über die serielle Schnittstelle mit dem PC verbunden. Die Baudrate wird über die DIP-Schalter ausgewählt (110 bis 19200 Baud). Mit „GO@%1018“ wird der Kommandomodus aktiviert. Über Kommandos wie „A=42“ oder „A?“ werden z.B. Port A beschrieben bzw. abgefragt. Es gibt Kommandos für Porteingabe, Portausgabe, Handshake, Zeitgeber, Analog-Eingabe, Motor-Betrieb, Multiplex, Sonstiges. Das nebenstehende Bild verdeutlicht die Nutzung von BERT als (intelligentes) Interface für den PC

Außerdem kann BERT als eigenständiger Computer genutzt werden. In diesem Fall kommt das interne BASIC/DEBUG des [Z8671](#) zum Einsatz. Sowohl Direktmodus als auch Programmmodus sind möglich. Im EPROM ist Platz freigehalten, um ein BASIC/DEBUG-Programm unterzubringen, was direkt nach Reset ausgeführt wird.

Dies wird genauer im Buch Kapitel 8 ff. beschrieben.

### serielle Schnittstelle

Der Z8671 kommuniziert über eine serielles Interface der Pins P30 und P37 (s. Unterlagen [Z8671](#)). Der Anschluss an einen V24-Schnittstelle am PC erfordert einen Pegelwandler, z.B. mit MAX232. Passende Schaltungen sind im Buch Anhang B zu finden.

Ich habe meinen VERT über einen USB-TTL-Anschluss (1,90€ bei ebay) angeschlossen. Der PC übernimmt dabei dank USB auch gleich die Stromversorgung von BERT mit.

### Initialisierung

- V24-Parameter am BERT einstellen (DIP-Schalter, z.B. x x x 1 0 1)
- V24-Parameter am PC einstellen (z.B. 1200 8,N,1)
- BERT Reset
- BERT sendet ':'
- PC sendet 'GO@%1018',ENTER (Aktivieren des Kommandomodus)

Am PC wird GWBASIC für die Ansteuerung von BERT genutzt. Die Listings im Buch beginnen alle mit Zeilennummer 100. Vor jedes dieser Programme muss ein Initialisierungsprogramm gestellt werden, dass obige Schritte abarbeitet. Das Initialisierungs-Programm INIT für den IBM-PC sieht z.B. so aus:

```
10 REM Programm INIT (IBM-PC)
12 REM Initialisierung von BERT
15 REM als Interface
```

```

17 REM
20 OPEN "COM1:1200,N,8,2" AS #2
25 WIDTH 40 : KEY OFF : CLS : COLOR 0,7
30 PRINT"          BERT-INTERFACE-BETRIEB          ";
35 PRINT"      1200 BAUD: PORT E AUF 5 = XXX201      "; : COLOR 7,0
40 PRINT"      BITTE RESET-TASTE AN BERT DRUECKEN!    ";
45 IF EOF(2) THEN 45
50 DU$=INPUT$(LOC(2),#2) : IF DU$<>":" THEN 45
60 PRINT#2,"GO@%1018"
65 FOR ZEIT=1 TO 1000 : NEXT
70 DU$=INPUT$(LOC(2),#2)
80 CLS : COLOR 0,7 : PRINT"          BERT-INTERFACE-BETRIEB          ";
90 PRINT"          START BASIC-PROGRAMM              "; : COLOR 7,0

```

## Kommandos

Im Kommandomodus werden Kommandos als ASCII-Zeichenketten an BERT gesendet. Ein Kommando wird mit ENTER (0Dh) abgeschlossen. Zahlen werden als Dezimalzahlen übertragen. Die Befehle sind alle gleich aufgebaut: Buchstaben benennen den Port, eventuell gefolgt von einer Bit-Nummer (z.B. 'C3', oder aber eine Abkürzung des Kommandos ('M')). Der Befehl wird mit = oder ? abgeschlossen. Es schließt sich die Ausgabe bzw. das Einlesen eines Zahlenwertes an.

= bedeutet Ausgabebefehl: Es wird ein Wert an BERT übertragen.

? bedeutet Abfrage (Eingabebefehl): BERT sendet nach Ausführung des Befehls eine mit ENTER (0Dh) abgeschlossene Zeichenkette an den PC. Meist ist das ein Zahlenwert (dezimal).

### S.36 Portein/ausgabe

'Ax=',wert,ENTER Port A, Bit x setzen; x = 0..7; Wert = 0..1  
 'Ax?',ENTER Port A, Bit x abfragen BERT sendet

Zahl+ENTER

'A=',wert,ENTER Port A setzen; Wert = 0..255  
 'A?',ENTER Port A abfragen BERT sendet Zahl+ENTER

dito für die anderen Ports B,C,D,E

### S.49 Ereigniszählen Impule (1/0-Flanken) an B1 zählen

'Z=',vorteiler,ENTER Vorteiler 1..64; stellt Ereigniszähler auf 0  
 'Z?',ENTER aktueller Stand des Ereigniszählers BERT sendet

Zahl+ENTER

### S.52 Zeitmessen Zähler startet mit 0/1-Flanke an B1 und stoppt bei 1/0-Flanke an B1

Zähler läuft mit Quarz/8 = 921,6 kHz

'T=',vorteiler,ENTER Vorteiler 1..64; stellt Zähler auf 0  
 'T?',ENTER aktueller Stand des Zählers BERT sendet

Zahl+ENTER

### S.55 Impulserzeugung Einzelimpuls an B6 ausgeben

'I=',impulsdauer,ENTER impulsdauer 1..16383; Impulslänge =  
 Impulsdauer \* 1.085 µs



Ausgabe an Port D werden alle acht Multiplexregister des Ports D gleichermaßen gesetzt, so daß sich selbst bei laufendem Multiplex statische Bitmuster an Port D ergeben.

Handshake (vgl. Kapitel 4): Beim Absetzen von Handshake-Kommandos wird nicht nur Port A benutzt, sondern auch die Stifte B1 und B6 bzw. B4. Die AH-Kommandos schalten Multiplex-, Zeitgeber- und Motorbetrieb ab. Mit dem Kommando `AS=expr` wird der Wert von `expr` an Port A ausgegeben. Anschließend folgt ein kurzer negativer Impuls an B4. Getriggert durch diesen Impuls kann ein externes Gerät die Daten von Port A übernehmen. Beim Kommando `AS?` erscheint am Ausgang B4 ein negativer Impuls, der ein externes Gerät veranlassen soll, seine Daten an Port A zu legen. Nach dem Einlesen von Port A wird B4 wieder auf H geschaltet. Der `USR`-Aufruf am Ende des Kommandos `AH=expr` liest die als Quittung ausgegebene Ziffer 1 ein; vgl. Seite 72.

### **Zeitgeber (vgl. Kapitel 3)**

Die Zeitgeber-Kommandos benutzen die Stifte B1 (Tin) und B6 (Tout) Die Zeitgeber-Kommandos schalten Handshake-, Multiplex- und Motor-Betrieb ab.

### **Analog-Eingabe (vgl. Kapitel 5)**

Die Analog-Eingabekommandos benutzen Port C und die Stifte B3 und B4. Wird die Analogkanal-Adresse an den Stiften B5 und B6 ausgegeben, so werden Handshake-, Zeitgeber- und Motorbetrieb (Kommando `DC=expr`) abgeschaltet.

### **Motor-Betrieb (vgl. Kapitel 7)**

Das Pulsbreiten-Kommando `DC=expr` benutzt den internen Zeitgeber mit Ausgabe an Stift B6. Handshake-, Multiplex- und Zeitgeber-Betrieb werden daher abgeschaltet. Die Schrittmotor-Kommandos benutzen ebenfalls den internen Zeitgeber; die Ausgabe erfolgt jedoch an Port D. Handshake-, Multiplex- und Zeitgeber-Betrieb werden abgeschaltet, aber die Ausgabe-Möglichkeit an Stift B6 bleibt erhalten.

### **Multiplex (vgl. Kapitel 6)**

Die Multiplex-Kommandos verwenden den internen Zeitgeber zur Steuerung der Abläufe. Daher werden Handshake-, Zeitgeber- und Motor-Betrieb abgeschaltet. Port A wird, beginnend mit Bit 0, entsprechend der Multiplex-Stellenzahl auf Ausgabe geschaltet, um die Multiplex-Auswahlsignale zu erzeugen. Die verbleibenden Stifte von Port A sind auf Eingabe geschaltet. Bei Abfrage der Port-A-Multiplexregister wird sowohl das Ausgabe- als auch das Eingabe-Bitmuster übergeben. Die Ausgabe an Port 0 erfolgt nach dem Einschalten des Multiplex nicht mehr durch das Port-D-Register (`%3E`), sondern durch die Port-D-Multiplexregister (`%53 - %5A`). Durch einfache Ausgabe-Kommandos werden diese jedoch identisch mit dem Port-D-Register (`%3E`) vorbesetzt. Daher bleibt die Ausgabe an Port 0 scheinbar unverändert bestehen, wenn das Multiplex-Verfahren benutzt wird, jedoch keine DMn-Kommandos abgesetzt wurden.

### **Sonstiges**

Mit dem Kommando `G=expr` kann ein BERT-Maschinenprogramm aufgerufen werden, das bei der Adresse `expr` beginnt. `'G=',expr`

### **Ergänzende Hinweise**

Einige BERT-Kommandos benötigen zur Durchführung wegen des Umfangs ihrer Aufgaben einige Millisekunden Ausführzeit. Während dieser Zeit kann ein kurz darauffolgendes Kommando nicht

erkannt werden oder wird verstümmelt empfangen. In diesen Fällen muß im PC-BASIC-Programm eine kurze Warteschleife nach dem Absetzen des Kommandos erfolgen. Dies gilt insbesondere für die Kommandos des Multiplexverfahrens und der Motorsteuerung.

## BASIC/DEBUG-Modus

Nach einem Reset befindet sich BERT bzw. der [Z8671](#) im BASIC/DEBUG-Modus. Wird kein Programm auf Adresse 1020h gefunden, sendet das BASIC/DEBUG des Z8671 einen ':' als Bereitschaftszeichen für eine mögliche Kommunikation. Für die Umschaltung in den Kommandomodus wird nun mittels BASIC/DEBUG-Direktkommando 'GO@%1018' das Kommandomodusprogramm gestartet. Im BASIC/DEBUG-Modus können beliebige BASIC/DEBUG-Befehle an den Z8671 gesendet werden, z.B.

```
10 PRINT "HALLO BERT"  
LIST  
RUN
```

Mit ESC kann ein laufendes BASIC/DEBUG-Programm gestoppt und wieder in den Direktmodus gewechselt werden.

Mit der Funktion `USR()` können Maschinenprogramme aufgerufen werden. So können auch im BASIC/DEBUG-Modus die Funktionen des Kommandomodus genutzt werden. Die konkreten Adressen und Aufrufkonventionen stehen im Anhang D des Buchs.

Außerdem sind noch einige weitere Programme im EPROM untergebracht, die im BASIC/DEBUG-Modus aufgerufen werden können:

## Hex/Ascii-Speicherdump

```
G0@1010B, anfangsadr, endadr+1
```

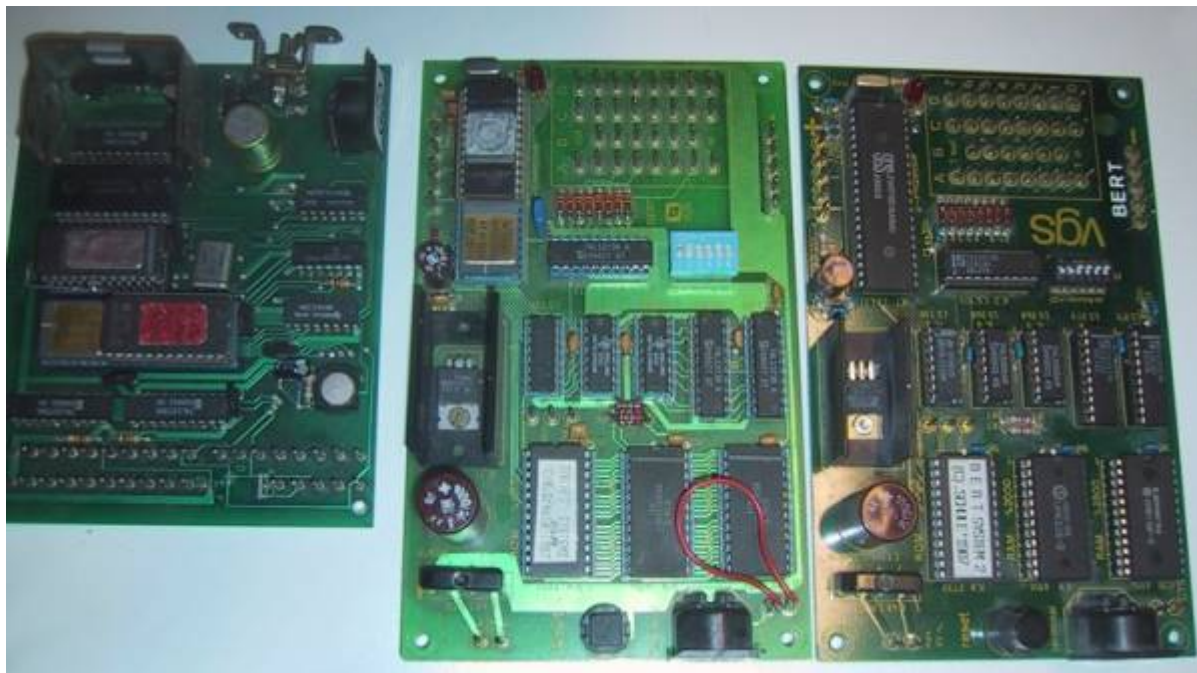
Gibt des Speicher zeilenweise zu je 8 Byte hexadezimal und Ascii aus. In der Ascii-Ausgabe wird Bit7 ignoriert; Steuerzeichen werden als '.' ausgegeben.

## EPROM-Programmierung

TODO

## Sonstiges

Ich hatte Kontakt zum Entwickler des BERT, Herrn Dr. Roland Schulé:



Entwicklungsmuster, Vorserie, Serie

Dr. Schulé: „ich kann Ihnen aus rechtlichen Gründen weder die Software duplizieren noch andere Unterlagen zur Verfügung stellen. Ich habe meine Elektronikliste aufgeräumt und noch vier Exemplare des BERT vorgefunden.

- Zwei frühe Entwicklungsstadien mit reichlich Handverdrahtung,
- ein Vorserienmodell
- und ein Serienmodell (siehe Foto).

Die Entwicklungs- und Vorserienmodelle tragen statt des Z8671 einen Z8613, d.h. ein Z8-Prozessor mit externem ROM.

Ich habe zwar seinerzeit den BERT entwickelt, aber die Rechte daran liegen bei der vgs ([www.vgs.de](http://www.vgs.de)) in Köln. Den Schaltplan des BERT können Sie sich sicher aus den Beschreibungen im Begleitbuch und den Unterlagen des Z8671 ableiten. Das Platinen-Layout liegt mir nicht vor; es wurde von der Fa. Thomsen-Elektronik ([www.thomsen-elektronik.de](http://www.thomsen-elektronik.de)) entwickelt, die auch den Computer produzierte.“

<sup>1)</sup> ob solche Folgen ausgestrahlt wurden und was gezeigt wurde/werden sollte, entzieht sich meiner Kenntnis

From: <https://hc-ddr.hucki.net/wiki/> - **Homecomputer DDR**

Permanent link: <https://hc-ddr.hucki.net/wiki/doku.php/homecomputer/bert?rev=1340702240>

Last update: **2012/06/26 09:17**

