

Nachbauten

Impressionen und Bilder verschiedener BCS 3. Vielen Dank an alle Erbauer und Besitzer!

Stephan Meyer



Der BCS 3 von Stephan Meyer. Und das [Layout](#) im Sprint-Layout-Format.

Frank Prüfer



Der BCS3 von Frank Prüfer: Ein stabiles Metallgehäuse und eine vernünftige Tastatur bilden die Basis. Innen sind links das Netzteil, an der Rückwand das Magnetbandmodul und in der Bildmitte die Hauptplatine zu sehen. Nach vorn weggeklappt ist eine 4 KByte-Erweiterung (8 x U214).



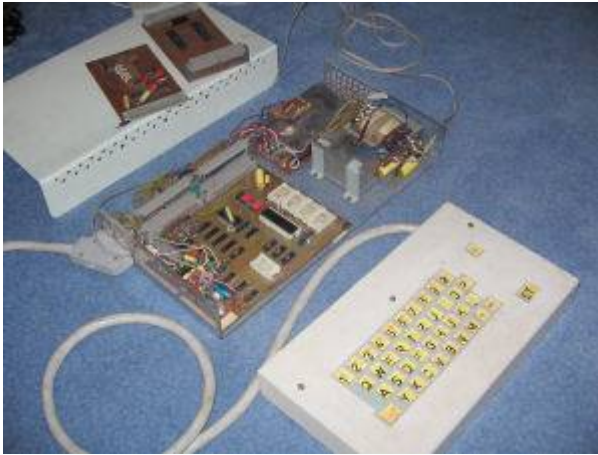
Das System 3.2 von Frank Prüfer in Aktion: Oben die Prüfsummen, darunter das Programm, dann Anzeige des Zeichensatzes.

kingstener



BCS3 original-Aufbau.

kaiOr



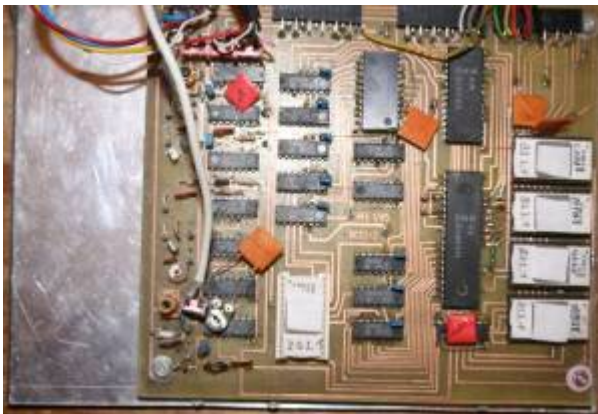
Harald Weidlich

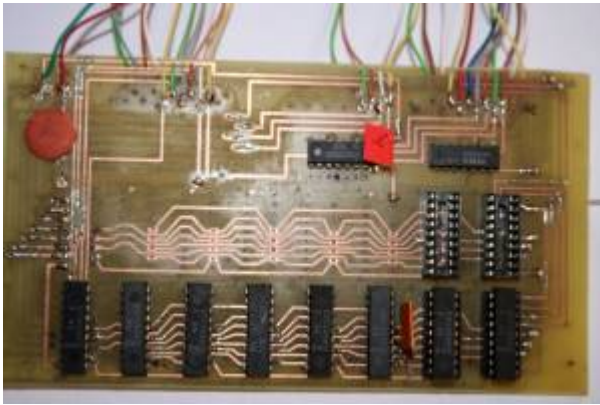
2012 habe ich von Harald Weidlich Bilder seines BCS3 bekommen. Das ist sein aktueller Nachbau (nach einem Originalaufbau in den 80ern).

...Die Leiterplatte habe ich gebügelt. Geht super. Habe bei der Inbetriebnahme noch 3 Fehler im Layout von Stephan Meyer gefunden!...

1. D4 Bestückungsseite Pin 8 auf Masse fehlt
2. D26 Bestückungsseite Pin 14 auf +Ub fehlt
3. Leiterzugseite D6 Pin22 Leiterzug nicht an D11 Pin 3 sondern D11 Pin14

Die Tastatur ist rein mechanisch. LP mit Miniatur Tasten+Abstandsplatte. Als „Tastaturköpfe“ wurde dünne Plastfolie mit CU Auflage verwendet. Die Bezeichnungen sind mittels Tonertransfermethode aufgebracht und geätzt. Fixiert mit Doppelklebeband.

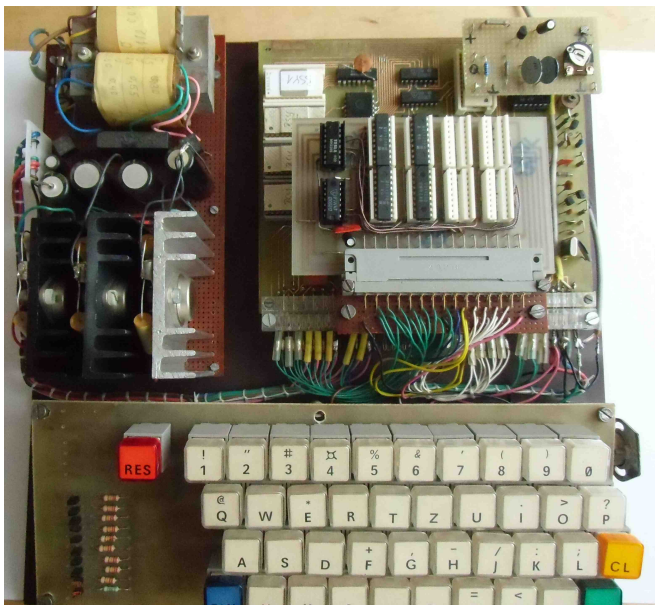




Wolfgang

Wolfgang „wolle1945“ schreibt:

...ein paar Bilder von meinem BCS-3. Es ist gar nicht so einfach, vom TV abzufotografieren. Die Platine zeigt im wesentlichen alle Details: oben rechts ist der Video-Ausgang zu sehen. Darunter befindet sich der HF-Modulator. In der Mitte, oberhalb der Tastatur, ist die Speichererweiterung (4 KByte), wovon nur 2 KByte bestückt sind (4x U214). Unter der Tastatur befindet sich das Kassetten-Interface. Links befindet sich das Netzteil. Als Monitor dient ein Robotron Combivision. Ich habe auch noch einen Junost 603 und einen Sanyo-Kofferfernseher mit Video-Eingang in Reserve.





From:
<https://hc-ddr.hucki.net/wiki/> - Homecomputer DDR

Permanent link:
<https://hc-ddr.hucki.net/wiki/doku.php/homecomputer/bcs3/nachbauten?rev=1580294654>

Last update: 2020/01/29 10:44

