

Nachbauten

Impressionen und Bilder verschiedener BCS 3. Vielen Dank an alle Erbauer und Besitzer!

Stephan Meyer



Der BCS 3 von Stephan Meyer. Und das [Layout](#) im Sprint-Layout-Format.

Frank Prüfer



Der BCS3 von Frank Prüfer: Ein stabiles Metallgehäuse und eine vernünftige Tastatur bilden die Basis. Innen sind links das Netzteil, an der Rückwand das Magnetbandmodul und in der Bildmitte die Hauptplatine zu sehen. Nach vorn weggeklappt ist eine 4 KByte-Erweiterung (8 x U214).



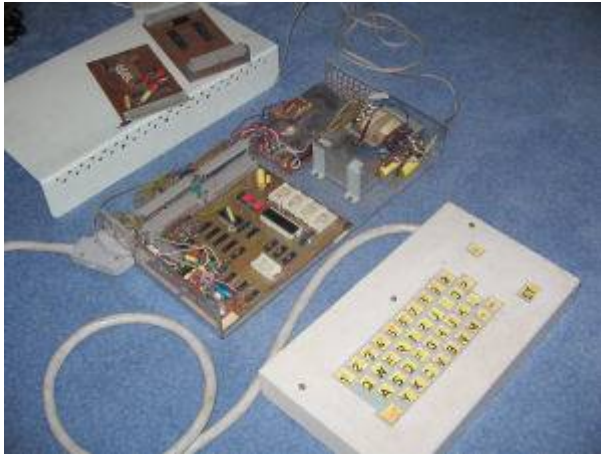
Das System 3.2 von Frank Prüfer in Aktion: Oben die Prüfsummen, darunter das Programm, dann Anzeige des Zeichensatzes.

kingstener



BCS3 original-Aufbau.

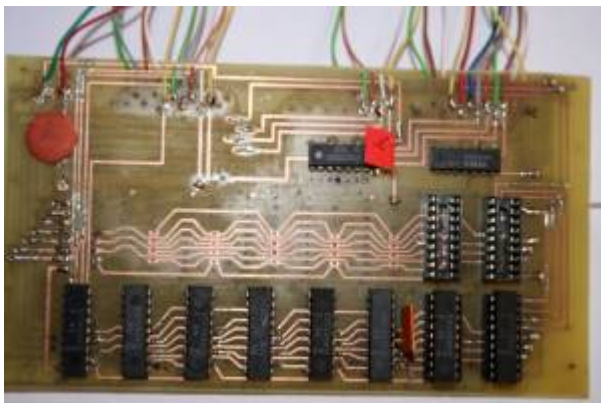
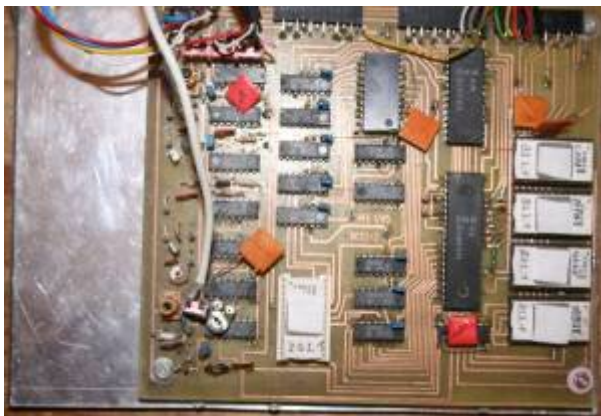
kaiOr



Harald Weidlich

2012 habe ich von Harald Weidlich Bilder seines BCS3 bekommen. Das ist sein aktueller Nachbau (nach einem Originalaufbau in den 80ern).

...Die Leiterplatte habe ich gebügelt. Geht super. Habe bei der Inbetriebnahme noch 3 Fehler im Layout gefunden!...



From: <https://hc-ddr.hucki.net/wiki/> - **Homecomputer DDR**

Permanent link: <https://hc-ddr.hucki.net/wiki/doku.php/homecomputer/bcs3/nachbauten?rev=1328368113>

Last update: **2012/02/04 15:08**



